

Kombiberedare

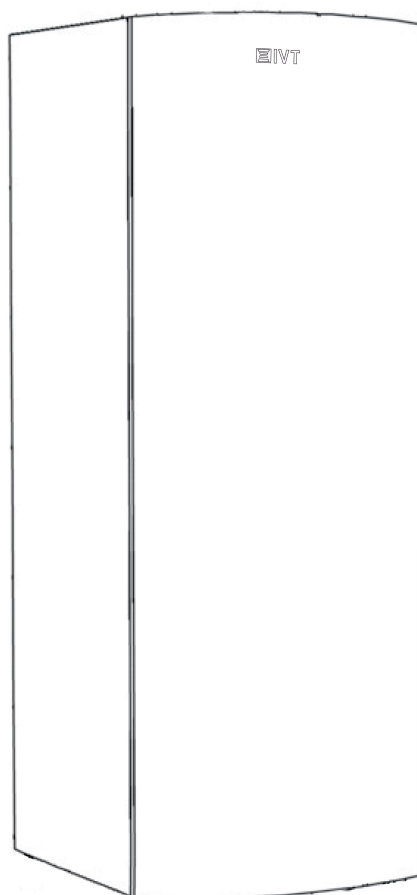
200-300 FR/FC

Kombivandvarmer

200-300 FR/FC

Kombivaraaja

200-300 FR/FC

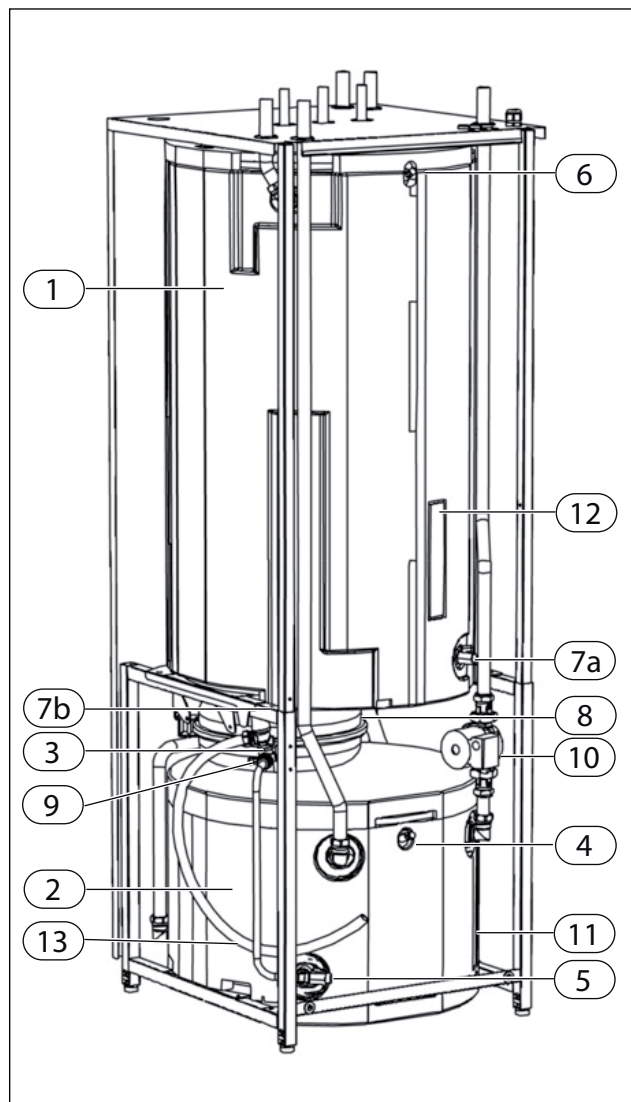


Handledning Vejledning Käyttöohje

Art. nr: 12621

Utgåva: 2.1

Ingående delar



Ingående delar i Kombiberedare 200-300 FR/FC

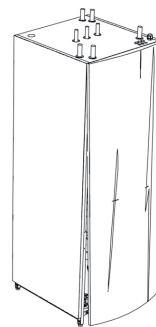
- 1 Dubbelmantlad varmvattenberedare
- 2 Arbetstank
- 3 Manometer
- 4 Avluftningsnippel för arbetstanken
- 5 Avtappningskran
- 6 Avluftningsnippel för varmvattenberedaren
- 7a Avtappningskran för varmvattenberedaren (300 FR/FC)
- 7b Avtappningskran för varmvattenberedaren (200 FR/FC)
- 8 Expansionskål
- 9 Säkerhetsventil
- 10 Cirkulationspump för värmesystemet
- 11 Returgivare T1
- 12 Varmvattengivare
- 13 Slang för spillvatten

Underhåll och skötsel

Demontering av front

Vid service och underhållsarbete ska frontplåten tas bort enligt bild.

- Drag ut frontens nederkant.
- Lyft sedan fronten rakt upp.



Anod

Kombiberedaren (FR) modellen är försedd med en offeranod. Anoden har till uppgift att skydda mot korrosion för att ge beredaren extra lång livslängd. I det fall man misstänker höga halter av klorider i vattnet (> 10 mg/liter) bör man göra en inspektion av anoden efter 1-2 år. Anoden som sitter på toppen av beredaren och är av aluminium har ursprungligen en diameter på 20 mm. Är den angripen t.ex. minskad i diameter (5-8 mm) eller om längden är ca 10 cm bör den bytas ut och ny inspektion göras efter 2-3 år.

- Släpp på trycket i beredaren (ytttermanteln först).
- Stäng av huvudmatningen för kallvatten.
- Öppna avtappningskranen vid ett tappställe.
- Skruva ur anoden som sitter i toppen av beredaren, kontrollera och låt byta vid behov.

Vid trånga utrymmen (låg takhöjd) finns kedjeanod som alternativ. Beställ anod hos din lokala installatör och ange modell på tanken.

Säkerhetsventil

Kontrollera säkerhetsventilen två gånger per år. Från säkerhetsventilens mynningsrör kan det droppa lite vatten, vilket är helt normalt. Rörets öppning får aldrig tätas.

- Ta bort ventillocket.
- Tryck ner vippan och kontrollera att vatten rinner ut i spillvattenslangen.

Slang för spillvatten

Rengör spillvattenslangen med ljummet vatten och bakteriedödande medel för att få bort alger och smuts.

- Skölj ur och kontrollera att vattnet rinner undan genom slangen.
- Spillvattenslangen ska ledas ut till avlopp för säker avrinning.

Manometer

Manometern i nedre delen av kombiberedaren ska kontrolleras två gånger per år.

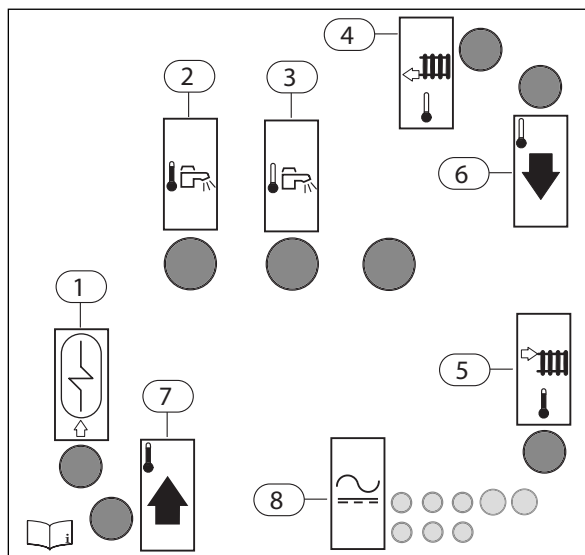
- Manometers normalvärde är 0,5-1,5 bar.
- Om trycket är lägre än 0,5 bar, använd påfyllningskranen och fyll på till 1.0 bar
- Lufta värmesystemet.

Checklista vid installation

- För att skydda front- och sidoplåtarna på Kombiberedaren bör plåtarna tas bort innan man lyfter in den i huset. Drag ut frontplåtens nederkant, lyft sedan fronten rakt upp. Skruva även loss sidoplåtarna och rygg/bakpartiet.
- Skruva på fötterna på beredaren, ställ beredaren på ett hårt fast underlag. Justera beredaren så att den står rakt.
- För demontering av sidoplåtarna ska ett serviceavstånd finnas på ca 50 mm till närmaste föremål. Serviceavstånd ska även finnas på baksidan av beredaren.
- Montera kall- och varmvattenrören på beredaren mot kall- och varmvattenrören i huset.
- Montera ihop rören i beredaren med värmepumpen och värmesystemet, enligt systemlösning.
- Värmesystemets rör ska förläggas så att dessa tål temperaturskillnader i värmevattnet utan risk för ljud/knäppningar i värmesystemet.
- Montera spillvattenslang från säkerhetsventilen, slangen ska ledas till avlopp för säker avrinning.
- Fyll på vatten i innermanteln, därefter i ytermantel, arbetstank och värmesystemet.
OBS! Se till att det är tryck i innermanteln, innan ytermanteln fylls.
- Lufta ur värmesystemet.
- Koppla in den yttre cirkulationspumpen, som är placerad i kombiberedaren, till plint i värmepump (se elschema för värmepump).
- Koppla in givare T3 och T1 till plint i värmepumpen (se elschema för värmepump).
- Vid installation av Kombiberedare tillsammans med Greenline HT Plus Compact, krävs en ombyggnad av Compact modellen. Ombyggnadskit med monteringsanvisning finns att beställa.

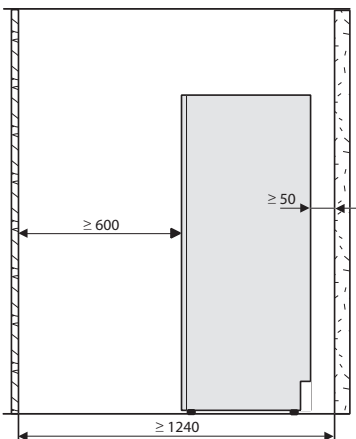
Anslutningar kombiberedare 200-300 FR/FC

Takanslutningar Kombiberedare 200-300 FR/FC.



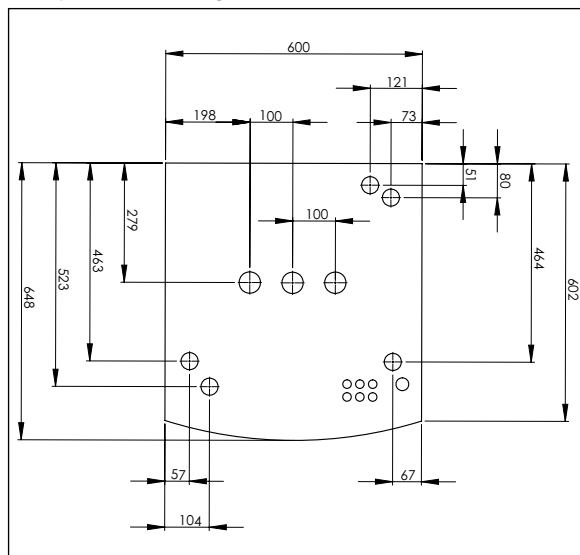
- 1 Varmvattenberedare in
- 2 Varmvatten
- 3 Kallvatten
- 4 Värmesystem retur
- 5 Värmesystem tillopp
- 6 Värmebärare ut
- 7 Värmebärare in
- 8 Elanslutning

Installationsutrymme för Kombiberedaren

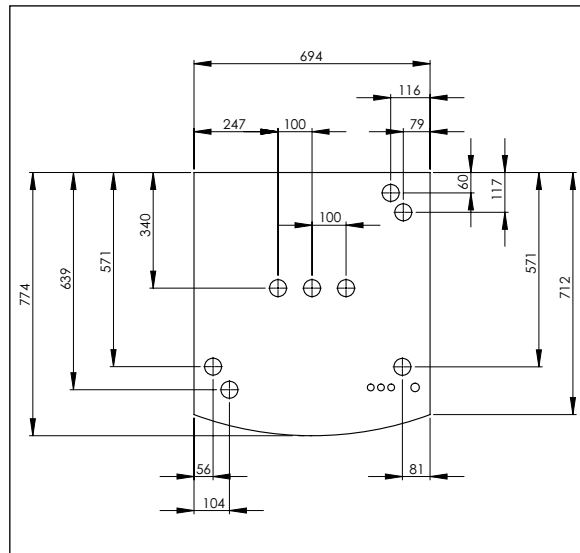


Framför Kombiberedaren krävs ett fritt installationsutrymme på 600 mm. Övriga sidor kan blockeras. Det krävs minst 50 mm mellan Kombiberedaren och övrig fast installation (väggar, tvättbänkar etc.). Placering sker lämpligast intill yttervägg eller isolerad mellanvägg.

Mått på takanslutningar Kombiberedare 200 FR/FC.



Mått på takanslutningar Kombiberedare 300 FR/FC.



Tekniska data

Kombiberedare		200 FR/FC	300 FR/FC
Volym innermantel	l	185	286
Volym ytttermantel	l	40	75
Volym arbetstank	l	80	120
Volym expansionskärl	l	12	14
Max. arbetstryck inner/ytttermantel	bar	9 / 3	9 / 3
Max. arbetstryck arbetstank	bar	3	3
Max. arbetstryck inner/ytttermantel	MPa	0,9 / 0,3	0,9 / 0,3
Max. arbetstryck arbetstank	MPa	0,3	0,3
Skyddsanod		Modell FR	
Anslutning	mm	Cu 22	Cu 28
Pump för värmesystemet		Wilo RS 25/6-3	Wilo RS 25/6-3
Dimensioner (BxDxH)	mm	600x648x1870	694x774x1970
Vikt exkl. / inkl. vatten	kg	158/468	241/727

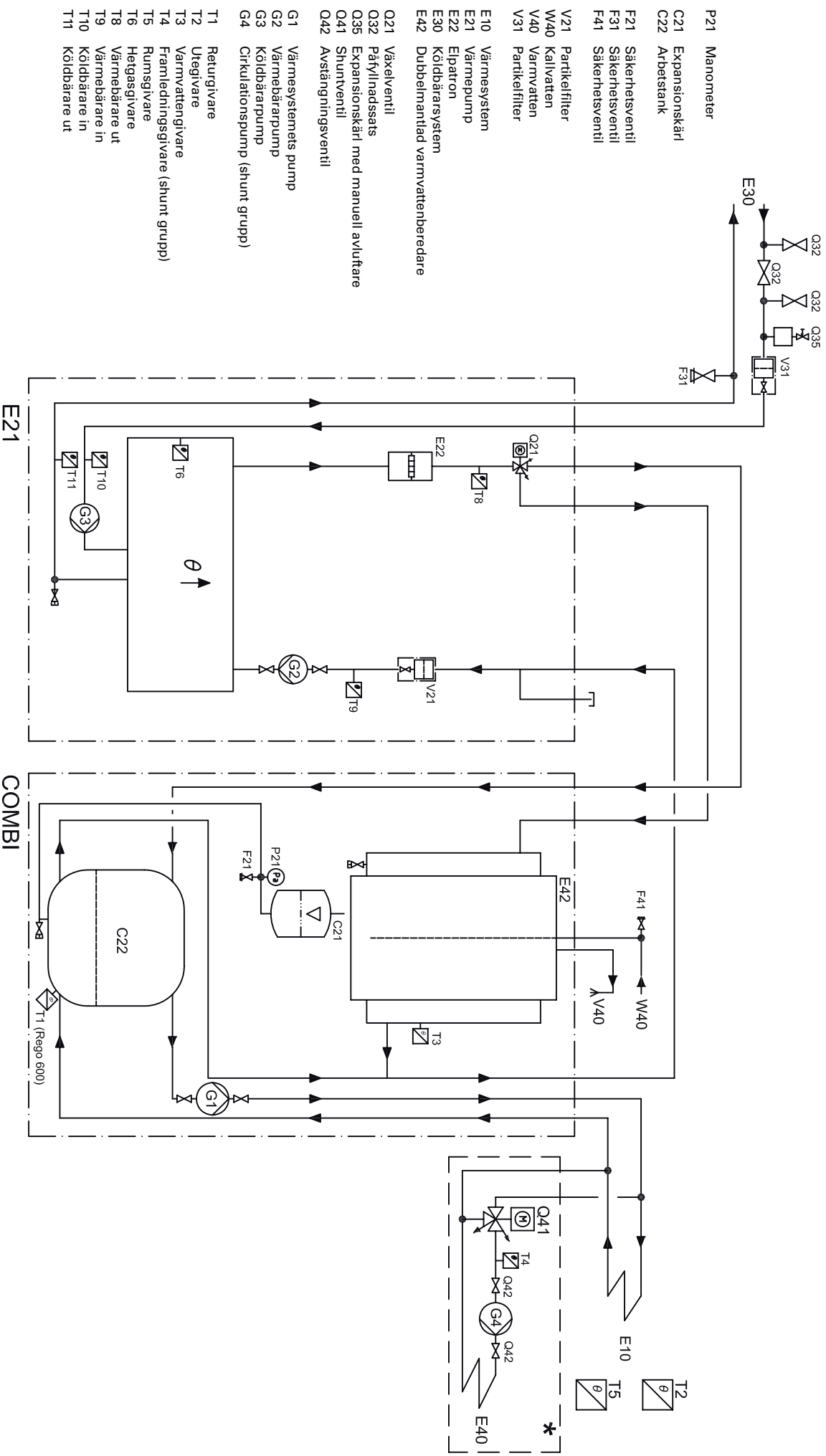
Givartabell

I tabellen visas samtliga givar-
motstånd vid olika temperaturer.

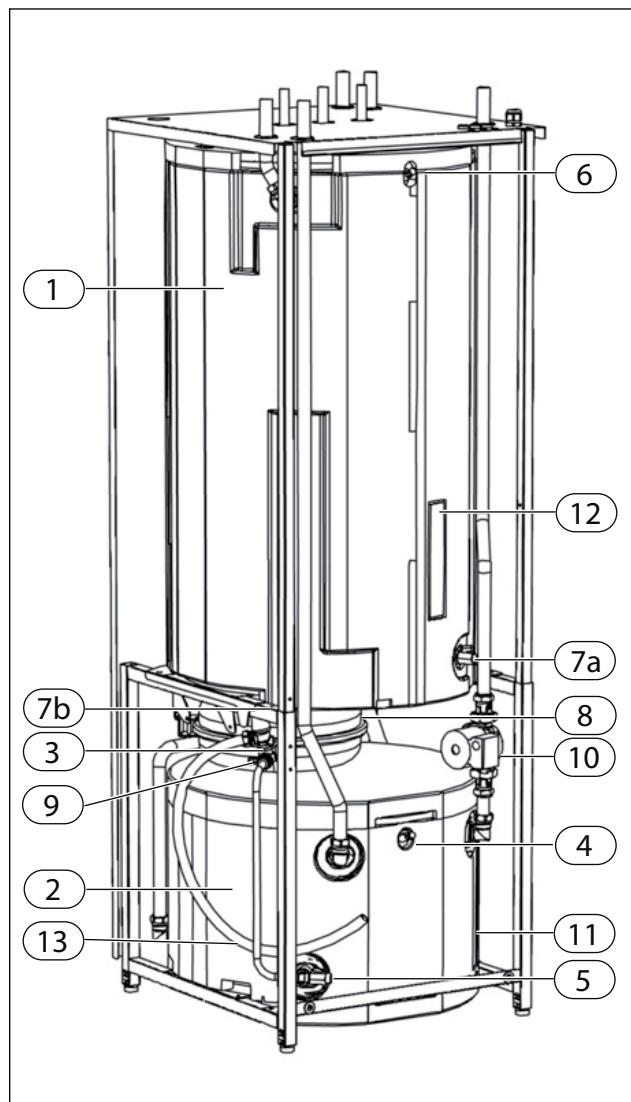
Temperatur (°C)	kΩ
-40	154,300
-35	111,700
-30	81,700
-25	60,400
-20	45,100
-15	33,950
-10	25,800
-5	19,770
0	15,280
5	11,900
10	9,330
15	7,370
20	5,870
25	4,700
30	3,790
35	3,070
40	2,510
45	2,055
50	1,696
55	1,405
60	1,170
65	0,980
70	0,824
75	0,696
80	0,590
85	0,503
90	0,430

Principschema

Inkoppling av Kombiberedare med Greenline HT Plus E



Tilhørende dele



Komponenter i Kombivandvarmeren 200-300 FR/FC

- 1 Vandvarmer med dobbelt kappe
- 2 Arbejdstank
- 3 Manometer
- 4 Udluftningsnippel til arbejdstanken
- 5 Aftapningshane
- 6 Udluftningsnippel til vandvarmeren
- 7a Aftapningshane for vandvarmeren (300 FR/FC)
- 7b Aftapningshane for vandvarmeren (200 FR/FC)
- 8 Ekspansionsbeholder
- 9 Sikkerhedsventil
- 10 Cirkulationspumpe til varmesystemet
- 11 Returføler T1
- 12 Varmtvandsføler
- 13 Afløbsslange

Service og vedligeholdelse

Afmontering af fronten

Ved service og vedligeholdelsesarbejde skal frontpladen afmonteres som vist på billedet.

- Træk frontpladen ud forinden.
- Løft derpå frontpladen lige op.



Anode

Kombivandvarmeren (FR) er udstyret med offeranode. Anoden har til opgave at beskytte mod korrosion, så vandvarmeren opnår ekstra lang levetid. Hvis der er mistanke om højt indhold af chlorider i vandet (> 10 mg/liter), bør anoden inspiceres efter 1-2 år. Anoden, som sidder i toppen af vandvarmeren og er af aluminium, har oprindelig en diameter på 20 mm. Hvis den er angrebet, og diameteren er reduceret (5-8 mm), eller hvis længden er ca. 10 cm, bør den udskiftes og en ny inspektion foretages efter 2-3 år.

- Tag trykket af vandvarmeren (først den udvendige kappe).
- Luk hovedtilførslen til det kolde vand.
- Åbn aftapningshanen ved et aftapningssted.
- Skru anoden, som sidder i toppen af vandvarmeren, af, kontroller den, og skift den om nødvendigt.

I små rum (lav loftshøjde) fås en kædeanode som alternativ. Bestil anoden hos din lokale installatør, og angiv tankmodel.

Sikkerhedsventil

Kontrollér sikkerhedsventilen to gange om året. Der kan dryppe lidt vand fra sikkerhedsventilens udløbsrør, hvilket er helt normalt. Rørets åbning må aldrig lukkes til.

- Fjern ventildækslet.
- Tryk kontakten ned, og kontrollér, at vandet løber ud i afløbsslangen.

Afløbsslange

Rengør afløbsslangen med lunkent vand og et bakteriedræbende middel for at fjerne alger og snavs.

- Skyl bakken og kontrollér, at vandet løber ud gennem slangen.
- Afløbsslangen skal føres ud til afløb for sikker dræning.

Manometer

Manometeret nederst i Kombivandvarmeren skal kontrolleres to gange om året.

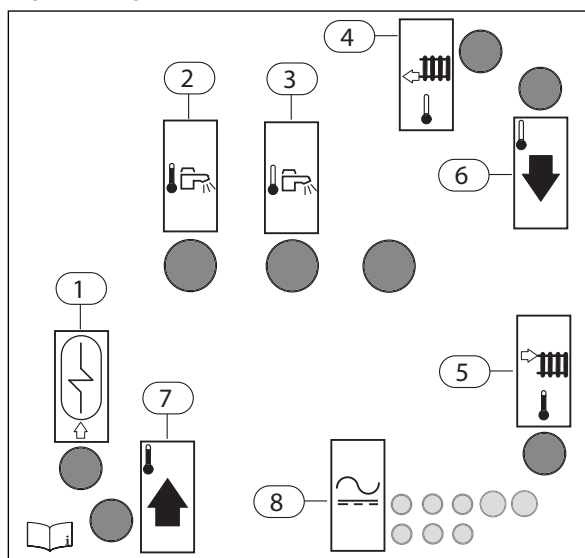
- Manometerets normalværdi er 0,5 -1,5 bar.
- Hvis trykket er lavere end 0,5 bar, skal man fylde på med påfyldningshanen, til trykket er 1,0 bar.
- Udluft varmesystemet.

Checkliste ved installation

- For at beskytte Kombivandvarmerens front- og sideplader bør pladerne fjernes, før modulet løftes ind i huset. Træk frontpladens nederste kant udad, og løft derefter fronten lige opad. Skru også sidepladerne og ryg-/bagpartiet løs.
- Skru fødderne på vandvarmeren, og placer vandvarmeren på et hårdt og stabilt underlag. Justér vandvarmeren, så den står lige.
- For at kunne afmontere sidepladerne skal der være en afstand på ca. 50 mm til nærmeste genstand. Denne afstand skal også overholdes på bagsiden af vandvarmeren.
- Montér koldt- og varmtvandsrørene på vandvarmeren mod koldt- og varmtvandsrørene i huset.
- Montér rørene i vandvarmeren på varmepumpen og varmesystemet iht. systemløsning.
- Varmesystemets rør skal lægges, så de kan klare temperaturforskelle i opvarmningsvandet uden risiko for støj/knirkelyde i varmesystemet.
- Montér afløbsslangen fra sikkerhedsventilen. Slangen skal ledes til afløb for sikker dræning.
- Fyld vand i den indvendige kappe og derefter i den udvendige kappe, arbejdstanken og varmesystemet. **Bemærk!** Sørg for, at der er tryk i den indvendige kappe, før den udvendige kappe fyldes.
- Udluft varmesystemet.
- Slut den udvendige cirkulationspumpe, der er placeret i Kombivandvarmeren til en klemme i varmepumpen (se el-skema for varmepumpe).
- Slut føleren T3 og T1 til en klemme i varmepumpen (se el-skema for varmepumpe).
- Ved installation af Kombivandvarmeren sammen med Greenline HT Plus Compact er der behov for en ombygning af Compact-modellen. Der kan bestilles et ombygningssæt med monteringsvejledning.

Tilslutninger, Kombivandvarmer 200-300 FR/FC

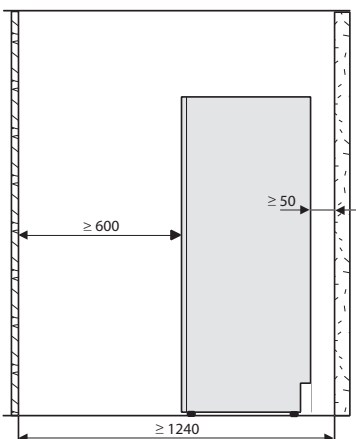
Tagtilslutninger, Kombivandvarmer 200-300 FR/FC



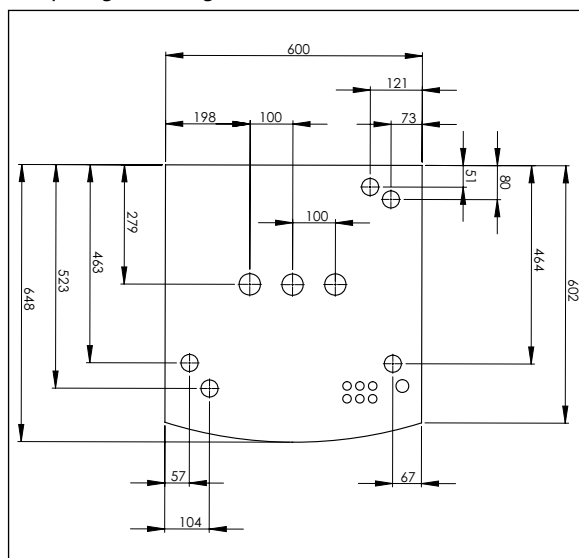
- 1 Vandvarmer ind
- 2 Varmt vand
- 3 Koldt vand
- 4 Varmesystem retur
- 5 Varmesystem tilløb
- 6 Varmebærer ud
- 7 Varmebærer ind
- 8 Eltilslutning

Foran Kombivandvarmeren kræves fri installationsplads på 600 mm. De andre sider af aggregatet behøver ikke at have fri plads omkring sig. Der kræves mindst 50 mm mellem Kombivandvarmeren og andre faste installationer (vægge, køkken- og vådrumselementer m.v.). Det er bedst at placere enheden op ad en ydervæg eller en isoleret mellemvæg.

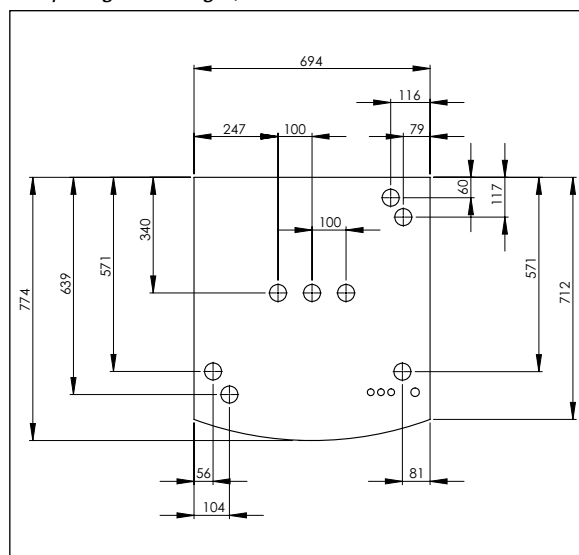
Installationsplads til Kombivandvarmeren



Mål på tagtilslutninger, Kombivandvarmer 200 FR/FC.



Mål på tagtilslutninger, Kombivandvarmer 300 FR/FC.



Tekniske data

Kombivandvarmer		200 FR/FC	300 FR/FC
Volumen i den indvendige kappe	l	185	286
Volumen i den udvendige kappe	l	40	75
Volumen i arbejdstanken	l	80	120
Volumen i ekspansionsbeholderen	l	12	14
Maks. arbejdstryk i indvendig/udvendig kappe	bar	9 / 3	9 / 3
Maks. arbejdstryk i arbejdstank	bar	3	3
Maks. arbejdstryk i indvendig/udvendig kappe	MPa	0,9 / 0,3	0,9 / 0,3
Maks. arbejdstryk i arbejdstank	MPa	0,3	0,3
Beskyttelsesanode		Model FR	
Tilslutning	mm	Cu 22	Cu 28
Pumpe til varmesystem		Wilo RS 25/6-3	Wilo RS 25/6-3
Dimensioner (BxDxH)	mm	600x648x1870	694x774x1970
Vægt ekskl. / inkl. vand	kg	158/468	241/727

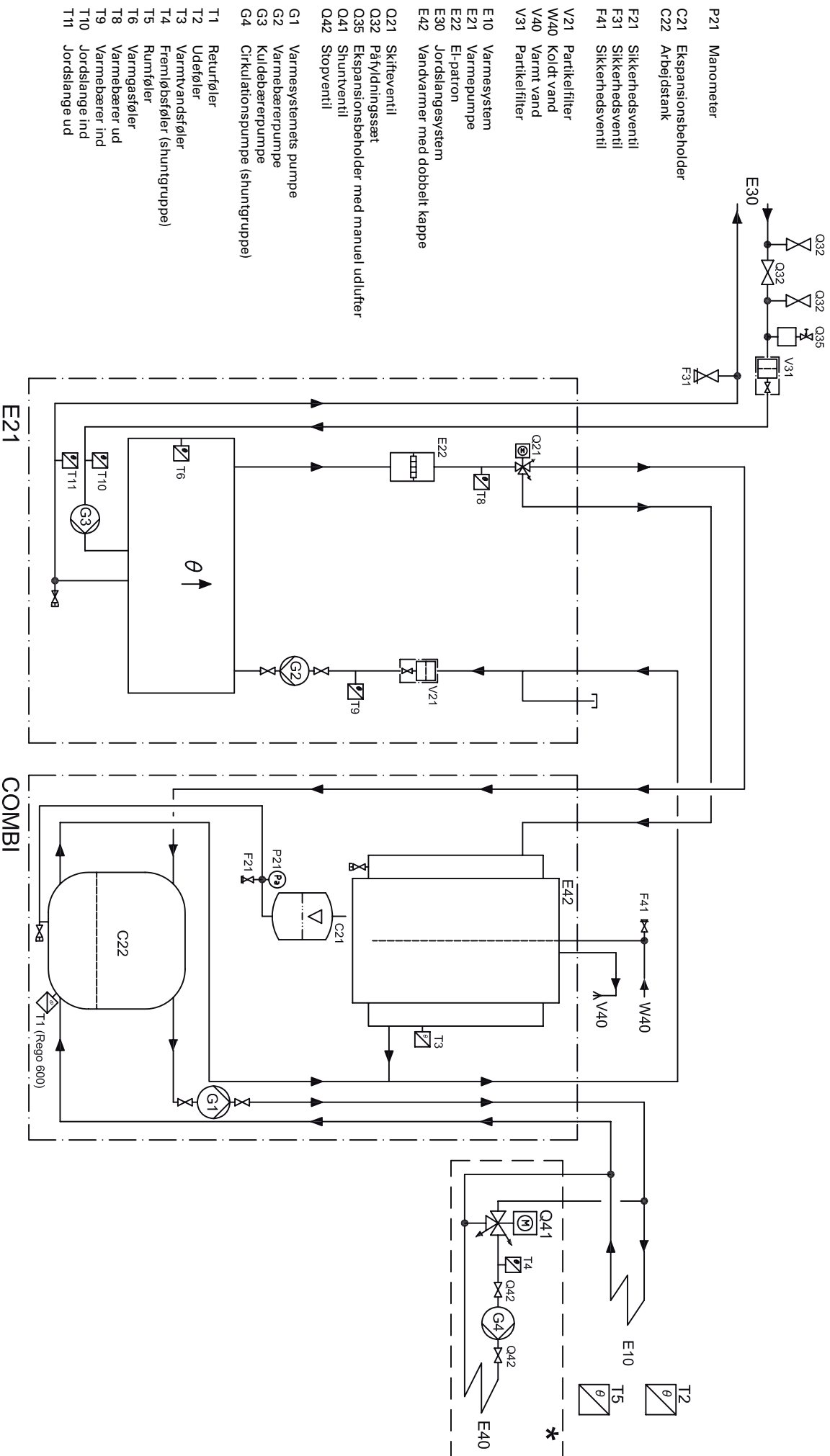
Følertabel

I tabellen vises samtlige følermodstande ved forskellige temperaturer.

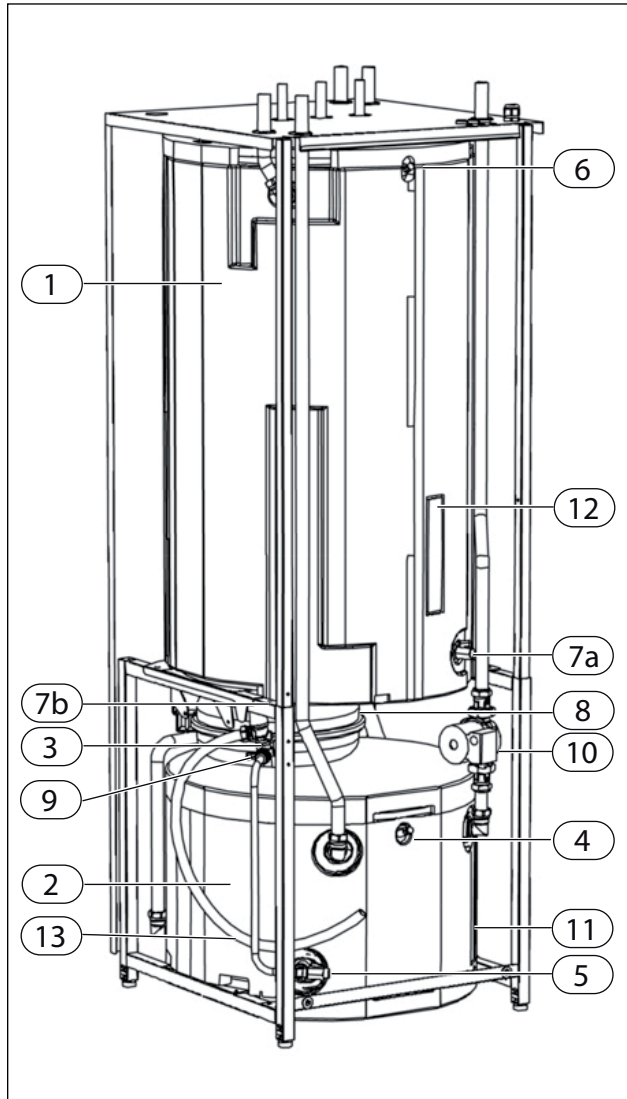
Temperatur (°C)	tΩ
-40	154,300
-35	111,700
-30	81,700
-25	60,400
-20	45,100
-15	33,950
-10	25,800
-5	19,770
0	15,280
5	11,900
10	9,330
15	7,370
20	5,870
25	4,700
30	3,790
35	3,070
40	2,510
45	2,055
50	1,696
55	1,405
60	1,170
65	0,980
70	0,824
75	0,696
80	0,590
85	0,503
90	0,430

Principskema

Tilslutning af Kombivandvarmer med Greenline HT Plus E



Järjestelmän osat



Kombivaraajan 200-300 FR/FC osat.

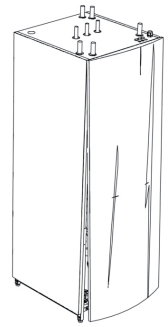
- 1 Kaksivaippainen lämminvesivaraaja
- 2 Työsäiliö
- 3 Painemittari
- 4 Työsäiliön ilmausnipa
- 5 Tyhjennyshana
- 6 Lämminvesivaraajan ilmausnipa
- 7a Lämminvesivaraajan tyhjennyshana (300 FR/FC)
- 7b Lämminvesivaraajan tyhjennyshana (200 FR/FC)
- 8 Paisuntasäiliö
- 9 Varoventtiili
- 10 Lämmitysjärjestelmän kiertovesipumppu
- 11 Paluulämpötilan anturi T1
- 12 Käyttöveden lämpötila-anturi
- 13 Jätevesiletku

Huolto

Etulevyn irrotus

Huoltotöitä varten etulevy irrotetaan kuvan mukaisesti.

- Vedä ulos etulevyn alareuna.
- Nosta sitten etulevy suoraan ylös.



Anodi

Kombivaraaja (FR) on varustettu uhrautuvalla anodilla. Anodi suojaa varaajaa korroosiolta. Jos vedessä on runsaasti klorideja (> 10 mg/litra), anodi pitää tarkastaa 1-2 vuoden välein. Alumiinista valmistettu anodi on varaajan päällä ja alkuperäinen läpimitta on 20 mm. Jos se on syöpynyt esim. läpimitta on pienentynyt (5-8 mm) tai jos pituus on noin 10 cm, se pitää vaihtaa ja uusi tarkastus pitää tehdä 2-3 vuoden jälkeen.

- Päästä varaajan paine (ulkovaippa ensin).
- Sulje kylmän veden pääsyttö.
- Avaa hana vesipisteessä.
- Kierrä varaajan yläosassa oleva anodi irti, tarkasta se ja vaihda tarvittaessa.

Ahtaisiin tiloihin (pieni huonekorkeus) on saatavana ketjuanodeja. Tilaa anodi asentajaltasi ja ilmoita varaajan malli.

Varoventtiili

Tarkasta varoventtiili kaksi kertaa vuodessa. Varoventtiilin putkesta voi tippua vettä, mikä on täysin normaalia. Putkea ei saa koskaan tukkia.

- Irrota venttiilin kansi.
- Paina vipu alas ja varmista, että vettä valuu jätevesiletkusta.

Jätevesiletku

Pese jätevesiletku haalealla vedellä ja bakteereja tappavalla aineella levän ja lian poistamiseksi.

- Huuhtelee ja varmista, että vesi valuu pois letkun kautta.
- Jätevesiletku pitää johtaa viemäriin.

Painemittari

Kombivaraajan alaosassa oleva painemittari pitää tarkastaa 2 kertaa vuodessa.

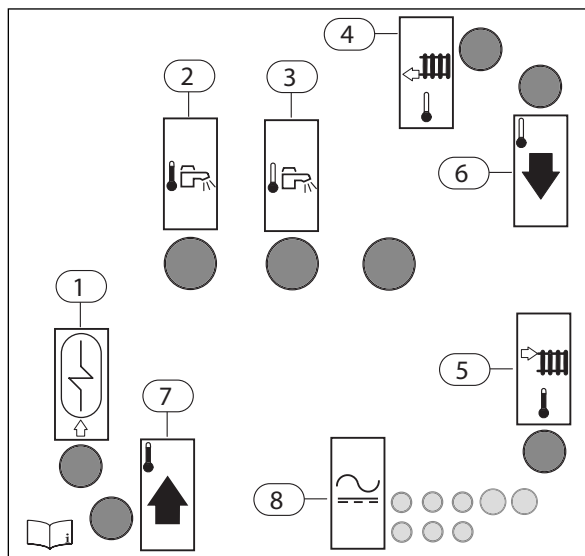
- Normaalipaine on 0,5 -1,5 baaria.
- Jos paine on alle 0,5 baaria, avaa täyttöhana ja lisää vettä, kunnes lukema on noin 1,0 baaria.
- Ilmaa lämmitysjärjestelmä.

Asennuksen tarkistuslista

- Kombivaraajan etu- ja sivulevyjen suojaamiseksi ne pitää irrottaa ennen kuin se nostetaan talon sisään. Vedä ulos etulevyn alareuna ja nosta se sitten suoraan ylös. Irrota myös sivulevyt ja takalevy.
- Kierrä jalat kiinni varajaan ja aseta varaa kovalle ja kestäväälle alustalle. Säädä varaa ja jalkojen avulla pystysuoraan.
- Sivulevyjen irrotusta varten varajaan sivuille pitää jättää noin 50 mm huoltoväli. Sama huoltoväli pitää olla myös varajaan takana.
- Liitä varajaan kylmä- ja lämminvesiputket talon vastaaviin putkiin.
- Liitä varajaan putket lämpöpumppuun ja lämmitysjärjestelmään järjestelmäratkaisun mukaan.
- Lämmitysjärjestelmän putket pitää kiinnittää niin, etteivät lämmitysveden lämpötilanvaihtelut aiheuta melua/naksahduksia lämmitysjärjestelmässä.
- Asenna jätevesiletku varoventtiiliin. Letku pitää johtaa viemäriin.
- Täytä ensin sisävaippa ja sitten ulkovaippa, työsäiliö ja lämmitysjärjestelmä.
- **HUOM!** Sisävaipassa pitää aina olla paine ennen kuin ulkovaippa täytetään.
- Ilmaa lämmitysjärjestelmä.
- Kytke kombivaraajaan asennettu ulkoinen kiertopumppu lämpöpumpun liittimeen (katso lämpöpumpun kytkentäkaavio).
- Kytke anturit T3 ja T1 lämpöpumpun liittimeen (katso lämpöpumpun kytkentäkaavio).
- Kun kombivaraaja asennetaan yhdessä Greenline HT Plus Compact -lämpöpumpun kanssa, Compact-malliin pitää tehdä muutoksia. Tätä varten on saatavana muutossarja asennusohjeineen.

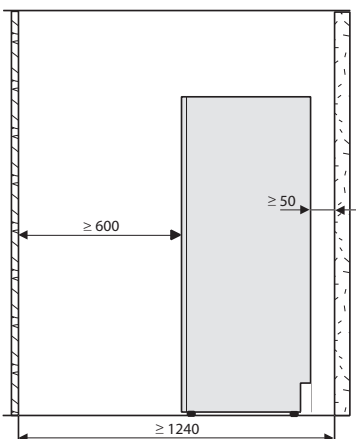
Kombivaraajan 200-300 FR/FC liittännät

Kombivaraajan 200-300 FR/FC kattoliitännät



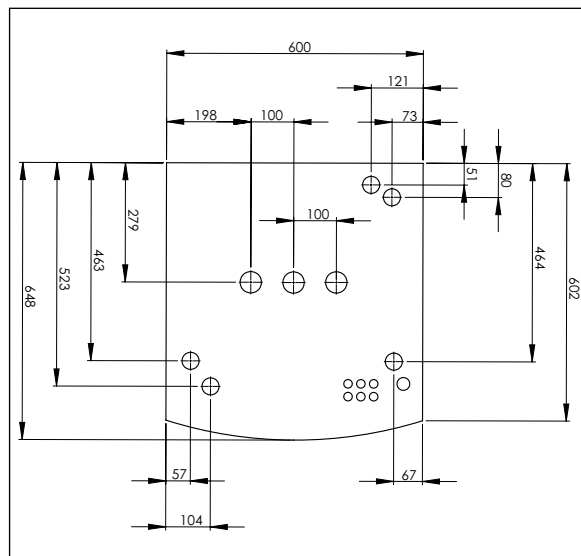
- 1 Lämminvesivaraaja tulo
- 2 Käyttövesi
- 3 Kylmävesi
- 4 Paluu
- 5 Lämmitysjärjestelmästä
- 6 Meno
- 7 Lämmitysjärjestelmään
- 8 Lämpöjohto, tulo
- 8 Sähköliitännät

Kombivaraajan tarvitsema asennustila

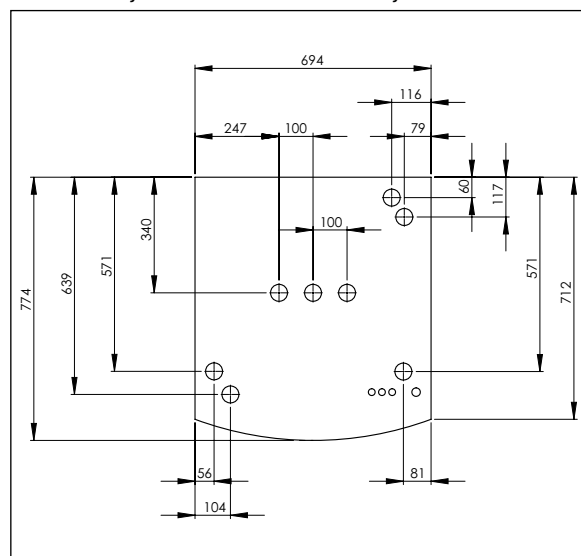


Kombivaraajan edessä on oltava vapaata asennustilaa 600 mm. Sivuille ja taakse ei tarvitse jättää tilaa. Kombivaraajan ja muiden kiinteiden asennusten (seinien, pesupöytien ym.) väliin on jätettävä vähintään 50 mm tilaa. Paras sijoituspaikka on ulkoseinän tai eristetyin sisäseinän vieressä.

Kombivaraajan 200 FR/FC kattoliitännöjen mitat.



Kombivaraajan 300 FR/FC kattoliitännöjen mitat.



Tekniset tiedot

Kombivaraaja		200 FR/FC	300 FR/FC
Tilavuus, sisävaippa	l	185	286
Tilavuus, ulkovaippa	l	40	75
Tilavuus, työsäiliö	l	80	120
Tilavuus, paisuntasäiliö	l	12	14
Maks. käyttöpaine, sisä/ulkovaippa	bar	9 / 3	9 / 3
Suurin käyttöpaine, työsäiliö	bar	3	3
Maks. käyttöpaine, sisä/ulkovaippa	MPa	0,9 / 0,3	0,9 / 0,3
Suurin käyttöpaine, työsäiliö	MPa	0,3	0,3
Suoja-anodi		Malli FR	
Liitäntä	mm	Cu 22	Cu 28
Lämmitysjärjestelmän pumppu		Wilo RS 25/6-3	Wilo RS 25/6-3
Mitat (LxSxK)	mm	600x648x1870	694x774x1970
Paino tyhjänä /vedellä täytettynä	kg	158/468	241/727

Anturitulukko

Taulukossa näkyvät kaikkien anturien resistanssit eri lämpötiloissa.

Lämpötila (°C)	kΩ
-40	154,300
-35	111,700
-30	81,700
-25	60,400
-20	45,100
-15	33,950
-10	25,800
-5	19,770
0	15,280
5	11,900
10	9,330
15	7,370
20	5,870
25	4,700
30	3,790
35	3,070
40	2,510
45	2,055
50	1,696
55	1,405
60	1,170
65	0,980
70	0,824
75	0,696
80	0,590
85	0,503
90	0,430

Periaatekaavio

Kombivaraajan liittämisen Greenline HT Plus E-lämpöpumppuun

