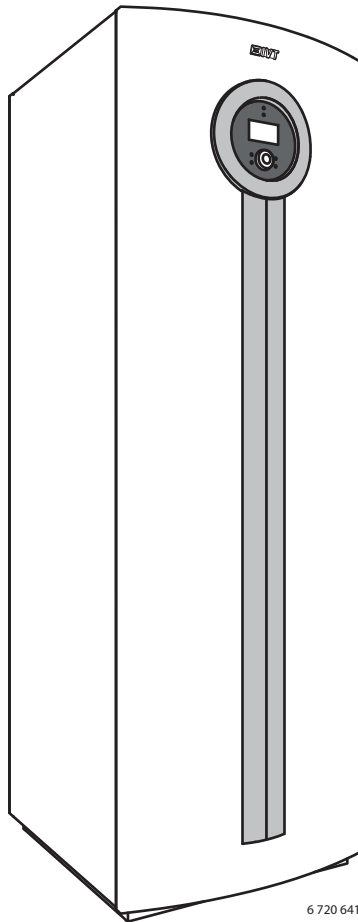


# *PremiumLine HQ*

*C4,5-C10 / E6-E17*



## **Asennusohje**

6 720 808 419 (2013/07) fi



## Sisällysluettelo

<b>1</b>	<b>Symbolien selitykset ja turvallisuusohjeet</b>	<b>3</b>	<b>10</b>	<b>Sähköliitännät</b>	<b>27</b>
1.1	Symbolien selitykset	3	10.1	Lämpöpumpun kytkeminen	27
1.2	Turvaohjeet	3	10.2	Vaihevahti	27
<b>2</b>	<b>Toimituslaajuus</b>	<b>4</b>	10.3	Valvontakytkin (lisävaruste)	27
<b>3</b>	<b>Yleistä</b>	<b>5</b>	10.4	Pehmokäynnistimen asennus (lisävaruste)	27
3.1	Tietoa lämpöpumpusta	5	10.5	Sähköliitännän kytkentäkaavio	30
3.2	Käyttöalue	5	10.6	Ulkoiset liitännät	35
3.3	Mallisto	5	10.7	Liittäminen pohjavesipumppu	35
3.4	Tyypikilpi	5	<b>11</b>	<b>Käyttöpaneeli</b>	<b>36</b>
3.5	Kuljetus ja varastointi	5	11.1	Paneelin yleiskatsaus	36
3.6	Sijainti	5	11.2	On/Ei-painike	36
3.7	Tarkistukset ennen asennusta	5	11.3	Merkkivalo	36
3.8	Tarkistusluettelo	5	11.4	Valikkoikkuna	36
3.9	CAN-BUS	5	11.5	Valikkopainike ja valikkovalitsin	36
3.10	Piirilevyn käsittely	6	11.6	Palautuspainike	36
<b>4</b>	<b>Yleistä lämmityksestä</b>	<b>7</b>	11.7	Mode-painike	36
4.1	Lämmityspiirit	7	11.8	Info-painike	36
4.2	Lämmityksen ohjaustapa	7	<b>12</b>	<b>Käyttöönotto</b>	<b>36</b>
4.3	Lämmityksen aikaohjaus	7	<b>13</b>	<b>Toiminnan tarkastus</b>	<b>37</b>
4.4	Käyttötavat	7	13.1	Kylmäainepiiri	37
4.5	Lämmönkeruun lataus	7	13.2	Kerupiirin täyttäminen	37
<b>5</b>	<b>Energiamittaus</b>	<b>7</b>	13.3	Lämmitysjärjestelmän käyttöpaineen asettaminen	37
<b>6</b>	<b>Mitat ja asennusetäisyydet</b>	<b>8</b>	13.4	Käyttölämpötilat	37
6.1	C4,5 - C10	8	<b>14</b>	<b>Asentajavalikot</b>	<b>38</b>
6.2	E6 - E10	9	14.1	Asentajatason toimintojen käyttöoikeus	38
6.3	E13 - E17	10	14.2	CANbus LCD	38
<b>7</b>	<b>Tekniset tiedot</b>	<b>11</b>	14.3	Kompressorin pikakäynnistys	38
7.1	Osat	11	14.4	Lämpötila-anturit	38
7.2	Järjestelmäratkaisuja	12	<b>15</b>	<b>Valikkokatsaus ja tehdasetukset</b>	<b>39</b>
7.3	Tekniset tiedot	17	<b>16</b>	<b>Asetukset</b>	<b>45</b>
<b>8</b>	<b>Määräyksiä</b>	<b>22</b>	16.1	Huonelämpötila	45
<b>9</b>	<b>Asennus</b>	<b>22</b>	16.2	Käyttövesi	49
9.1	Keruujärjestelmä	22	16.3	Loma	50
9.2	Lämmitysjärjestelmä	23	16.4	Energiamittaukset	50
9.3	Asennuspaikan valinta	24	16.5	Ajastimet	50
9.4	Valmistelevat putkivedot	24	16.6	Ulkoisen ohjaus	51
9.5	Lämmitysjärjestelmän huuhtelu	24	16.7	Asentaja	51
9.6	Sijoitus	24	16.8	Lisäenergia	53
9.7	Lämpöeristys	24	16.9	Suojaustoiminnot	54
9.8	Etulevyn irrotus	24	16.10	Yleistä	54
9.9	Lämpötila-anturien asennus	25	16.11	Hälytykset	54
9.10	Lämmitysjärjestelmän täyttö	25	16.12	Käyttöoikeustaso	55
9.11	Keruujärjestelmän täyttö	25	16.13	Palaa tehdasetuksiin	55
			16.14	Ohjelmaversio	55
			<b>17</b>	<b>Hälytykset</b>	<b>55</b>
			17.1	Hälytykset	55

17.2	Säätökeskuksen ja huoneanturin hälytysvalo	55
17.3	Hälytysikkuna	55
17.4	Hälytyssummeri hälytyksen yhteydessä	55
17.5	Hälytyksien kuittaus	55
17.6	Hälytysajastin, hälytyskäyttö	55
17.7	Hälytysluokat	56
17.8	Hälytysnäyttö	56
17.9	Hälytystoiminnot	56
17.10	Hälytysloki	60
17.11	Hälytyshistoria	60
17.12	Tietoloki	61
<hr/>		
<b>18</b>	<b>Ympäristönsuojelu</b>	<b>62</b>
<hr/>		
<b>19</b>	<b>Huolto</b>	<b>62</b>
<hr/>		
<b>20</b>	<b>Kahden lämpöpumpun yhteiskäyttö (kaskadi-liitäntä)</b>	<b>63</b>
20.1	Järjestelmäratkaisut	63
20.2	Sähköinen yhteenkytkentä	65
20.3	Säätökeskuksen asentaminen	65
20.4	Lämmönkeruupumpun asetukset	66
<b>21</b>	<b>PremiumLine HQ:n käyttöönottopöytäkirja</b>	<b>66</b>

## 1 Symbolien selitykset ja turvallisuusohjeet

### 1.1 Symbolien selitykset

#### Varoitukset



Varoitustekstit on merkitty varoituskolmioilla. Varoituksen alussa oleva kuvaus kertoo vaaran tyyppin ja vakavuuden, jos turvallisuusohjeita ei noudateta.

Tässä asiakirjassa esiintyvien kuvausten määritelmät ovat seuraavat:

- **HUOMAUTUS** tarkoittaa sitä, että vaarasta voi aiheutua aineellisia vahinkoja.
- **HUOMIO** varoittaa vähäisten tai keskivakavien henkilövahinkojen vaarasta.
- **VAROITUS** varoittaa erittäin vakavista, mahdollisesti hengenvaarallisista henkilövahingoista.
- **VAARA** varoittaa erittäin vakavista, hengenvaarallisista henkilövahingoista.

#### Tärkeää tietoa



Tärkeät tiedot, joita noudattamalla vältetään henkilövahingoilta tai aineellisilta vahingoilta, on merkitty viereisellä symbolilla.

#### Muut symbolit

Symboli	Merkitys
▶	Toimenpide
→	Viite asiakirjan toiseen kohtaan
•	Luettelo/luettelomerkintä
-	Luettelo/luettelomerkintä (2. taso)

Taul. 1

### 1.2 Turvaohjeet

#### Yleistä

- ▶ Lue tämä ohje huolellisesti ja säilytä se turallisessa paikassa.

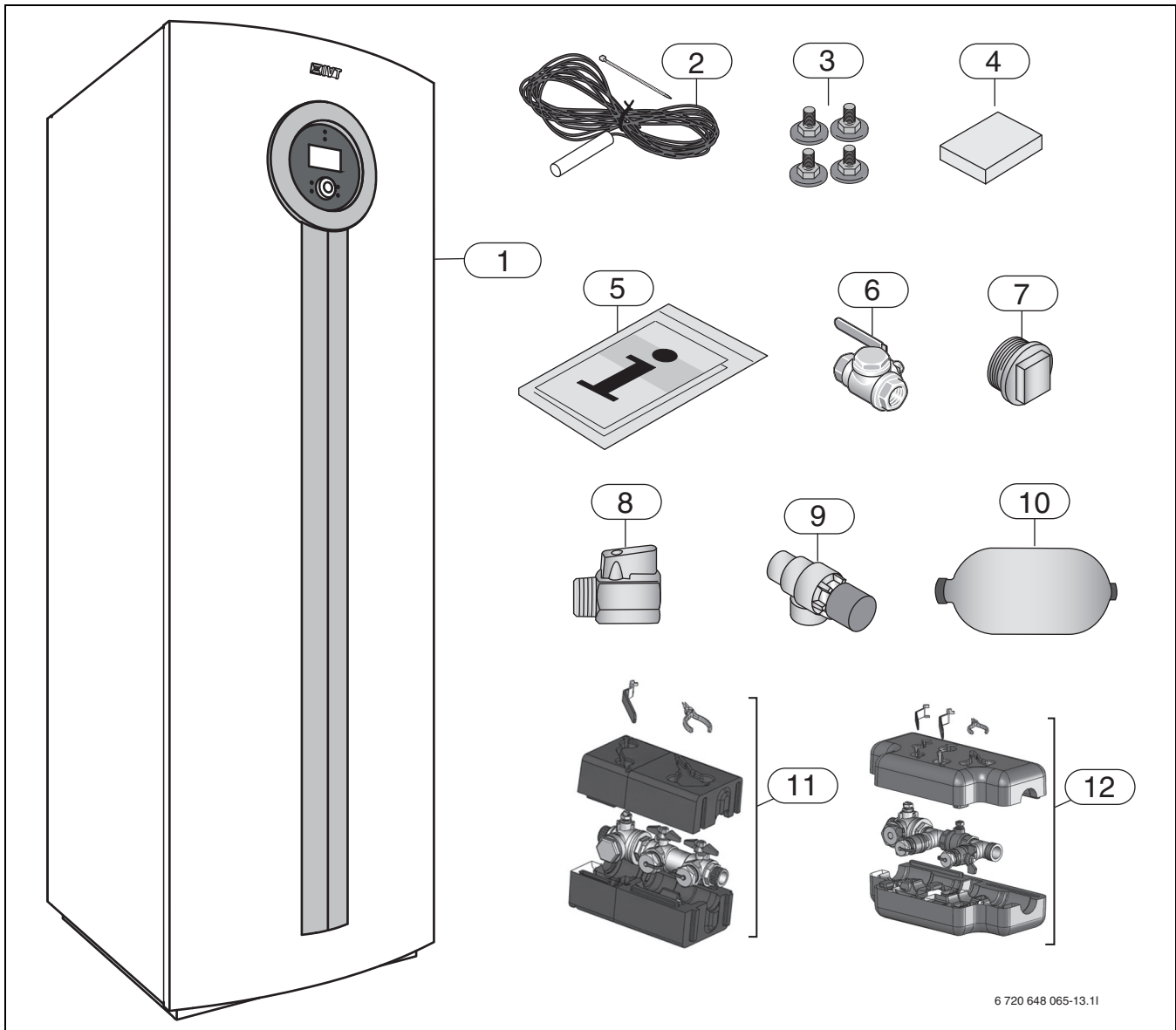
#### Asennus ja käyttöönotto

- ▶ Asennuksen ja käyttöönoton saa tehdä vain koulutettu asentaja.

#### Huolto ja korjaus

- ▶ Korjaukset saa antaa vain valtuutetun asennusliikkeen tehtäväksi. Puutteellisesti suoritettavat korjaukset aiheuttavat vaaroja käyttäjille ja heikentävät laitteen käyttötoimintoja.
- ▶ Saa käyttää vain alkuperäisvaraosia.
- ▶ Suosittelemme lämpöpumpun tarkastuttamista vuosittain valtuutetulla asennus-/huoltoliikkeellä.

## 2 Toimituslaajuus



Kuva 1

- [1] Lämpöpumppu
- [2] Menolämpötilan anturi
- [3] Säätojalat
- [4] Ulkolämpötilan anturi
- [5] Ohjekirjat
- [6] Hiukkassuodatin (R 3/4 sisäkierre) lämmitysjärjestelmään (C4,5 - 10)
- [7] Puhdistustulppa
- [8] Palloventtiili
- [9] Varoventtiili
- [10] Paisuntasäiliö
- [11] Täyttösarja DN25 E6 - E10, C4,5 - C10
- [12] Täyttösarja DN32 E13 - E17

### 3 Yleistä



Asennuksen saa suorittaa vain valtuutettu asennusliike. Asentajan pitää noudattaa voimassa olevia säädöksiä sekä asennus- ja käyttöohjeen ohjeita ja vaatimuksia.

#### 3.1 Tietoa lämpöpumpusta

**C4,5 - C10** ovat sisäänrakennetulla lämminvesivaraajalla varustettuja lämpöpumppuja.

**E6 - E17** ovat lämpöpumppuja, jotka voi täydentää ulkoisella lämminvesivaraajalla.

#### 3.2 Käyttöalue

Lämpöpumppua saa käyttää vain suljetuissa, EN 12828 normin mukaisissa lämminvesilämmitysjärjestelmissä.

Muu käyttö ei ole sallittua. Emme vastaa vaurioista, jotka johtuvat luvattomasta käytöstä.

#### 3.3 Mallisto

<b>C</b>	4,5	6	8	10		
<b>E</b>		6	8	10	13	17

Taul. 2 Mallisto

[C] Lämpöpumppu (sisäänrakennetulla lämminvesivaraajalla)

[E] Lämpöpumppu (ilman sisäänrakennettua lämminvesivaraajaa) [4,5-17]Lämmitysteho 4,5...17 kW

#### 3.4 Tyypikilpi

Tyypikilpi on lämpöpumpun yläisivulla. Siitä nähdään lämpöpumpun teho, tuotenumero, valmistusnumero ja valmistuspäivä.

#### 3.5 Kuljetus ja varastointi

Lämpöpumppu pitää kuljettaa ja varastoida aina pystyasennossa. Lämpöpumpun saa kallistaa, mutta ei asettaa kyljelleen.

Jos lämpöpumppu siirretään ilman kuormalavaa, ulkopellit pitää irrottaa vaurioiden välttämiseksi.

Lämpöpumppua ei saa varastoida alle 0 asteessa.

#### 3.6 Sijainti

- ▶ Lämpöpumppu asennetaan sisätiloihin tasaiselle ja tukevalle alustalle, joka kestää vähintään 500 kg painon.
- ▶ Säädä kumijalat niin, että lämpöpumppu on pystysuorassa.
- ▶ Lämpöpumpun sijoituspaikan lämpötilan pitää olla välillä +10 °C – +35 °C.
- ▶ Sijoituspaikkaa valittaessa asentajan tulee ottaa huomioon lämpöpumpun aiheuttama melu.
- ▶ Lämpöpumpun asennustilassa pitää olla lattiakaivo.

#### 3.7 Tarkistukset ennen asennusta

- ▶ Lämpöpumpun asennus tulee teettää valtuutetulla asentajalla.
- ▶ Ennen kuin lämpöpumppu otetaan käyttöön, lämmitysjärjestelmän, lämminvesivaraajan, lämmönkeruujärjestelmän ja lämpöpumpun on oltava täytetty ja ilmattu.
- ▶ Tarkasta, että kaikki putkiliitännät ovat ehjät eivätkä ole löystyneet tärinän vaikutuksesta.
- ▶ Johdot tulee pitää mahdollisimman lyhyinä laitteiston suojaamiseksi häiriöiltä esim. ukkosilmalla.
- ▶ Lämpöpumpun asennus, kallioporaus sekä keruuputkiston asennus on tehtävä voimassa olevien normien mukaisesti.

#### 3.8 Tarkistusluettelo



Jokainen lämpöpumpun asennus on yksilöllinen ja eroaa muista asennuksista. Alla olevassa tarkistusluettelossa esitetään yleinen asennuksen kuvaus.

1. Aseta lämpöpumppu tasaiselle alustalle. Säädä korkeus säätöjaloilla.
2. Asenna lämpöpumpun tulo- ja menoputket sekä paisuntasäiliö.
3. Asenna täyttösarja, hiukkassuodatin ja venttiilit.
4. Liitä lämmityslaite lämmitysjärjestelmään.
5. Asenna ulkolämpötilan anturi ja mahdolliset huoneanturit.
6. Täytä ja ilmaa lämmitys- ja keruujärjestelmä ennen käynnistystä.
7. Kytke ulkoiset liitännät.
8. Liitä laitteisto talon sähkökeskukseen.
9. Käynnistä lämmitysjärjestelmä tekemällä tarvittavat asetukset käyttöpaneelista.
10. Tarkasta järjestelmä käyttöönoton jälkeen.
11. Lisää tarvittaessa lämmönkeruunestettä.

#### 3.9 CAN-BUS

Lämpöpumpun piirikortit yhdistetään tiedonsiirtokaapelilla eli CANbus-väylällä. CAN on lyhenne sanoista Controller Area Network ja se on kaksijohtiminen järjestelmä mikroprosessoripohjaisten moduulien/piirikorttien väliseen tiedonsiirtoon.



**HUOMIO:** Induktiivisten vaikutusten aiheuttamat häiriöt.

- ▶ CAN-BUS -johto pitää asentaa suojattuna ja erotettuna 230 V tai 400 V -jännitteisistä johdoista.

**Ulkoiseen asennukseen sopiva kaapeli** on ELAQBY/LIYCY (TP) 2x2x0,5. Sen tulee olla suojattu, kierretty parikaapeli. Suojaus maadoitetaan vain toisesta päästä runkoon.

Kaapelin maksimipituus on 30 m.

CAN-BUS -kaapelia **ei** saa asentaa yhdessä 230 V tai 400 V-jännitteisten johtojen kanssa. Vähimmäisetäisyys 100 mm. Asennuksen saa tehdä anturin johtojen kanssa.



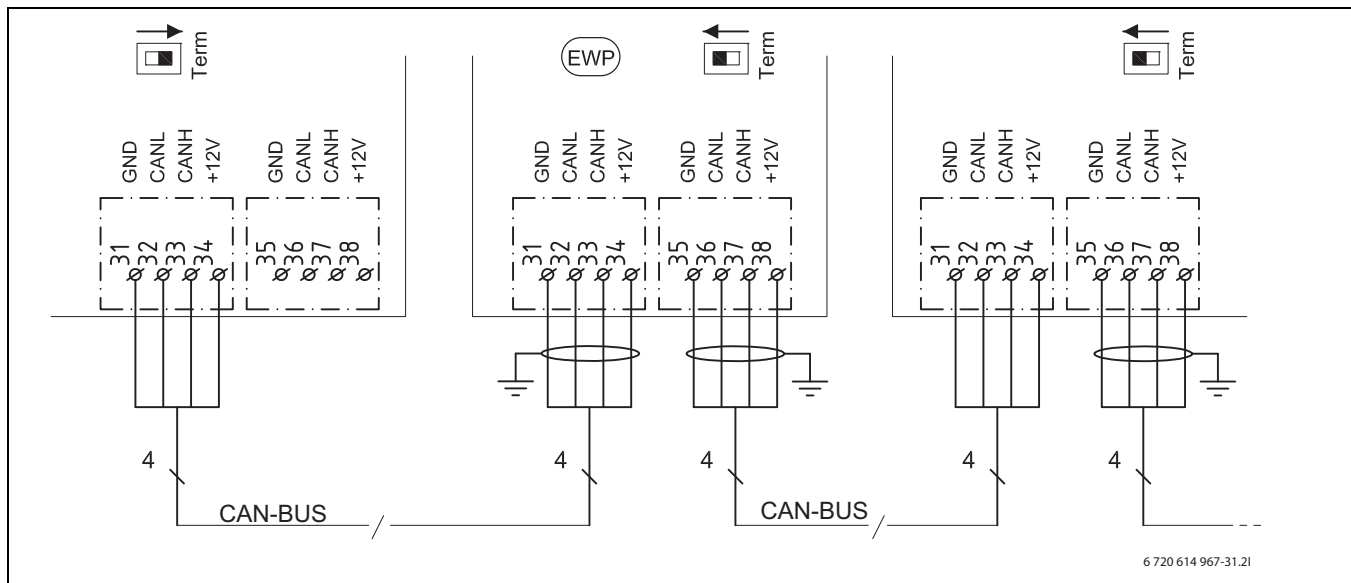
**HUOMIO:** Älä vaihda keskenään 12-V ja CAN-BUS -liitäntöjä!

Prossessorit tuhoutuvat, jos 12V liitetään CAN-BUS:iin.

- ▶ Varmista, että liität neljä johtoa vastaavasti merkittyihin piirilevyn koskettimiin.

Piirilevyjen välinen liitäntä tehdään neljän johtimen avulla, jotka myös yhdistävät 12-V jännitteen piirilevyjen välillä. Piirilevyissä on merkintä sekä 12-V, että CAN-BUS -liitäntöille.

**Term-katkaisimella** määritetään CAN-väyläsilukan alku- ja loppupää. Varmista, että oikea kortti on terminoitu ja että kaikki muut katkaisimet ovat vastakkaisissa asennoissa.




Kuva 2

- [GND] Suojamaa
- [CANL] CAN pieni
- [CANH] CAN suuri
- [+12V] Liitäntä 12V
- [EWP] Lämpöpumppu

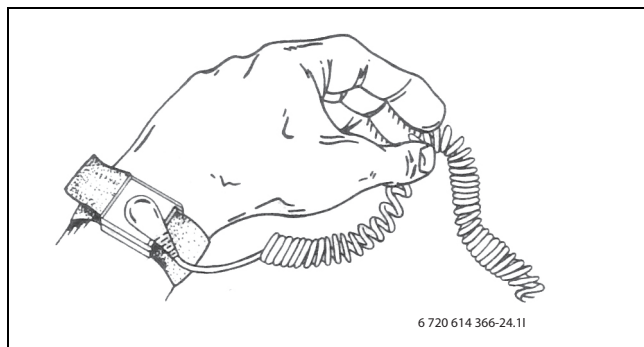
### 3.10 Piirilevyn käsittely

Ohjauselektronikalla varustetut piirilevyt ovat erittäin herkkiä sähköstaattisille purkauksille (EDS - Electrostatic Discharge). Jotta komponentin eivät vahingoittuisi, on oltava erittäin varovainen.



**HUOMIO:** Sähköstaattisten purkausten aiheuttamat vahingot

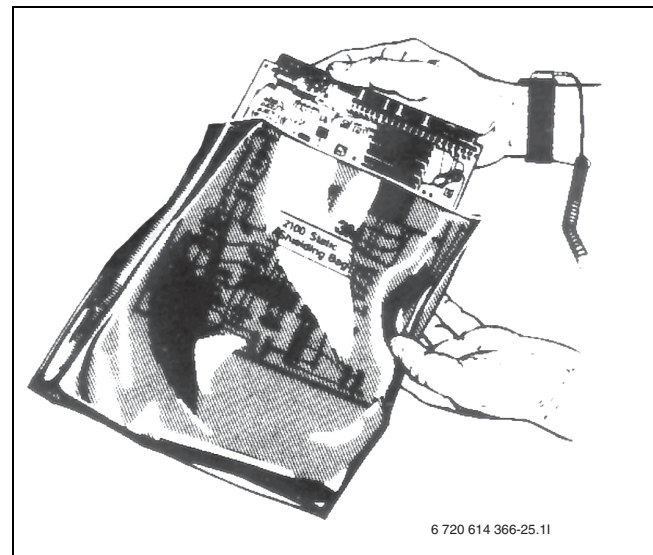
- ▶ Käytä piirilevyn käsittelyssä maadoitettua ranneketta.



Kuva 3 Maadoitusranneke

Vahingot ovat useimmiten piileviä. Piirilevy voi käyttöönotossa toimia moitteettomasti ja ongelmat ilmenevät vasta myöhemmin. Varautuneet esineet aiheuttavat vain elektronikan läheisyydessä ongelmia. Ennen kuin aloitat työt, varaa vähintään yhden metrin suojaetäisyys vaahtomuoviin, suojakalvoihin ja muihin pakkausmateriaaleihin, tekokuiduista valmistettuihin vaatteisiin (esim. fleece-puseroihin) ja muihin vastaaviin.

Maadoitettu ranneke tarjoaa työskennellessä hyvän suojan elektrostaattisia purkauksia vastaan. Tällaista ranneketta pitää käyttää ennen kuin suojattu metallipussi/pakkaus avataan tai ennen kuin asennettu piirilevy irroitetaan. Ranneketta pitää käyttää siihen asti, kunnes piirilevy on uudelleen pakattu suojattuun pakkaukseen tai suljettuun kytkentärasiaan. Myös vaihdettuja, palautettavia piirilevyjä on käsiteltävä samalla tavoin.



Kuva 4

## 4 Yleistä lämmityksestä

Lämmitysjärjestelmä koostuu yhdestä tai useammasta piiristä, joita voidaan käyttää myös jäädytykseen (valittavissa).

Lämmitysjärjestelmä asennetaan käyttötavan mukaisesti riippuen lisäenergian saatavuudesta ja tyypistä. Tämän vaatimat asetukset tekee asentaja.

### 4.1 Lämmityspiirit

- **Piiri 1;** ensimmäisen piirin ohjaus kuuluu vakiona säätökeskukseen ja sitä valvoo asennettu menolämpötilan anturi, mahdollisesti yhdessä asennetun huoneanturin kanssa.
- **Piiri 2 (shuntattu);** toisen piirin ohjaus kuuluu myös vakiona säätökeskukseen ja sitä tarvitsee vain täydentää shuntilla, kiertovesipumpulla, menolämpötilan anturilla sekä mahdollisella huoneanturilla.
- **Piirit 3-4 (shuntattu);** enintään 2 lisäpiirin ohjaus on mahdollinen lisävarusteena. Jokainen piiri varustetaan tällöin shunttimoduulilla (Multi Module 1000), sekoitusventtiilillä, kiertovesipumpulla, menolämpötilan anturilla sekä mahdollisella huoneanturilla.



Jäädyttäminen edellyttää passiivisen jäädytysyksikön (lisävaruste) liittämistä järjestelmään. Shuntatulla piirillä jäädyttäminen edellyttää, että piiriin liitetään kaksi Multi Module 1000 (lisävaruste). Piiriä 2 voi käyttää vain lämmitykseen.



Piirin 2-4 menolämpötila ei voi olla piiriä 1 korkeampi. Tämä tarkoittaa, että jos piirissä 1 on lattialämmitys, muissa piireissä ei voi käyttää pattereita. Piirin 1 huonelämpötilan alennus voi joissakin tilanteissa vaikuttaa muihin piireihin.

### 4.2 Lämmityksen ohjaustapa

- **Ulkolämpötilan anturi;** anturi asennetaan talon ulkoseinään. Anturi lähettää signaalit lämpöpumpun säätökeskukseen. Ohjaus ulkolämpötilan anturilla tarkoittaa, että lämpöpumppu säätelee järjestelmän lämpötilaa automaattisesti ulkolämpötilan perusteella. Käyttäjä voi säätää lämmitysjärjestelmän lämpötilaa ulkolämpötilan suhteessa asettamalla lämpökäyrän säätökeskuksessa.
- **Ulkolämpötilan anturi ja huoneanturi** (yksi huoneanturi piiriä kohti on mahdollinen); Ohjaus huoneanturilla täydennetyllä ulkolämpötilan anturilla tarkoittaa, että talon sisään asennetaan keskeisesti yksi (tai useampi) anturi. Huoneanturi liitetään lämpöpumppuun ja se ilmaisee säätökeskukselle todellisen huonelämpötilan. Lämpötila vaikuttaa menolämpötilaan. Sitä esimerkiksi alennetaan, jos huoneanturi näyttää asetettua korkeampaa lämpötilaa. Huoneanturia on hyvä käyttää silloin, kun sisälämpötilaan vaikuttavat ulkolämpötilan lisäksi muutkin tekijät. Näin voi olla silloin, kun talossa on takka tai lämmityspuhallin tai jos talo on alttiina tuulelle tai suoralle auringonpaisteelle.



Vain huonelämpötilan anturin sijoitusuoneen lämpötila voi vaikuttaa kyseisen lämmityspiirin lämpötilan säätelyyn.

### 4.3 Lämmityksen aikaohjaus

- **Ohjelmäsäätö;** säätökeskuksessa on neljä kiinteää ja kaksi yksilöllistä ohjelmaa aikaohjaukseen päivä/kellonaika.
- **Loma-aika;** säätökeskuksessa on ohjelma lomakäyttöön, mikä tarkoittaa, että valitun jakson ajaksi huonelämpötilaa alennetaan tai nostetaan. Ohjelma sallii myös käyttöveden tuotannon sulkemisen.

- **Ulkoisen ohjaus;** säätökeskuksessa on mahdollisuus ulkoiseen ohjaukseen, mikä tarkoittaa, että esivalittu toiminto suoritetaan, kun säätökeskus tunnistaa tulosignaalin.

### 4.4 Käyttötavat

- **Lisäsähköenergialla;** Lämpöpumppu on mitoitettu pienemmäksi kuin talon huipputeho, ja lisäsähköenergiaa käytetään yhdessä lämpöpumpun kanssa kattamaan tarve, kun lämpöpumppu ei selviä yksin. Lisäenergia aktivoidaan myös hälytyskäytössä sekä lisäkäyttöveden ja käyttövesihuipun yhteydessä.

### 4.5 Lämmönkeruun lataus

Kun lämmönkeruupiiri on alimitoitettu, kylmäainepiirin lämpötila saattaa laskea liikaa. Näin voi käydä esimerkiksi silloin, kun vanha lämpöpumppu vaihdetaan uuteen, tehokkaampaan pumppuun. Tällaisessa tilanteessa lämpöpumpun säätökeskus säätää käyttöä automaattisesti, jotta lämmönkeruupiirin toiminta palautuu.

Palauttaminen tapahtuu patentoidulla tekniikalla, joka säätää kylmäainepiirin tehon lämmönkeruupiirin kanssa yhteen sopivalle tasolle.

Kun lämmönkeruupiirin palauttaminen on valittu käyttöön, se aktivoituu, kun E21.T10-kylmäaineen lämpötila laskee alle [°C]. Lämpöpumpun asennuspaikka vaikuttaa siihen, pitääkö tehtaalla asetettua lämpötilaa säätää. Nyrkkisääntönä voidaan sanoa, että lämpötilan säätäminen tulee ajankohtaiseksi, kun maan/porausreiän lämpötila on sellainen, että kylmäaineen lämpötilan voidaan odottaa laskevan normaalisti alle -3 °C.

Tehon säätäminen voi tehdä välillä kompressorin käynnistä epäsäännöllisempää kuin se muutoin olisi. Tämä on kuitenkin täysin normaalia. Säätökeskuksen näytöltä näkee, onko lämmönkeruupiirin palauttaminen käynnissä.

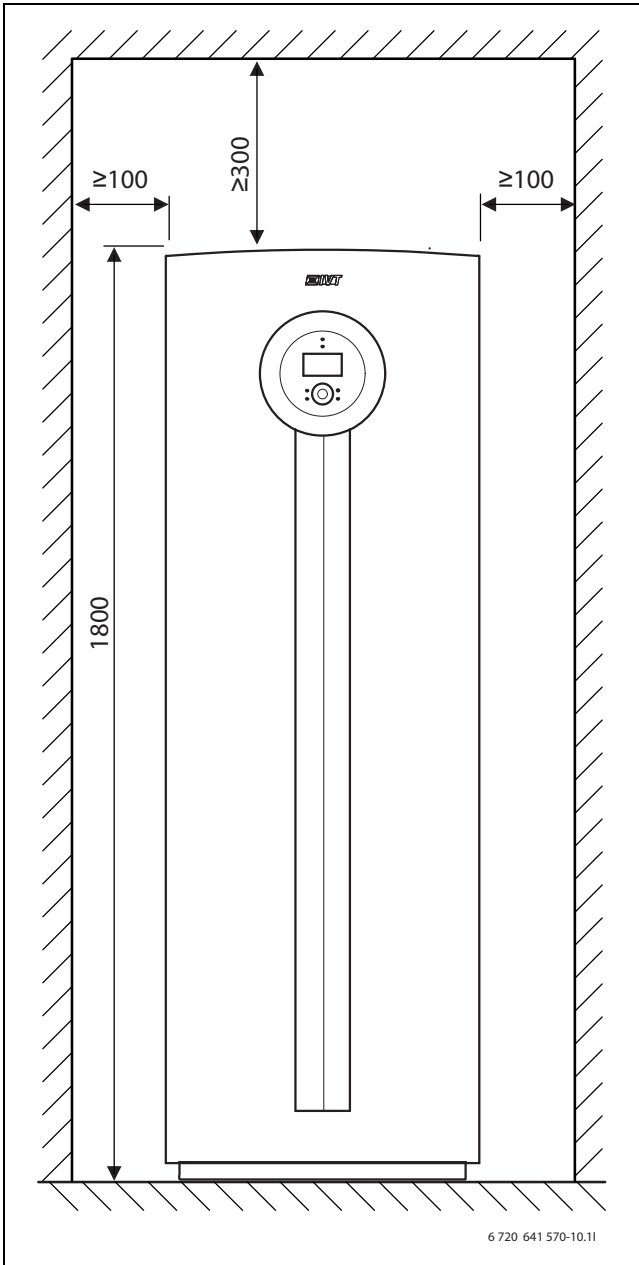
## 5 Energiamittaus

Lämpöpumpun energiamittaus on likiarviointia, joka perustuu nimelliseen antotehoon mittausjakson aikana. Laskenta edellyttää esimerkiksi, että lämpöpumppu on oikein asennettu ja että kuumen ja kylmän puolen  $\Delta$ virtaukset ja -lämpötilat on säädetty suositusten mukaisesti. Arvoa tulee sen vuoksi pitää arviona todellisesta antotehosta. Laskennallinen virhemarginaali on normaalitapauksissa 5–10 %.

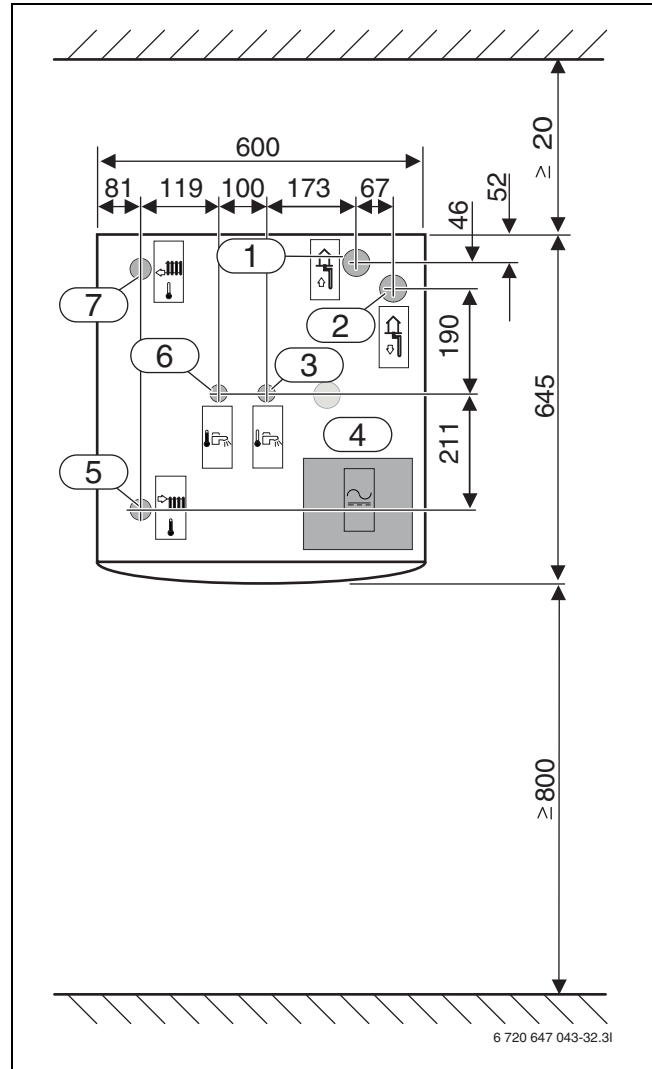
Energiatohokkuuteen vaikuttavat myös ulkolämpötila, termostaatti- ja huonesäätöjen asetukset sekä lämpöpumpun käyttö. Lisäksi ilmanvaihto, sisälämpötila ja lämpimän käyttöveden tarve voivat vaikuttaa ratkaisevasti.

## 6 Mitat ja asennusetäisyydet

### 6.1 C4,5 - C10



Kuva 5



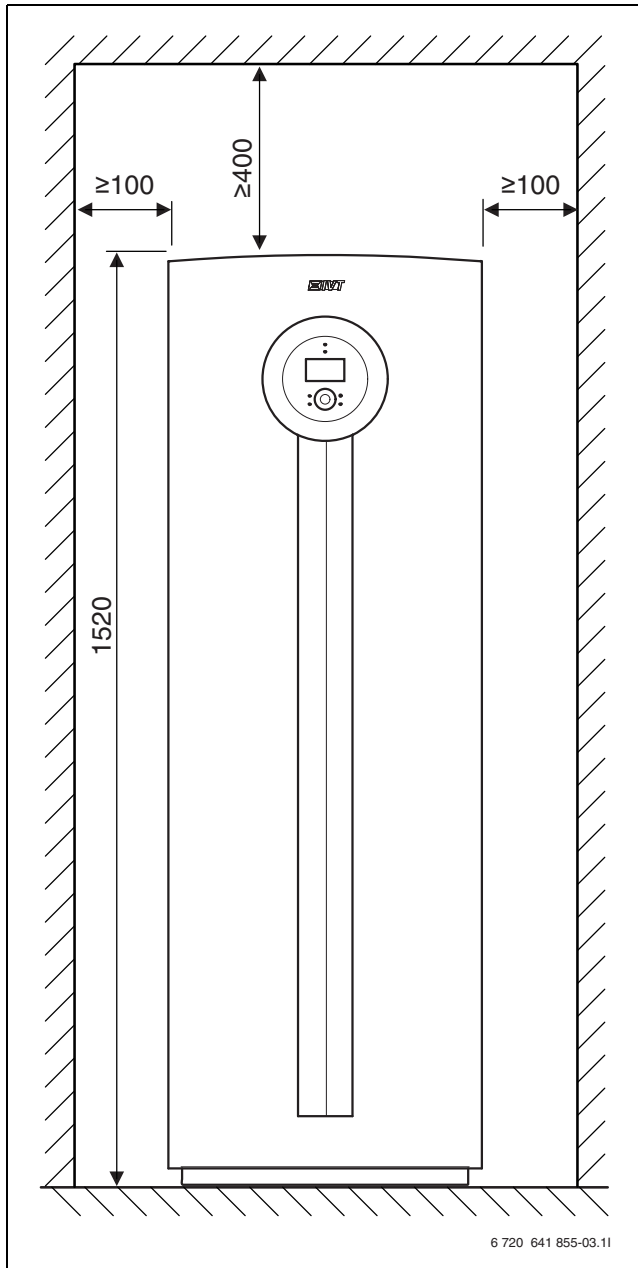
Kuva 6

**Mitat on annettu millimetreinä:**

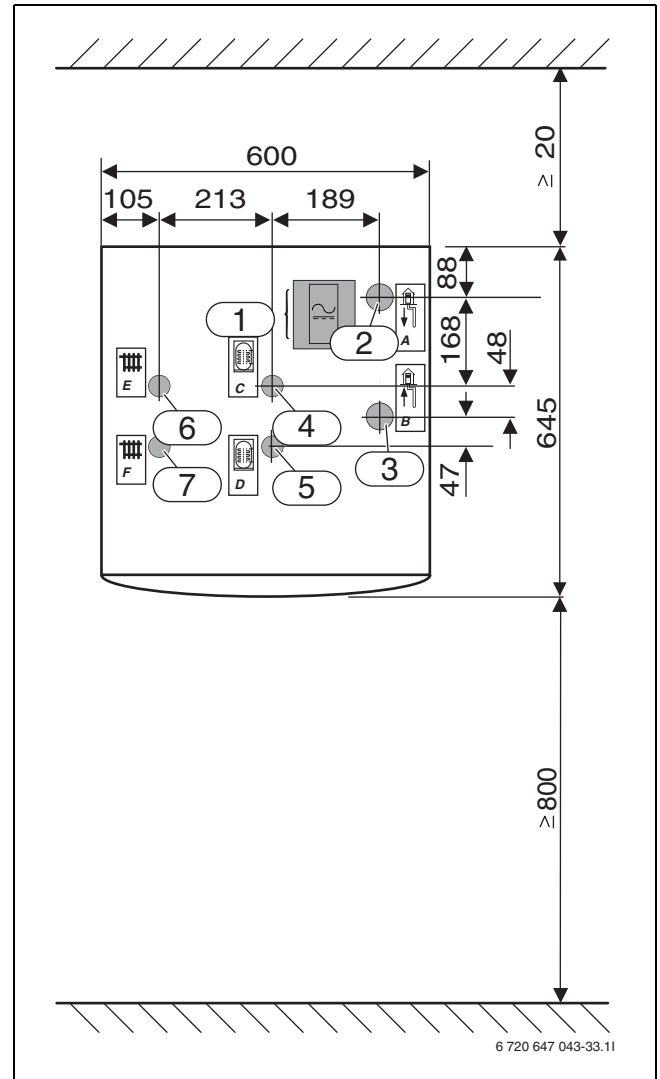
- [1] Lämmönkeruuneste sisään
- [2] Lämmönkeruuneste ulos
- [3] Kylmävesi sisään
- [4] Sähköliitännät
- [5] Menojohto, lämmitysjärjestelmä
- [6] Käyttövesi ulos
- [7] Paluu, lämmitysjärjestelmä



6.2 E6 - E10



Kuva 7

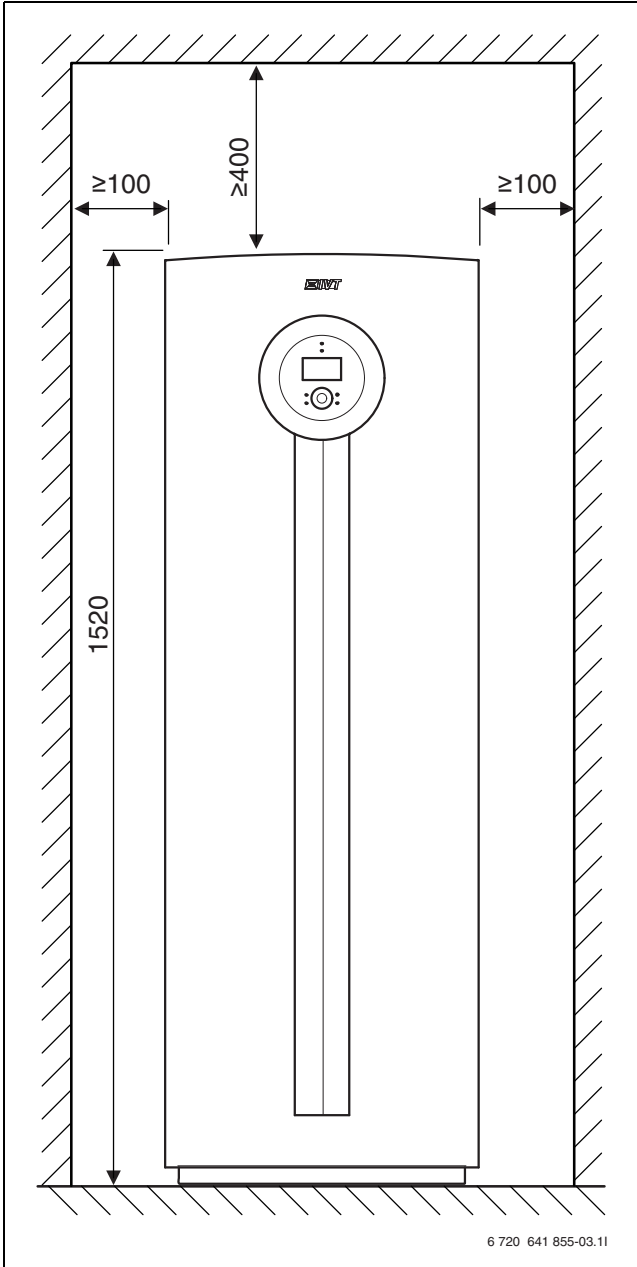


Kuva 8

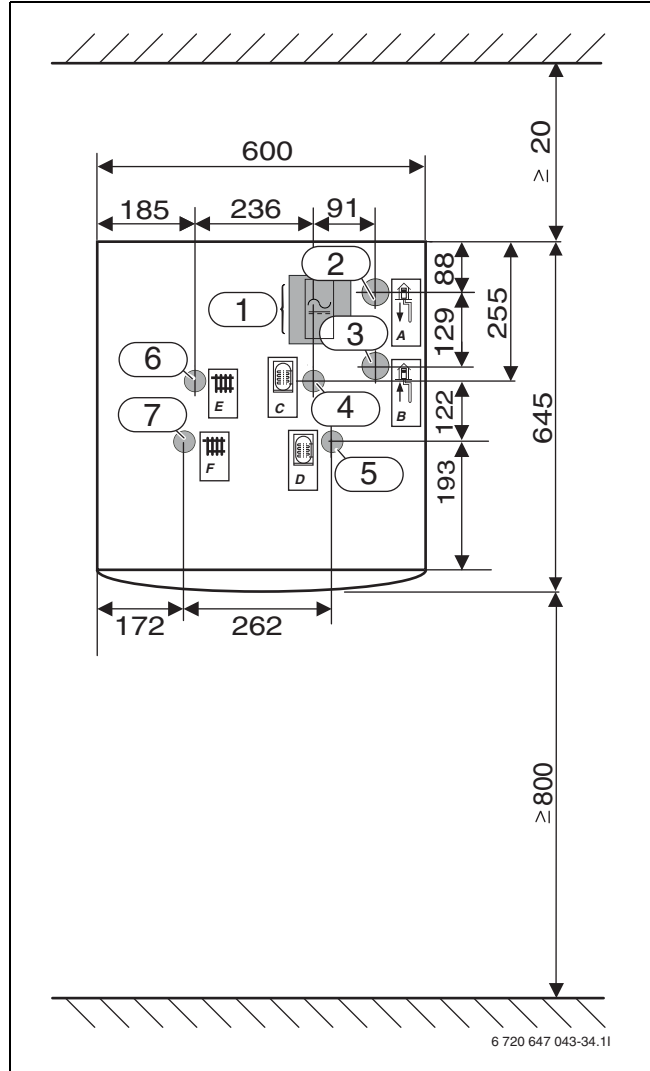
**Mitat on annettu millimetreinä:**

- [1] Sähköliitännät
- [2] Lämmönkeruuneste ulos
- [3] Lämmönkeruuneste sisään
- [4] Paluu, lämminvesivaraaja
- [5] Menojohto, lämminvesivaraaja
- [6] Paluu, lämmitysjärjestelmä
- [7] Menojohto, lämmitysjärjestelmä

6.3 E13 - E17



Kuva 9



Kuva 10

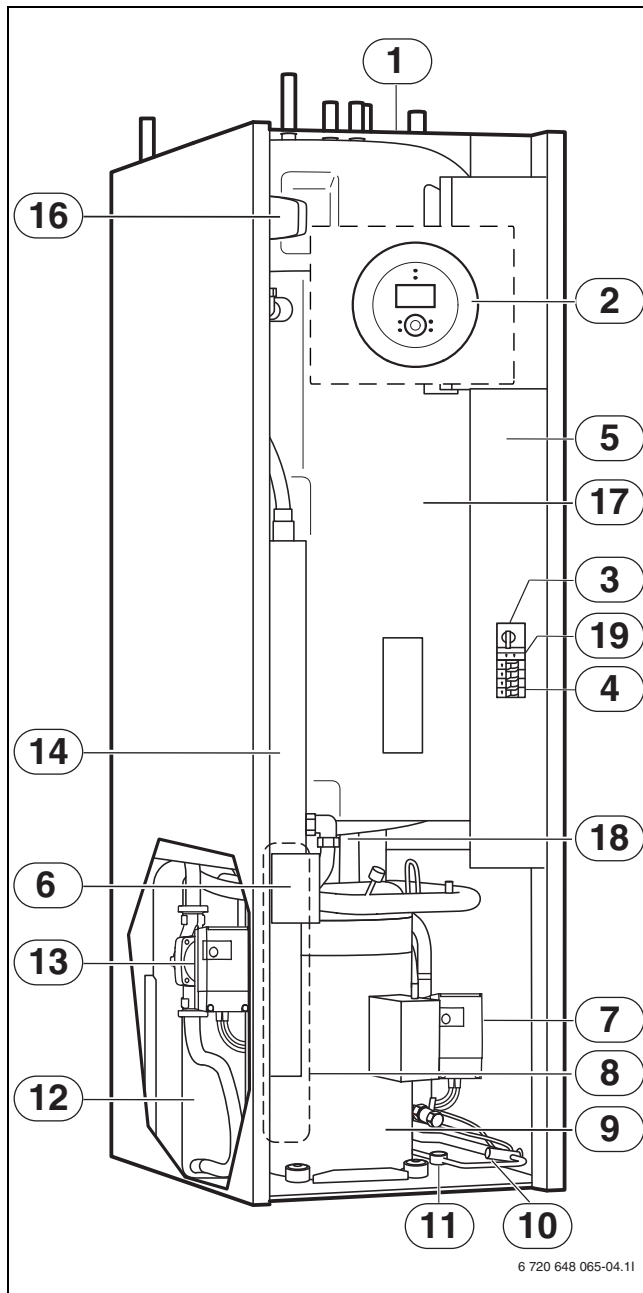
**Mitat on annettu millimetreinä:**

- [1] Sähkölitännät
- [2] Lämmönkeruuneste ulos
- [3] Lämmönkeruuneste sisään
- [4] Paluu, lämminvesivaraaja
- [5] Menojohto, lämminvesivaraaja
- [6] Paluu, lämmitysjärjestelmä
- [7] Menojohto, lämmitysjärjestelmä

## 7 Tekniset tiedot

### 7.1 Osat

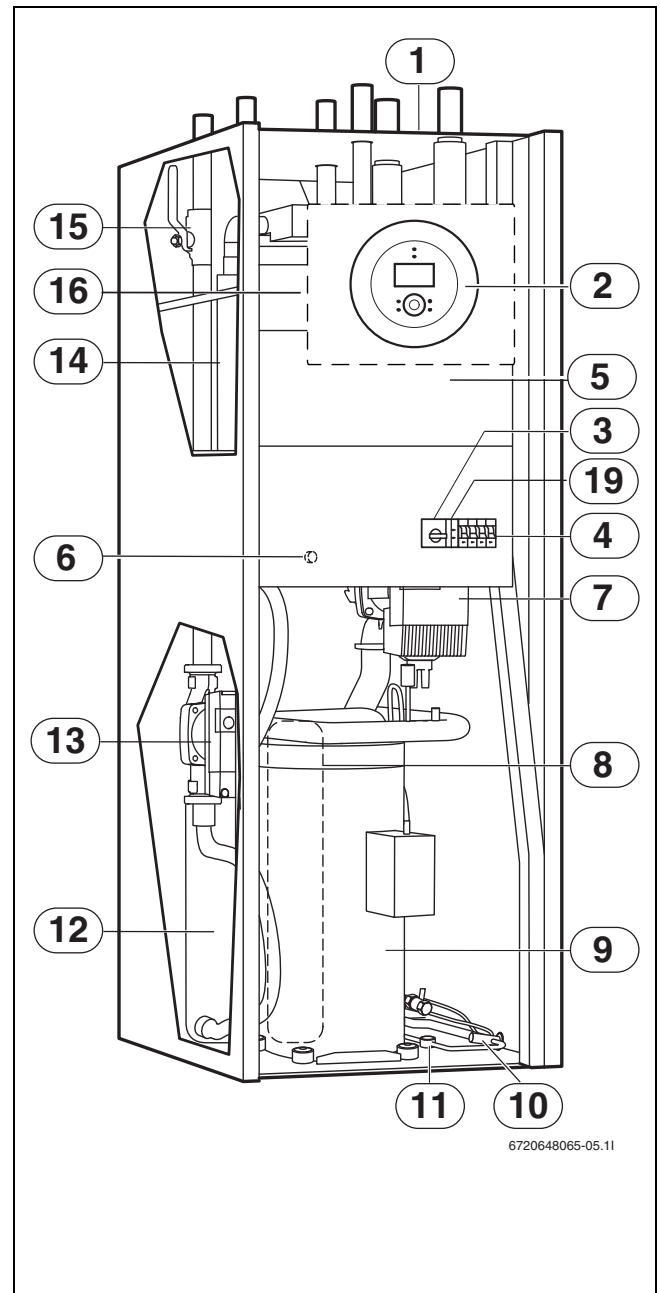
#### 7.1.1 C4,5 - C10



Kuva 11

- [1] Tyyppikilpi
- [2] Käyttöpaneeli
- [3] Moottorinsuoja, kompressorin palautus
- [4] Automaattivarokkeet
- [5] Sähkökaappi
- [6] Lisäsähköenergian ylikuumentumissuojan palautuspainike (piilossa)
- [7] Lämmönkeruupumppu
- [8] Höyrystin (piilossa)
- [9] Kompressorin eristeineen

#### 7.1.2 E6 - E17



Kuva 12

- [10] Paisuntaventtiili
- [11] Tarkastuslasi
- [12] Lauhdutin
- [13] Kiertovesipumppu
- [14] Sähkölisäenergia
- [15] Lämmitysjärjestelmän hiukkassuodatin
- [16] Vaihtventtiili
- [17] Kaksivaippainen lämminvesivaraaja
- [18] Ulkovaipan tyhjennyskana lämminvesivaraajan alla
- [19] Vaihevahti

## 7.2 Järjestelmäratkaisuja



Suosittellemme käyttämään ohjekirjassa olevia järjestelmäratkaisuja.

### 7.2.1 Järjestelmäratkaisujen selitykset

#### E10

E10.T2	Ulkolämpötilan anturi
--------	-----------------------

Taul. 3 E10

#### E11

E11.C101	Paisuntasäiliö
----------	----------------

E11.C111	Työsäiliö
----------	-----------

E11.F101	Varoventtiili
----------	---------------

E11.G1	Kiertovesipumppu, lämmitysjärjestelmä
--------	---------------------------------------

E11.P101	Painemittari
----------	--------------

E11.T1	Menolämpötilan anturi
--------	-----------------------

E11.TT	Huoneanturi
--------	-------------

Taul. 4 E11

#### E12

E12.G1	Kiertovesipumppu, shuntattu piiri
--------	-----------------------------------

E12.Q11	Sekoitusventtiili
---------	-------------------

E12.T1	Menolämpötilan anturi
--------	-----------------------

E12.TT	Huoneanturi
--------	-------------

Taul. 5 E12

#### E21

E21	Lämpöpumppu
-----	-------------

E21.E2	Lisäsähköenergia
--------	------------------

E21.F101	Varoventtiili
----------	---------------

E21.G2	Lämpöjohtopumppu
--------	------------------

E21.G3	Lämmönkeruupumppu
--------	-------------------

E21.Q21	Vaihtventtiili
---------	----------------

E21.R101	Vastaventtiili
----------	----------------

E21.T6	Kuumakaasuanturi
--------	------------------

E21.T8	Lämpöjohton menolämpötilan anturi
--------	-----------------------------------

E21.T9	Lämpöjohton tulolämpötilan anturi
--------	-----------------------------------

E21.T10	Lämmönkeruun tulolämpötilan anturi
---------	------------------------------------

E21.T11	Lämmönkeruun menolämpötilan anturi
---------	------------------------------------

E21.V101	Suodatin
----------	----------

Taul. 6 E21

#### E22

E22	Lämpöpumppu
-----	-------------

E22.E2	Lisäsähköenergia
--------	------------------

Taul. 7 E22

#### E22

E22.G2	Lämpöjohtopumppu
--------	------------------

E22.G3	Lämmönkeruupumppu
--------	-------------------

E22.Q22	Vaihtventtiili
---------	----------------

E22.R101	Vastaventtiili
----------	----------------

E22.T6	Kuumakaasuanturi
--------	------------------

E22.T8	Lämpöjohton menolämpötilan anturi
--------	-----------------------------------

E22.T9	Lämpöjohton tulolämpötilan anturi
--------	-----------------------------------

E22.T10	Lämmönkeruun tulolämpötilan anturi
---------	------------------------------------

E22.T11	Lämmönkeruun menolämpötilan anturi
---------	------------------------------------

E22.V101	Suodatin
----------	----------

Taul. 7 E22

#### E31

E31.C101	Paisuntasäiliö
----------	----------------

E31.F101	Varoventtiili
----------	---------------

E31.P101	Painemittari
----------	--------------

E31.Q21	Täyttöventtiili
---------	-----------------

E31.Q22	Täyttöventtiili
---------	-----------------

E31.Q23	Täyttöventtiili
---------	-----------------

E31.R101	Takaiskuventtiili
----------	-------------------

E31.R102	Takaiskuventtiili
----------	-------------------

E31.V101	Suodatin
----------	----------

Taul. 8 E31

#### E41

E41	Lämminvesivaraaja
-----	-------------------

E41.F101	Varoventtiili
----------	---------------

E41.K101	Termostaattiventtiili
----------	-----------------------

E41.Q101	Sulkuventtiili
----------	----------------

E41.Q102	Sulkuventtiili
----------	----------------

E41.R101	Takaiskuventtiili
----------	-------------------

E41.R102	Takaiskuventtiili
----------	-------------------

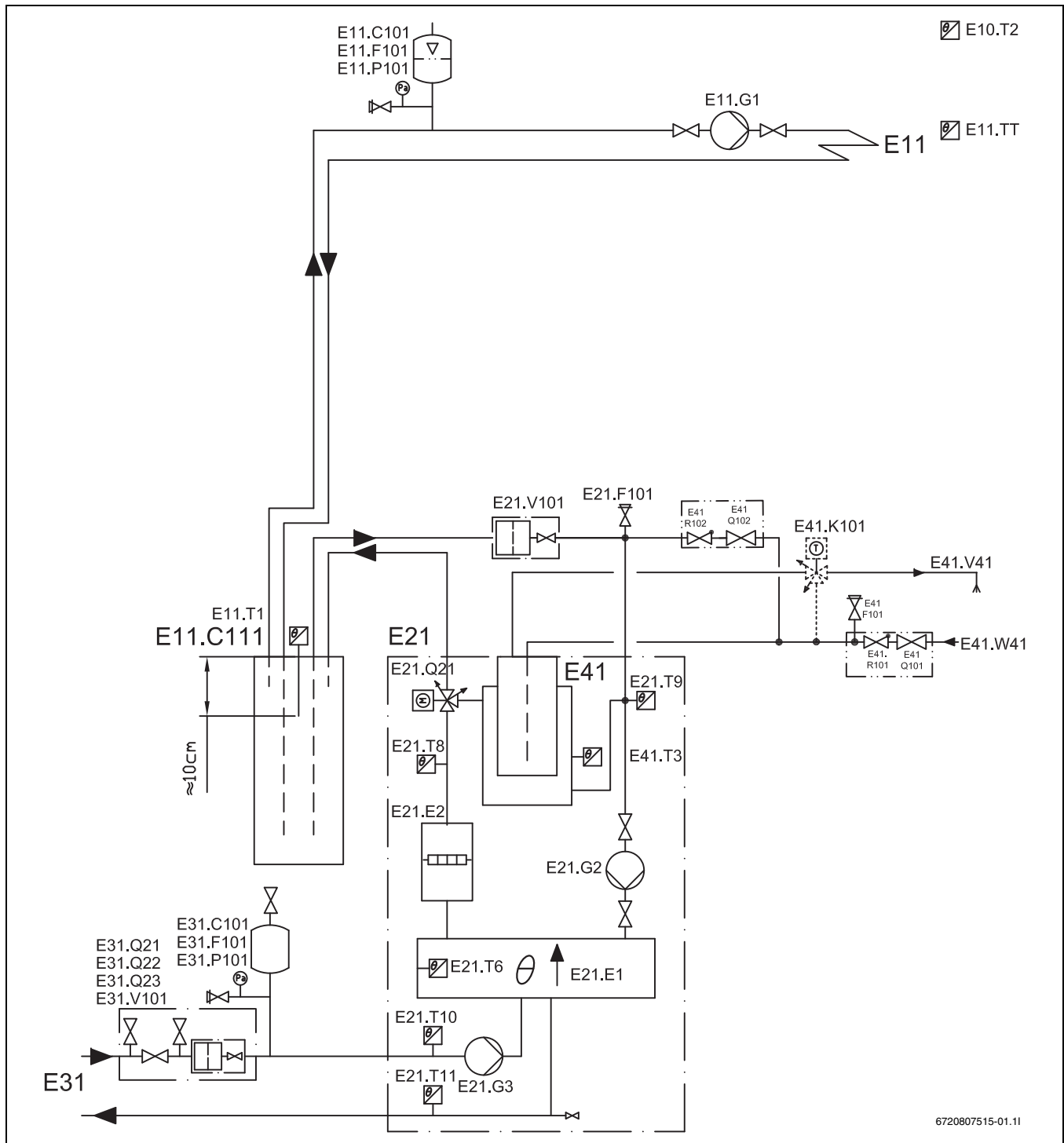
E41.T3	Käyttövesianturi
--------	------------------

E41.V41	Käyttövesi
---------	------------

E41.W41	Kylmä vesi
---------	------------

Taul. 9 E41

## 7.2.2 C4,5-C10

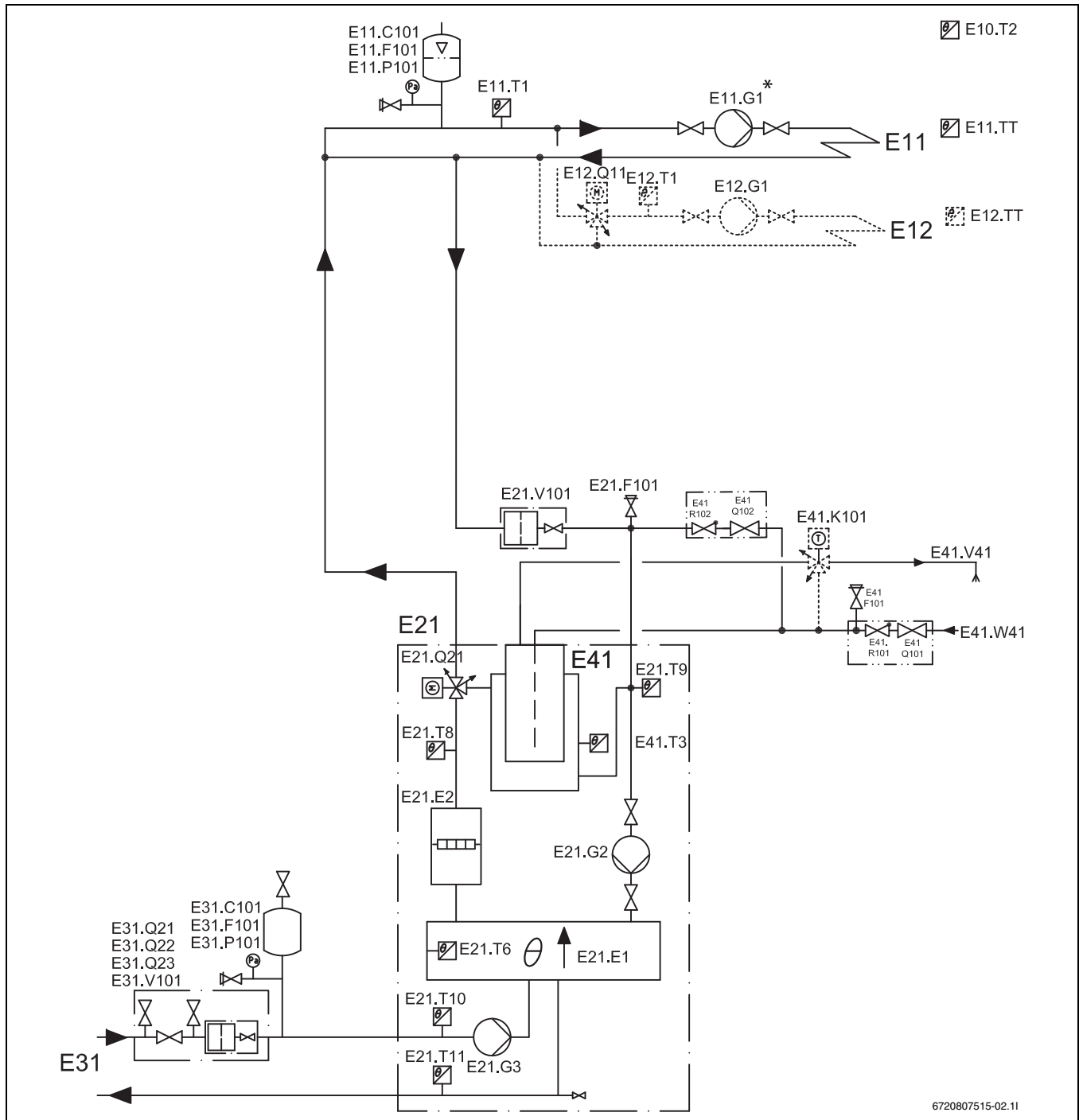


Kuva 13 Shunттаamaton lämmityspiiri ja työsäiliö

Kun lämpöpumppu asennetaan huonekohtaisella säädöllä varustettuun lattialämmitysjärjestelmään, on ehdottomasti käytettävä työsäiliöllä (E11.C111) varustettua järjestelmäratkaisua, jotta voidaan taata lämpöpumpun virtaus.



Järjestelmäratkaisujen selostukset, katso (→ 7.2.1).



6720807515-02.11

Kuva 14 Shunттаamaton ja shuntattu lämmityspiiri

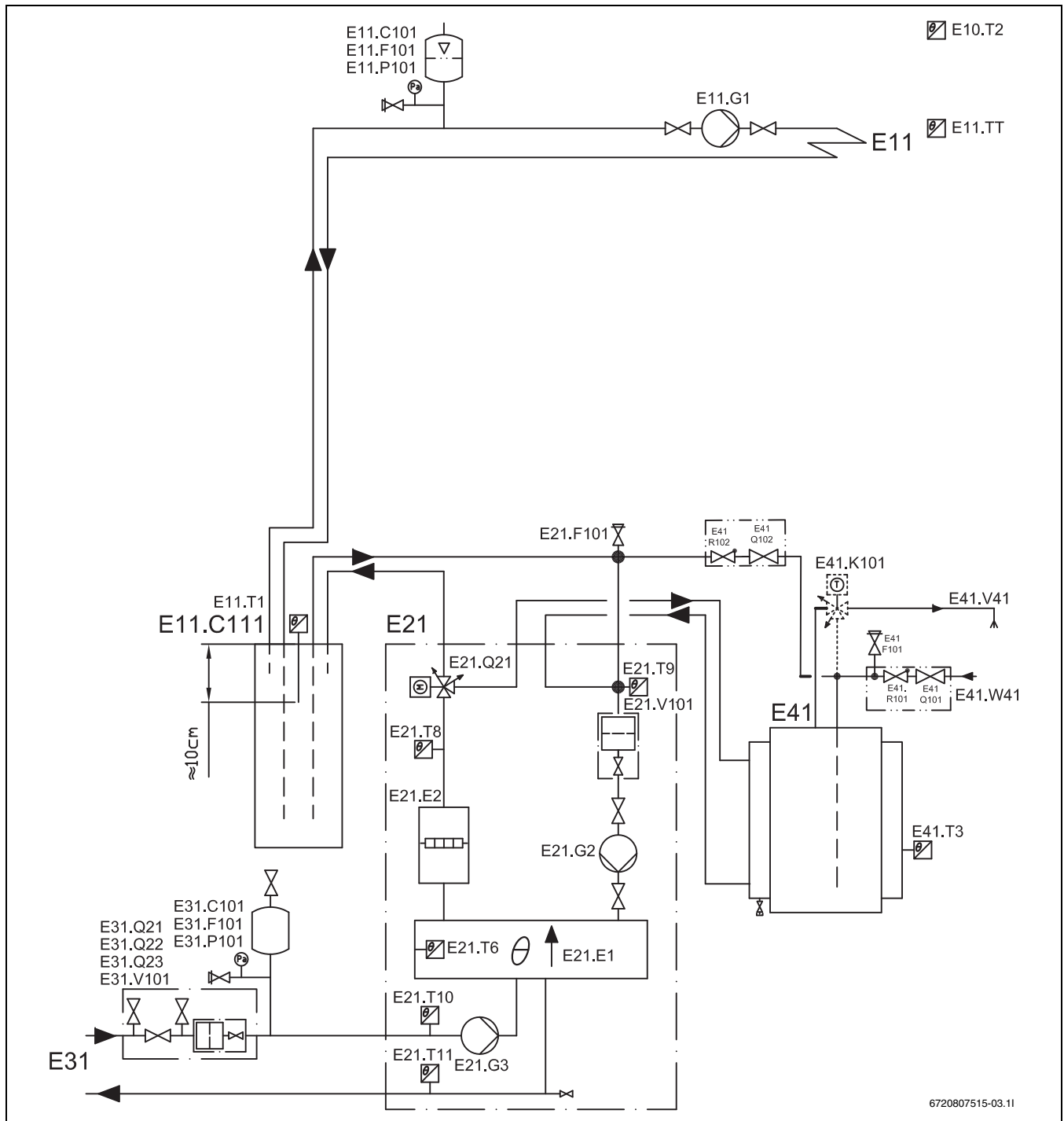
Tämän kytkennän ehdoton edellytys on, että lämmitysjärjestelmän 70 % nimellisvirtaus voidaan pitää päällä koko vuoden.

\* Jos käytetään ohitusta ja ulkoinen kiertovesipumppu on asennettu, lämmitysjärjestelmän virtaus voidaan vähentää 40 %:ään lämpöpumpun nimellisvirtauksesta. Huolehdi siitä, että suurin osa termostaattiventtiileistä on täysin auki. Muussa tapauksessa pitää asentaa vähintään 100 litran varaajasäiliö. Ohituksen pituuden on oltava vähintään kymmenen kertaa putken sisämitta.



Järjestelmäratkaisujen selostukset, katso (→ 7.2.1).

## 7.2.3 E6-E17

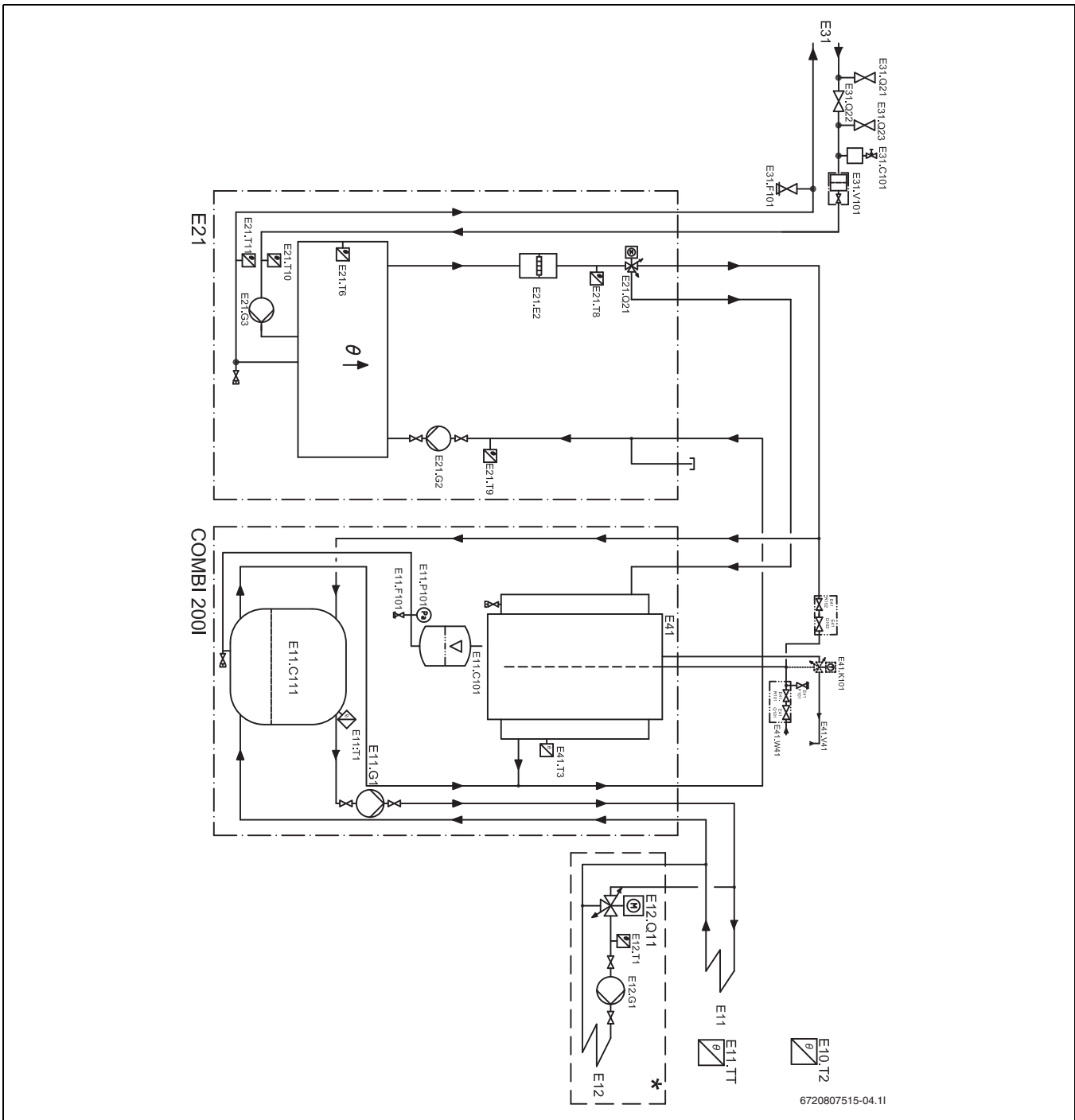


Kuva 15 Shunttaamaton lämmityspiiri ja työsäiliö sekä ulkoinen käyttöveden lämmitys

Kun lämpöpumppu asennetaan huonekohtaisella säädöllä varustettuun lattialämmitysjärjestelmään, on ehdottomasti käytettävä työsäiliöllä (E11.C111) varustettua järjestelmäratkaisua, jotta voidaan taata lämpöpumpun virtaus.



Järjestelmäratkaisujen selostukset, katso (→ 7.2.1).



Kuva 16 Shunттаamaton ja shuntattu lämmityspiiri, yhdistelmävaraaja

Kun lämpöpumppu asennetaan huonekohtaisella säädöllä varustettuun lattialämmitysjärjestelmään, on ehdottomasti käytettävä työsäiliöllä (E11.C111) varustettua järjestelmäratkaisua, jotta voidaan taata lämpöpumpun virtaus.



Järjestelmäratkaisujen selostukset, katso (→ 7.2.1).



Tarkemmat tiedot kombivaraajasta (COMBI) löytyvät kombivaraajan asennus- ja muutossarjakäsikirjasta.



## 7.3 Tekniset tiedot

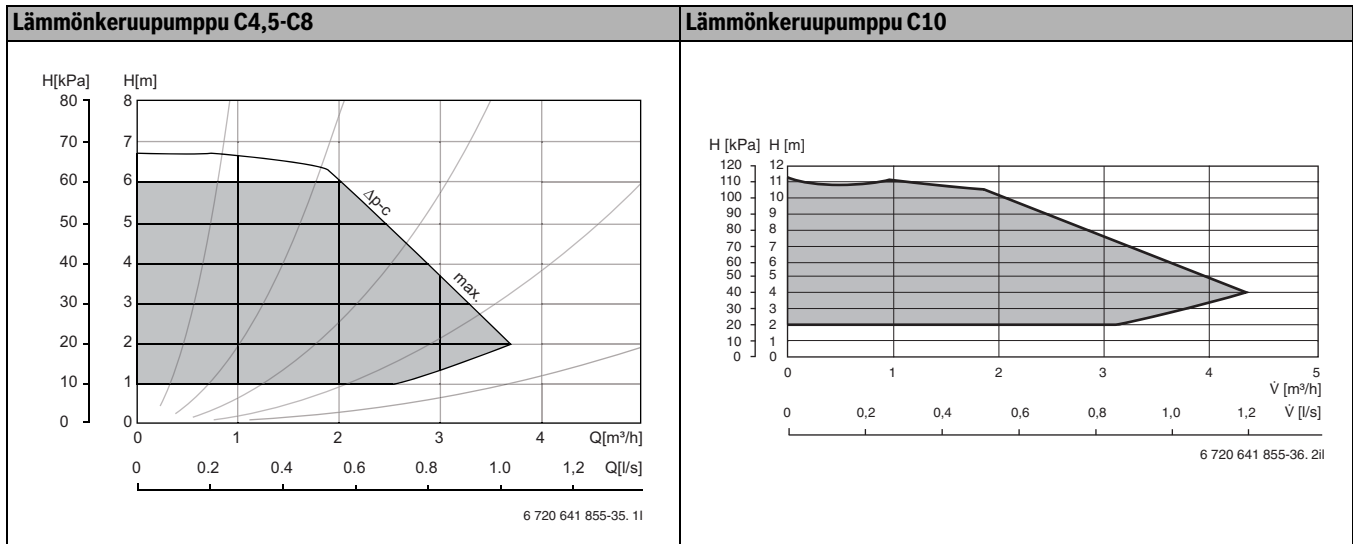
### 7.3.1 C4,5 - C10

	Yksikkö	C4,5	C6	C8	C10
<b>Käyttö: neste/vesi</b>					
Lämmitysteho (B0/W35) <sup>1)</sup>	kW	4,7	5,8	7,6	10,4
Lämmitysteho (B0/W45) <sup>1)</sup>	kW	4,4	5,6	7,3	10,0
COP (B0/W35) <sup>1)</sup>	-	4,2	4,4	4,7	4,7
COP (B0/W45) <sup>1)</sup>	-	3,3	3,4	3,6	3,7
<b>Lämmönkeruuneste</b>					
Nimellisvirtaus	l/s	0,30	0,36	0,47	0,64
Sallittu ulkoinen painehäviö	kPa	49	55	90	90
Maksimipaine	bar	4			
Määrä (sisäinen)	l	5			
Käyttölämpötila	°C	-5... +20			
Liitântä	mm	Ø 28			
<b>Kompressor</b>					
Tyyppi	-	Copeland fixed Scroll			
Kylmäaineen R410A määrä <sup>2)</sup>	kg	1,55	1,55	1,95	2,2
Maksimipaine	bar	42			
<b>Lämmitysjärjestelmä</b>					
Nimellisvirtaus	l/s	0,20	0,20	0,26	0,36
Ylin/alin menojohdon lämpötila	°C	20/62			
Suurin sallittu käyttöpain	bar	3,0			
Lämmitysvesi ml. lämminvesivaraajan ulkovaippa	l	47			
Liitântä	mm	Ø 22			
<b>Käyttövesi</b>					
Suurin teho ilman sähkölisäenergiaa/lisäenergialla (9 kW)	kW	4,7/13,7	5,8/14,8	7,6/16,6	10,4/19,4
Käyttöveden hyötytilavuus	l	260			
Ylin/alin sallittu käyttöpain	bar	2/10			
Liitântä	mm	Ø 22			
<b>Kytkenärvot</b>					
Sähkökytkentä		400 V, 3N~, 50 Hz			
Varoke, hidas; sähkövastuksessa 1-3/6/9 kW	A	10/16/20	10/16/20	16/16/20	16/20/20
Maks. Käynnistysvirta pehmokäynnistyksellä <sup>3)</sup> (lisävaruste)	A	27	27	24	25
Kotelointiluokka	IP	X1			
<b>Yleistä</b>					
Sallittu ympäristön lämpötila	°C	+10... +35			
Äänentehotaso <sup>4)</sup>	dBA	45	46	47	47
Mitat (leveys x syvyys x korkeus)	mm	600 x 645 x 1800			
Paino (RST lämminvesivaraaja)	kg	230/200	238/208	251/221	230 (ruostumaton)

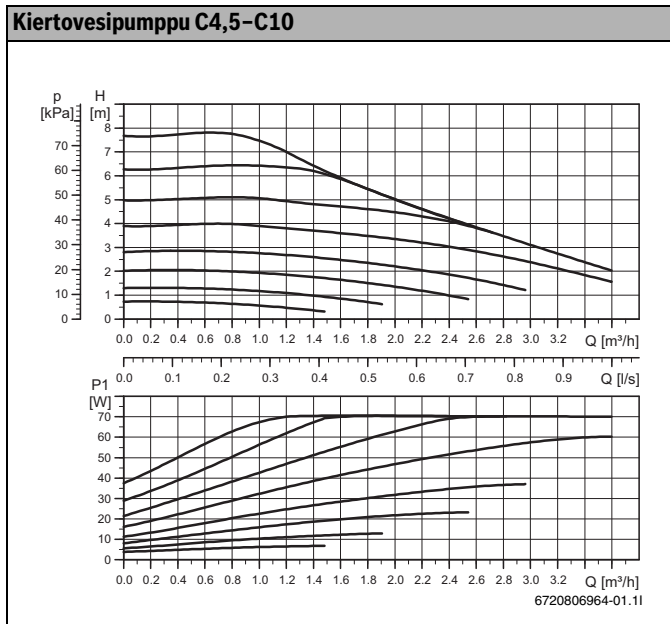
Taul. 10 Tekniset tiedot

- 1) Varustettu sisäisellä pumpulla standardin EN 14511 mukaisesti
- 2) Global Warming Potential,  $GWP_{100} = 1526$
- 3) C6: Maks. käynnistysvirta ilman pehmokäynnistystä
- 4) EN 3743-1:n mukaan

7.3.2 Kaavio, kiertovesipumput C6–C10



Taul. 11



Taul. 12



Huomaa painehäviö, kun käytetään propyleeniglykolia jäätymisenestonesteenä

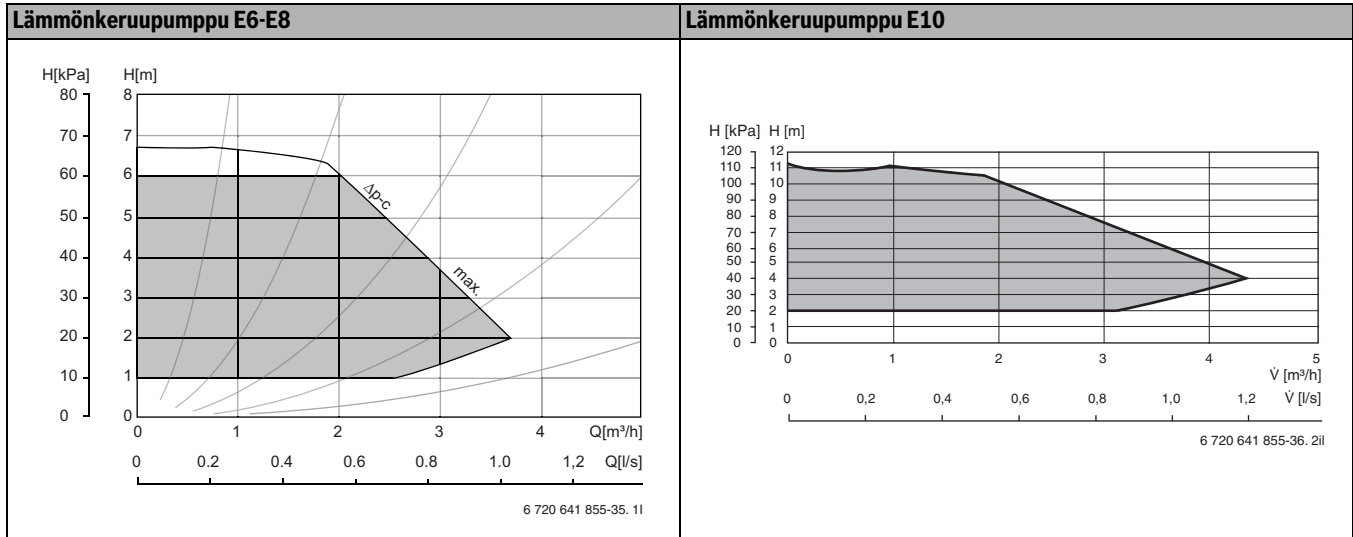
## 7.3.3 E6 - E17

	Yksikkö	E6	E8	E10	E13	E17
<b>Käyttö: neste/vesi</b>						
Lämmitysteho (B0/W35) <sup>1)</sup>	kW	5,8	7,6	10,4	13,3	17,0
Lämmitysteho (B0/W45) <sup>1)</sup>	kW	5,6	7,3	10,0	12,8	16,1
COP (B0/W35) <sup>1)</sup>	-	4,4	4,7	4,8	4,8	4,7
COP (B0/W45) <sup>1)</sup>	-	3,4	3,6	3,8	3,8	3,6
<b>Lämmönkeruuneste</b>						
Nimellisvirtaus	l/s	0,36	0,47	0,64	0,83	1,05
Sallittu ulkoinen painehäviö	kPa	55	90	100	98	94
Maksimipaine	bar	4				
Määrä (sisäinen)	l	5				
Käyttölämpötila	°C	-5... +20				
Liitântä	mm	28			35	
<b>Kompressor</b>						
Tyyppi		Copeland fixed scroll				
Kylmäaineen R410A paino <sup>2)</sup>	kg	1,55	1,95	2,40	2,65	2,80
Maksimipaine	bar	42				
<b>Lämmitysjärjestelmä</b>						
Nimellisvirtaus	l/s	0,20	0,26	0,36	0,46	0,58
Alin menojohdon lämpötila	°C	20				
Korkein menoveden lämpötila	°C	62				
Suurin sallittu käyttöpaine	bar	3,0				
Käyttövesimäärä	l	7				
Liitântä	mm	22			28	
<b>Kytkeäarvot</b>						
Sähkökytkentä		400 V, 3N~, 50 Hz				
Varoke, hidas; sähkövastuksessa 1-3/6/9 kW	A	10/16/20	16/16/20	16/20/25	16/25/25	20/25/32
Maks. oikosulkuiмпedanssi pehmokäynnistyksellä tai ilman	Ω	5,5	6,1	7,2	8,4	9,6
Maks. Käynnistysvirta pehmokäynnistyksellä <sup>3)</sup> (lisävaruste)	A	27,0	27,5	29,5	28,5	29,5
Kotelointiluokka	IP	X1				
<b>Yleistä</b>						
Sallittu ympäristön lämpötila	°C	+10... +35				
Äänentehotaso <sup>4)</sup>	dBA	46	46	47	49	47
Mitat (leveys x syvyys x korkeus)	mm	600 x 645 x 1520				
Paino	kg	144	157	167	185	192

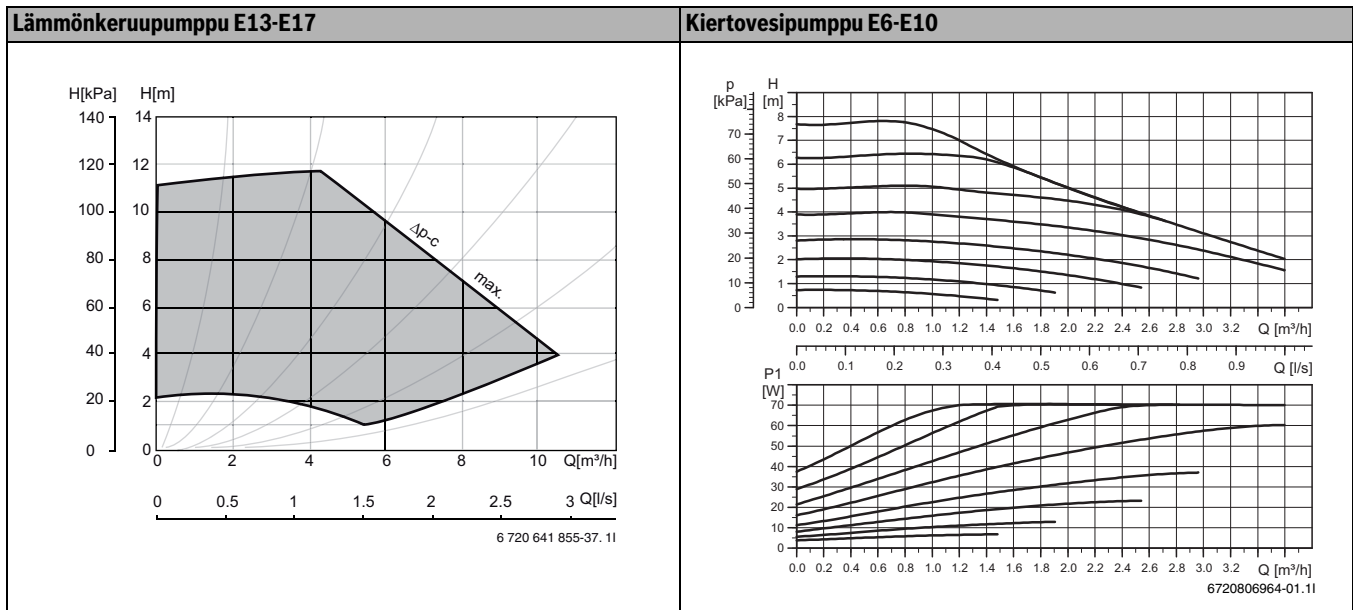
Taul. 13 Tekniset tiedot

- 1) Varustettu sisäisellä pumpulla standardin EN 14511 mukaisesti
- 2) Global Warming Potential, GWP<sub>100</sub> = 1526
- 3) E6: Maks. käynnistysvirta ilman pehmokäynnistystä
- 4) EN 3743-1:n mukaan

7.3.4 Kaavio, kiertovesipumput E6-E17

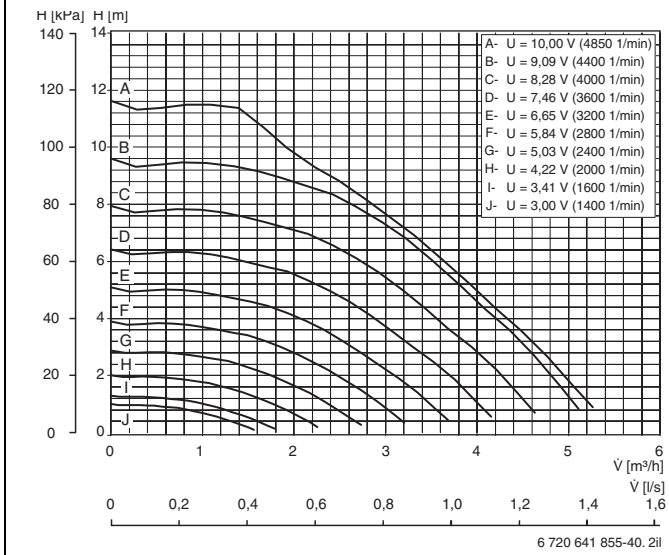


Taul. 14



Taul. 15

## Lämpöjohtopumppu E13-E17



Taul. 16

[H] Jäännösnostokorkeus

[Q] Virtaus



Huomaa painehäviö, kun käytetään propyleeniglykolia jäätymisenestonesteenä

## 7.3.5 Lämpötila-anturin mittausarvot

°C	$\Omega_{T...}$	°C	$\Omega_{T...}$	°C	$\Omega_{T...}$	°C	$\Omega_{T...}$
-40	154300	-5	19770	30	3790	65	980
-35	111700	0	15280	35	3070	70	824
-30	81700	5	11900	40	2510	75	696
-25	60400	10	9330	45	2055	80	590
-20	45100	15	7370	50	1696	85	503
-15	33950	20	5870	55	1405	90	430
-10	25800	25	4700	60	1170		

Taul. 17 Lämpötila-anturien mittausarvot

## 8 Määräyksiä

Noudata direktiivii ja seuraavia määräyksiä:

- Vastuullisen sähköyhtiön paikalliset sopimusmääräykset ja säännöt sekä niihin kuuluvat erikoisohjeet.
- Kansalliset rakentamismääräykset
- **EN 60335** (Sähköiset kodinkoneet ja vastaavat käyttötavarat - Turvallisuus) osa1 (Yleiset vaatimukset)  
**osa 2-40** (Sähkötoimisille lämpöpumpuille, ilmastointilaitteille ja ilmankuivaimille asetettavat erityisvaatimukset)
- **EN 12828** (Rakennusten lämmitysjärjestelmät - Vesikiertoisten lämmitysjärjestelmien asennus ja rakenne)

## 9 Asennus



Asennuksen saa suorittaa vain valtuutettu asennusliike. Asentajan pitää noudattaa voimassa olevia säädöksiä sekä asennus- ja käyttöohjeen ohjeita ja vaatimuksia.



Jotta lämmönkeruupumppu ei vaurioidu, lämpöpumpun ja keruuputkiston välillä saa käyttää vain kupariputkia tai PE-putkia.

### 9.1 Keruujärjestelmä

#### Asennus ja täyttö

Keruujärjestelmän asennus ja täyttö on tehtävä voimassa olevien sääntöjen ja määräysten mukaisesti. Keruuputkea ympäröivä täyttömaa ei saa sisältää kiviä tai muita teräviä esineitä. Varmista keruujärjestelmän tiiviys tekemällä koeponnistus ennen sen täyttöä.

Kun katkaiset keruuletkun, varmista, ettei sen sisään pääse likaa ja soraa. Epäpuhtaudet voivat aiheuttaa lämpöpumpun pysähtymisen ja vaurioittaa osia.

#### Täyttöryhmä

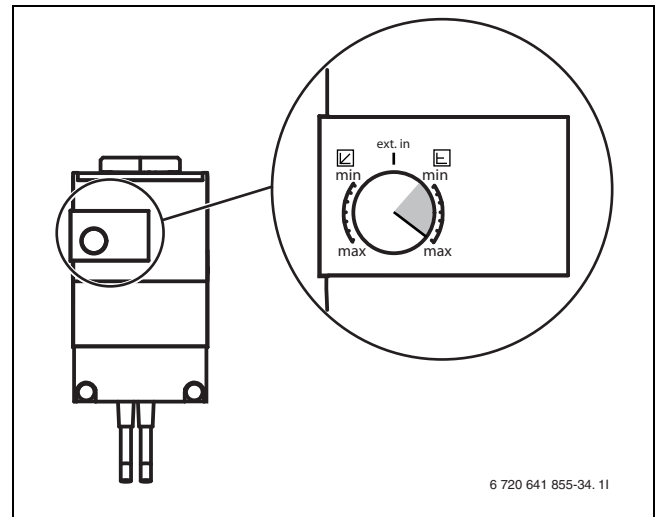
Täyttösarja kuuluu toimitukseen ja se on asennettava lämmönkeruutulon läheisyyteen.

#### Paisuntasäiliö, varoventtiili, painemittari

Paisuntasäiliön, varoventtiilin ja painemittarin voi ostaa jälleenmyyjältä.

### Lämmönkeruupumppu

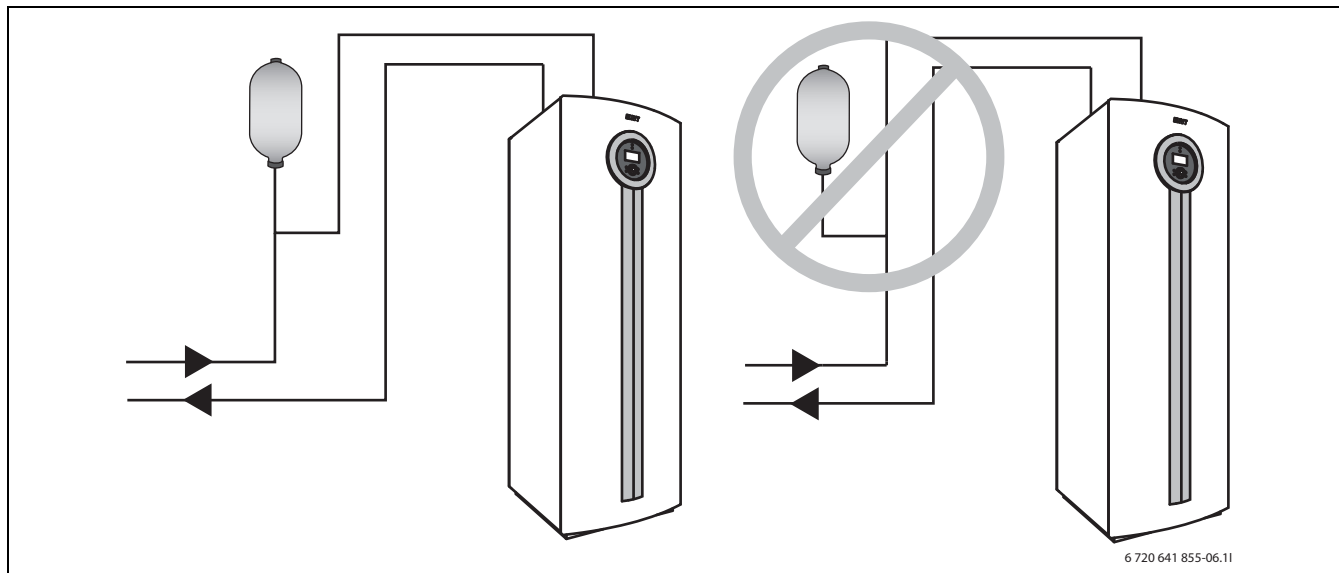
Lämmönkeruupumpun tehdasasetus on maks. (→ Kuva 17). Asetusta voi joutua säätämään, jotta saadaan oikea delta-arvo (→ Kappale 13.4). Arvon on oltava harmaalla alueella. Säädä arvoa nuppia kiertämällä.



Kuva 17

## Paisuntasäiliö

Paisuntasäiliötä asennettaessa on tärkeää, että se sijoitetaan piirin korkeimpaan kohtaan, mieluiten lämpöpumpun yläpuolelle. Jos huonekorkeus ei riitä eikä paisuntasäiliötä voi asentaa pumpun yläpuolelle, se voidaan sijoittaa vasemmanpuoleisen kuvan mukaan. On tärkeää asentaa säiliö niin, että ilma poistuu ylöspäin. Väärin asennetun säiliön tapauksessa ilma kulkeutuu eteenpäin piirissä (→ Kuva 18).



Kuva 18 Paisuntasäiliön asentaminen

Muoviastian tilalla voidaan käyttää kalvopaisuntasäiliötä lämmönkeruupiirissä.

Valitse kalvopaisuntasäiliö, katso:

Malli	Tilavuus
E6-E10, C4,5-C10	12 litraa
E13-E17	18 litraa

Taul. 18

## Pakkasnestekorroosionsuoja-aine

Jäätymisenesto tulee varmistaa 15 °C pakkasasteeseen saakka. Suosittelemme ensisijaisesti bioetanolia, muussa tapauksessa propyleeniglykolia.

## 9.2 Lämmitysjärjestelmä

Rakennuksen lämmitysjärjestelmässä asennus tehdään standardin EN 12828 mukaan.

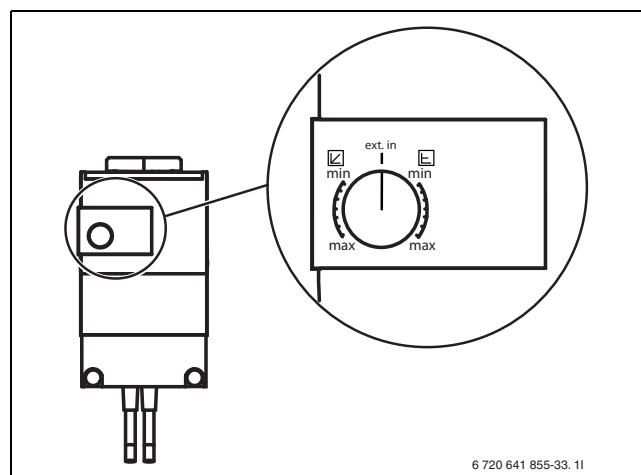
### Hiukkassuodatin (sisäänrakennettu malleissa E6 - 17)

Lämmitysjärjestelmän hiukkassuodatin kuuluu toimitukseen malleissa C6 - 11 ja asennetaan lähelle lämmitysjärjestelmän paluujohdon liitäntää.

## Lämpöjohtopumppu<sup>1)</sup>

Lämpöjohtopumpun tehdasasetus on ext. in (→ Kuva 19).

Lämpöjohtopumpun tehdasasetusta (ext. in) ei saa muuttaa säätimellä, pumpun asetuksia ohjataan säätökeskuksessa (→ Kappale 16.7).



Kuva 19

## Turvatermostaatti

Joissakin maissa vaaditaan, että lattialämmityspiireihin on asennettava turvatermostaatti. Turvatermostaatti kytketään piirin ulkoiseen tuloon (→ Kuva 44) ja se asetetaan **Estä lämmitys** arvoon **Kyllä** (→ 16.6).

1) Koskee vain malleja C11/E11-E17

### Propeeniglykoli

Normaaleissa tapauksissa lämmitysjärjestelmässä ei käytetä glykolia. Kun erikoistapauksissa halutaan lisäsuojaa, glykolia voidaan käyttää enintään 15 % pitoisuutena. Se heikentää kuitenkin lämpöpumpun suorituskykyä.



**VAROITUS:**

- Lämmitysjärjestelmässä ei saa käyttää alkoholipohjaista jäätyminenestoliuosta.

### Varoventtiili

Standardin EN 12828 mukaan järjestelmä on varustettava varoventtiilillä.

Varoventtiili asennetaan vaakasuoraan.



**VAROITUS:**

- Älä koskaan sulje varoventtiiliä.

### 9.3 Asennuspaikan valinta

Sijointipaikkaa valittaessa tulee ottaa huomioon lämpöpumpun aiheuttama melu (→ Luku 7.3).

### 9.4 Valmistelevat putkivedot

- Keruujärjestelmän, lämmitysjärjestelmän ja mahdollisen käyttöveden liitäntäputket tulee asentaa huoneistossa asennustilaan saakka.
- Lämmityspiiriin on asennettava paisuntasäiliö, varoventtiili ja painemittari (lisävaruste).
- Asenna täyttösarja sopivaan kohtaan lämmönkeruupiirissä.

### 9.5 Lämmitysjärjestelmän huuhtelu

Lämpöpumppu on lämmitysjärjestelmän osa. Lämpöpumpun häiriöt voivat aiheutua lämmitysjärjestelmän veden huonosta laadusta tai jatkuvasta hapettumisesta.

Hapen vaikutuksesta syntyy korroosiotuotteita magnetiitin ja kerrostumien muodossa.

Magnetiitilla on hiova ominaisuus, joka vaikuttaa pumppuihin, venttiileihin ja komponentteihin pyörrevirtauksessa esim. lauhduttimessa.

Lämmitysjärjestelmä, joka vaatii säännöllistä täyttöä tai jonka lämmitysvesi ei ole kirkasta vesinäytteitä otettaessa, edellyttää toimenpiteitä ennen lämpöpumpun kytkemistä, esim. suodattimen ja ilmanerottimen asennusta.

Älä käytä lisäaineita vedenkäsittelyssä. pH-arvon nostamiseen tarkoitetut lisäaineet ovat sallittuja. Suositeltava pH-arvo on 7,5 – 9.

Lämpöpumpun suojaamiseksi saatetaan tarvita lämmönsiirrin.



**HUOMIO:** Lämpöpumppu voi vaurioitua, jos putkistossa on likaa tai muita hiukkasia.

- Poista ne huuhtelemalla putkisto.

### 9.6 Sijoitus

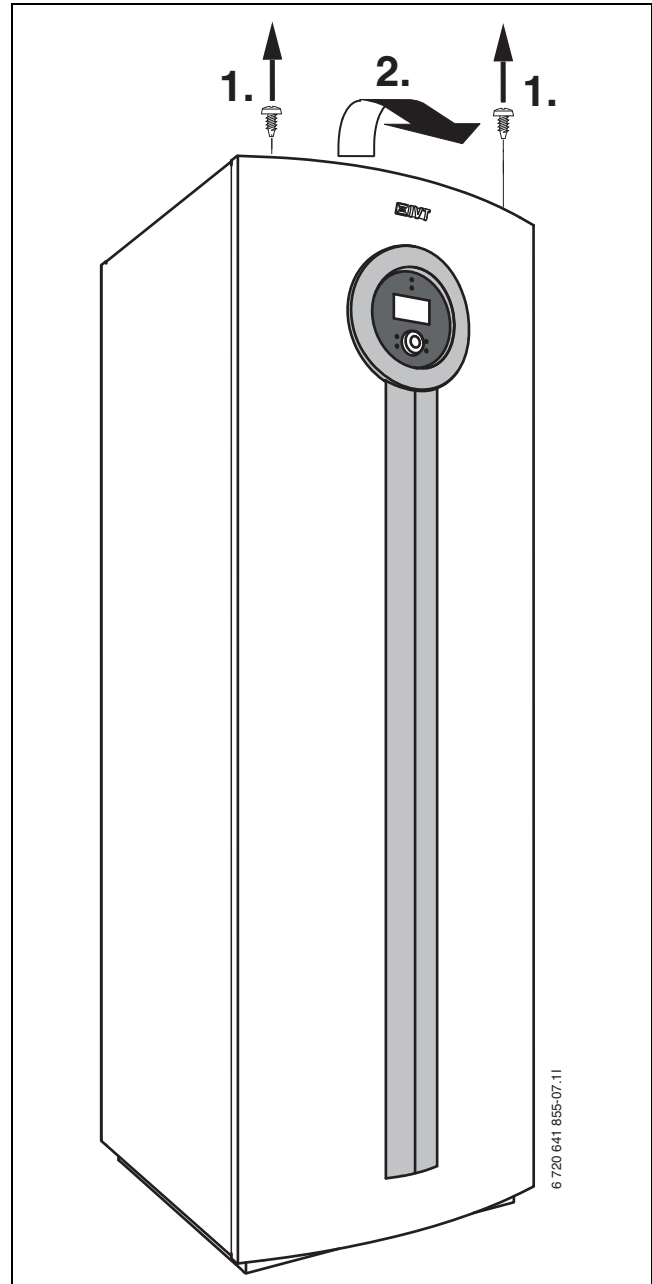
- Poista pakkaus siinä olevien ohjeiden mukaisesti.
- Ota pois mukana toimitetut varusteet.
- Asenna säätöjalat ja säädä korkeus.

### 9.7 Lämpöeristys

Kaikki lämpö- ja lämmönkeruuputket on varustettava sopivalla, voimassa olevien standardien mukaisella lämpö- ja kondenssieristyksellä.

### 9.8 Etulevyn irrotus

- Irrota ruuvit, kallista etulevyä ulospäin ja nosta se pois.



Kuva 20

6 720 641 855-07.11



## 9.9 Lämpötila-anturien asennus

### 9.9.1 Menolämpötilan anturi T1

- ▶ Asenna menolämpötilan anturi kiinni menojohtoon mieluiten 90° käyrän (vaakasuoraan) jälkeen järjestelmäpiirustuksen mukaan.
- ▶ Työsäiliöllä: Asenna anturi työsäiliön yläosaan järjestelmäratkaisun mukaisesti. Katso työsäiliön asennusohje.

### Ulkolämpötilan anturi T2

- ▶ Asenna anturi talon kylmimmälle ulkosivulle. Anturi on suojattava suoralta auringonpaisteelta, sisäilmalta ja muilta lämpötilan mittaukseen vaikuttavilta tekijöiltä. Anturia ei saa asentaa myöskään välittömästi räystäään alle.

### 9.9.2 Käyttöveden lämpötilan anturi T3

**C:** Anturi on asennettu valmiiksi lämminvesivaraajaan.

**E:** Anturi on asennettava, kun käytetään ulkoista lämminvesivaraajaa. Asenna anturi n. 1/3 lämminvesivaraajan pohjasta. Anturi on asennettava lämpöpumppuun menevän paluuliitännän yläpuolelle.

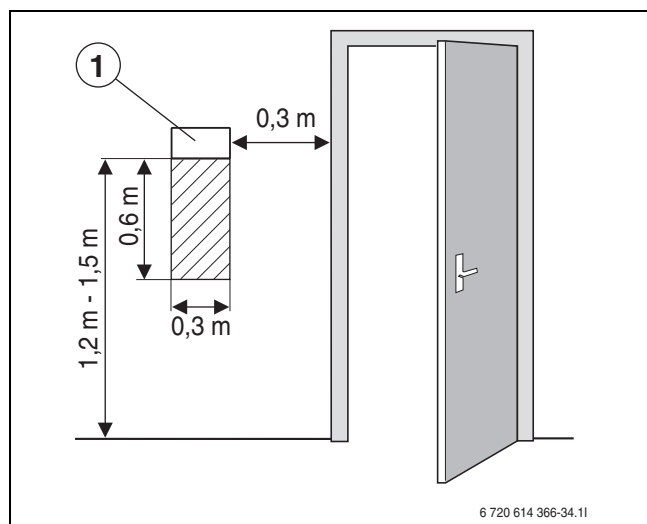
### 9.9.3 Huoneanturi (lisävaruste)



Vain huonelämpötilan anturin sijoitushuoneen lämpötila voi vaikuttaa kyseisen lämmityspiirin lämpötilan säätelyyn.

Asennuspaikan vaatimukset:

- Jos mahdollista sisäseinä, jossa ei esiinny vetoa eikä lämpösäteilyä.
- Huoneilman pitää päästä kiertämään esteettä huoneanturin alle (kuvan varjostettu 21 alue pitää pitää vapaana).



Kuva 21 Suositeltu asennuspaikka huoneanturille

[1] Huoneanturi

## 9.10 Lämmitysjärjestelmän täyttö

- ▶ Säädä lämmityksen paisuntasäiliön esipaine lämmitysjärjestelmän staattisen korkeuden mukaan.
- ▶ Avaa lämmitysjärjestelmän venttiilit.
- ▶ Avaa hiukkasuodattimen päällä oleva hana, täytä lämmitysjärjestelmä 1–2 baariin ja sulje hana.
- ▶ Ilmaa lämmitysjärjestelmä.
- ▶ Täytä lämmitysjärjestelmä uudelleen 1–2 baariin.
- ▶ Tarkasta kaikkien liitoskohtien tiiviys.



**VAROITUS:** Lämminvesivaraaja saattaa haljeta, jos täyttö tehdään väärässä järjestyksessä.

- ▶ Täytä ja paineista lämminvesivaraaja **ennen** kuin lämmitysjärjestelmä täytetään.

## 9.11 Keruujärjestelmän täyttö

Kerujärjestelmä täytetään lämmönkeruuliuksella, jonka taattu pakkasenkesto on –15 °C. Suosittelemme bioetanolia tai veden ja propyleeniglykolin seosta.



Vain glykoli ja alkoholi ovat sallittuja.

Karkea arvio lämmönkeruunesteen määrästä suhteessa keruujärjestelmän pituuteen ja putken sisähalkaisijaan saadaan taulukosta 19.

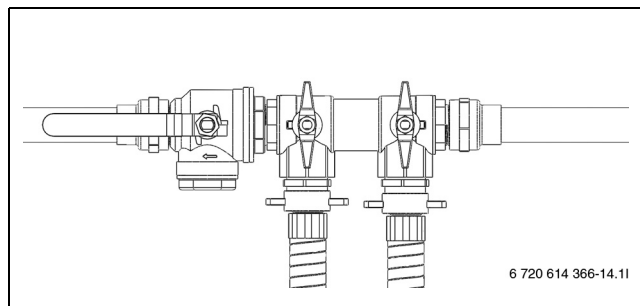
Sisähalkaisija	Tilavuus/metri	
	Yksi putki	Kaksi U-putkea
28 mm	0,62 l	2,48 l
35 mm	0,96 l	3,84 l

Taul. 19

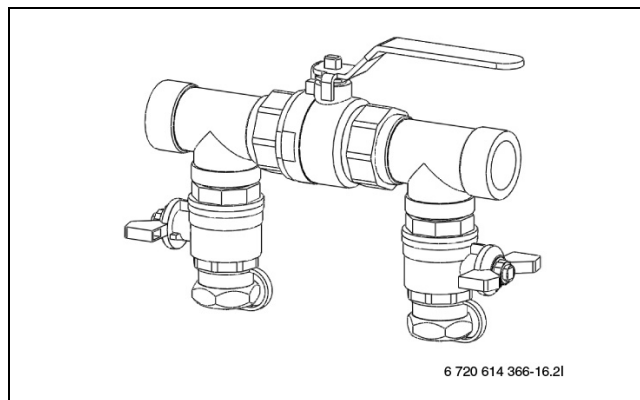


Kalliokerääjänä käytetään useimmiten yksinkertaista U-putkea, joka koostuu yhdestä alas- ja yhdestä ylöspäin menevästä putkesta.

Seuraava kuvaus täytöstä edellyttää, että käytetään täyttöasemalisävarustetta. Menettele vastaavalla tavalla, jos käytetään muuta laitetta.

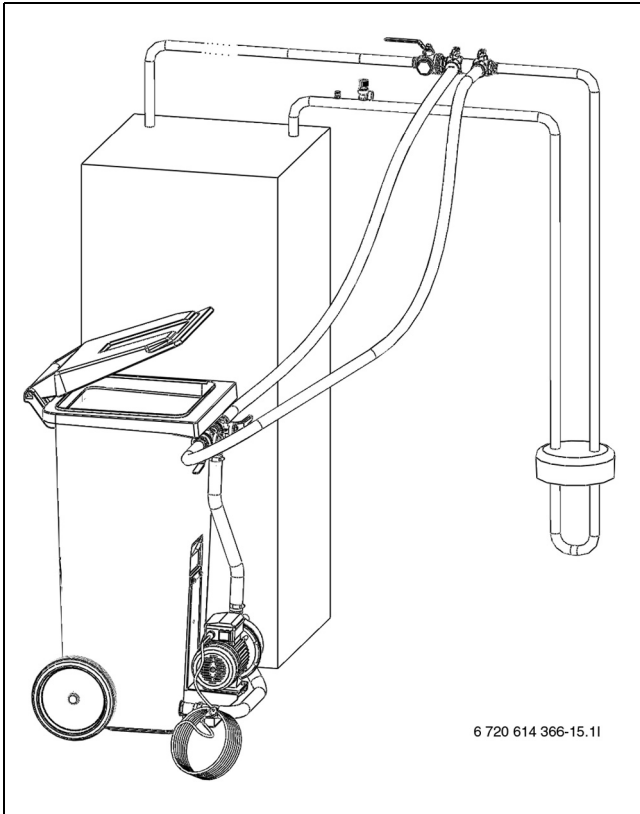


Kuva 22 Täyttösarja E6 - E10, C4,5 - C10



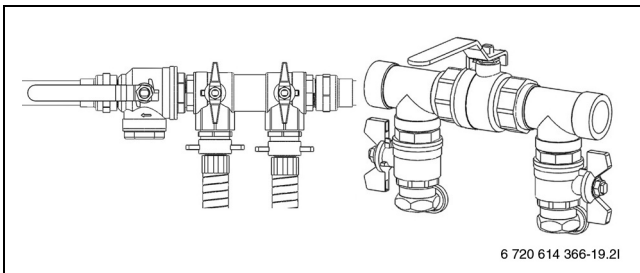
Kuva 23 Täyttösarja E13 - E17

- Kytke kaksi letkua täyttöasemasta täyttösarjaan (→ Kuva 24).



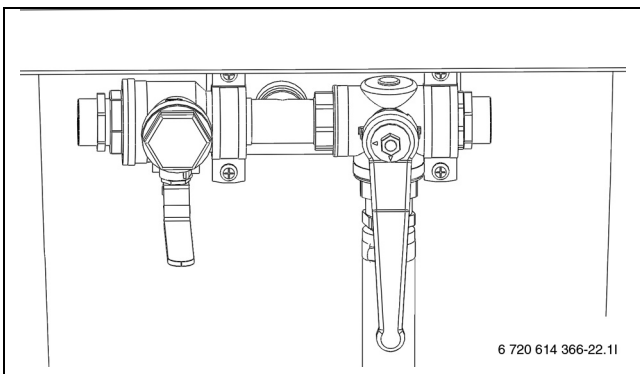
Kuva 24 Täyttö täyttöasemalla

- Täytä täyttöasema lämmönkeruunesteellä. Kaada vesi ennen jäätyminenestoainetta.  
► Käännä täyttösarjan venttiilit niin, että ne ovat täyttöasennossa (→ Kuva 25).



Kuva 25 Täyttösarjat täyttöasennossa

- Käännä täyttöaseman venttiilit niin, että ne ovat sekoitusasennossa (→ Kuva 26).



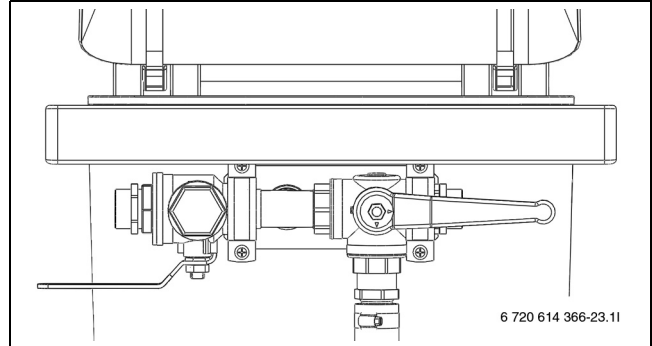
Kuva 26 Täyttöasema sekoitustilassa

- Käynnistä täyttöasema (pumppu) ja sekoita lämmönkeruunestettä vähintään kahden minuutin ajan.



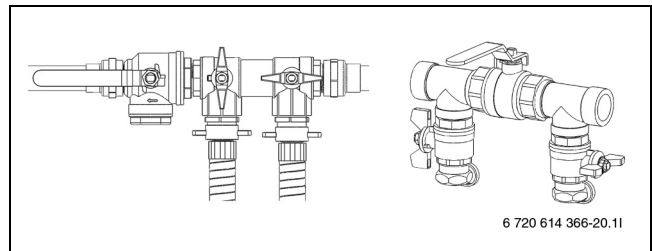
Toista seuraavat kohdat jokaisen piirin osalta. Lämmönkeruunestettä täytettäessä täytetään yksi silmukka kerrallaan. Pidä muiden silmukoiden venttiilit kiinni täytön aikana.

- Käännä täyttöaseman venttiilit täyttöasentoon ja täytä piiri lämmönkeruunesteellä (→ Kuva 27).



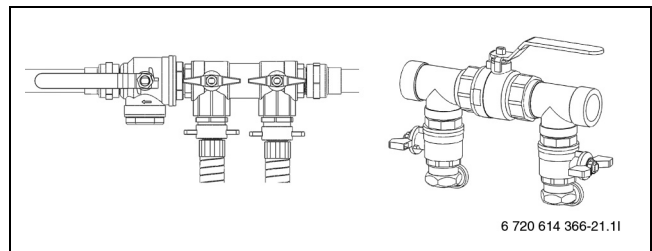
Kuva 27 Täyttöasema täyttötilassa

- Kun täyttöaseman nestepinta on laskenut 25 %:iin, pumppu pysäytetään ja lisää lämmönkeruunestettä täytetään ja sekoitetaan.  
► Kun piiri on täynnä eikä paluujohdosta tule enää ilmaa, pumpun annetaan käydä vielä vähintään 60 minuuttia (nesteen tulee olla kirkasta ja kuplatonta).  
► Kun ilmanpoisto on valmis, piiri paineistetaan. Käännä täyttösarjan venttiilit paineennostoasentoon ja paineista piiri 2,5 - 3 baariin (→ Kuva 28).



Kuva 28 Täyttösarjat paineennostoasennossa

- Käännä täyttösarjan venttiilit normaaliasentoon (→ Kuva 29) ja pysäytä täyttöaseman pumput.



Kuva 29 Täyttösarjat normaaliasennossa

- Irrota letkut ja eristä täyttösarja.

Jos käytetään muuta laitetta, tarvitaan muun muassa:

- Puhdas säiliö, johon mahtuu tarvittava määrä lämmönkeruunestettä
- Lisäsäiliö likaantuneen lämmönkeruunesteen keräystä varten
- Suodattimella varustettu uoppopumppu, jonka kapasiteetti on vähintään 6 m<sup>3</sup>/h, painekorkeus 60 - 80 m.
- Kaksi letkua, Ø 25 mm

## 10 Sähköliitännät

**VAARA:** Sähköiskuvaara!

- ▶ Ennen sähkölaiteosaan liittyviä töitä laitteistosta pitää katkaista virta.

Kaikki lämpöpumpun säätö-, ohjaus- ja turvalaitteet on kytketty ja tarkastettu ennen toimitusta.

**i** Lämpöpumpun sähköliitäntä pitää pystyä katkaiseman turvallisesti.

- ▶ Asenna erillinen turvakytin, joka katkaisee lämpöpumpuun menevän virransyötön. Erillisiä sähkönsyöttöjä käytettäessä tarvitaan turvakatkaisin jokaiseen syöttöön.
- ▶ Lämpöpumpua ei tule asentaa sellaisen vikavirtasuojan taakse, johon on kytketty muita laitteita.

- ▶ Voimassa olevien määräysten mukaisesti 400 V/50 Hz liitännässä on käytettävä vähintään 5-napaista kaapelia, tyyppi H05VV-... Johdinalan ja kaapelityypin tulee vastata käytettävää varoketta (→ Luku 7.3) ja asennustapaa.
- ▶ Kytke lämpöpumppu sähkökaapin liitinrimaan EN 60335 osan 1 mukaisesti ja katkaisimen kautta, jonka kosketinväli (esim. varokkeet, LS-katkaisin) on vähintään 3 mm.
- ▶ Käytä vain komponentteja, jotka on hyväksytty kyseisellä markkina-alueella.
- ▶ Noudata värikoodausta piirikortinvaihdon yhteydessä.

### 10.1 Lämpöpumpun kytkeminen

**HUOMIO:** Älä tartu piirikorttiin ilman maadoitusranneketta (→ Luku 3.10).

- ▶ Etulevyn irrottaminen (→ sivu 24).
- ▶ Poista sähkökaapin kansi.
- ▶ Vedä liitäntäkaapelit sähkökeskukseen lämpöpumpun yläpuolella olevan kaapeliläpiviennin läpi.
- ▶ Kytke kaapelit kytkentäkaavion mukaan.
- ▶ Asenna sähkökeskuksen kansi ja lämpöpumpun etulevy.

### 10.2 Vaihevahti

Vaihevahti on asennettu ja liitetty lämpöpumpuun valvomaan kompressorin menevää vaihejärjestystä asennuksen yhteydessä (→ Kuva 11 ja 12).

Vaihevalvontalaitteessa on neljä merkkivaloa. Kun lämpöpumpun sähkönsyöttö kytketään päälle ja vaiheet on liitetty oikein, aivan alhaalla oleva keltainen valo syttyy. Väärässä liitännässä syttyy ylin punainen valo. Valikkoikkunassa näytetään vielä **Vaihevika E2x.B1** (→ Luku 17.9.9). Tässä tapauksessa vaihejärjestystä on muutettava siten, että keltainen valo syttyy.

Vaihevalvontalaite reagoi myös liian korkeisiin ja liian alhaisiin jännitteisiin. Liian korkeassa jännitteessä syttyy ylhäällä oleva toinen punainen valo. Liian matalassa jännitteessä syttyy alhaalla oleva toinen punainen valo. Molemmissa tapauksissa valikkoikkunan näyttöön tulee ilmoitus **Vaihevika E2x.B1** (→ Luku 17.9.9). Kun jännite on taas raja-arvojen sisäpuolella, keltainen valo syttyy uudelleen.

### 10.3 Valvontakytkin (lisävaruste)

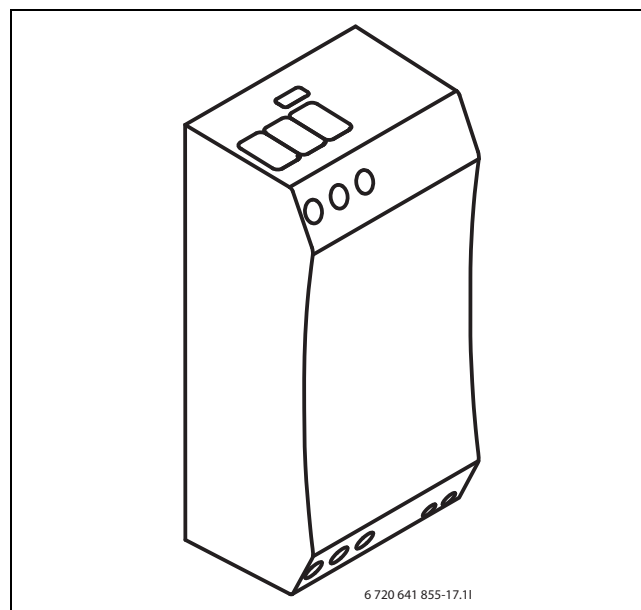
Valvontakytkin on saatavana lisävarusteena. Valvontakytkimen signaali kytketään PEL-korttiin, tulo B11 liitin 1-c tai B12 liitin 12-c.

### 10.4 Pehmokäynnistimen asennus (lisävaruste)

**VAARA:** Sähköiskuvaara!

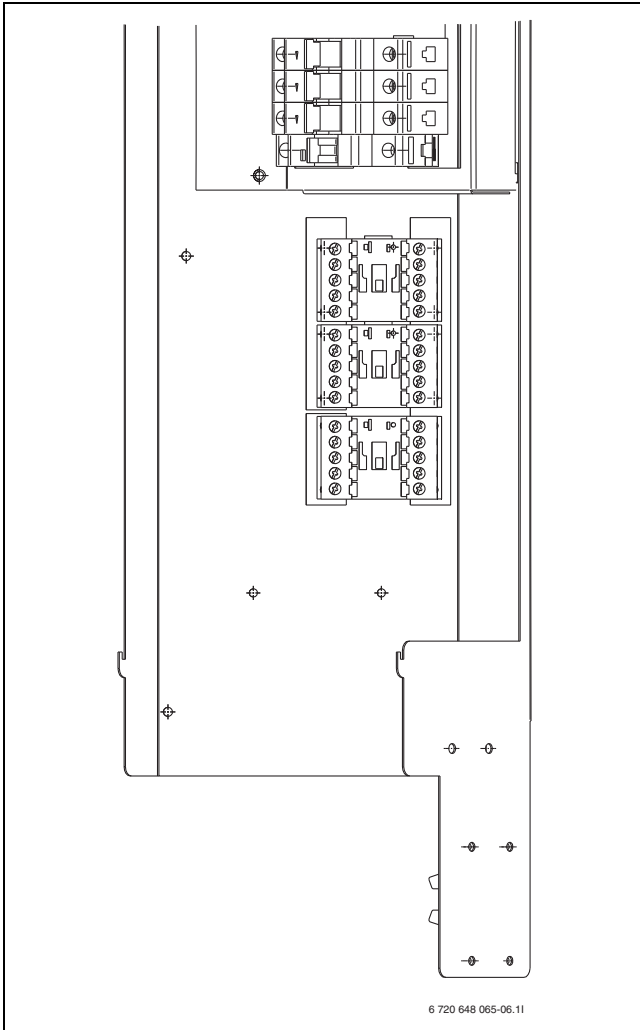
- ▶ Ennen sähkölaiteosaan liittyviä töitä laitteistosta pitää katkaista virta.

**HUOMIO:** Älä tartu piirikorttiin ilman maadoitusranneketta (→ Luku 3.10).



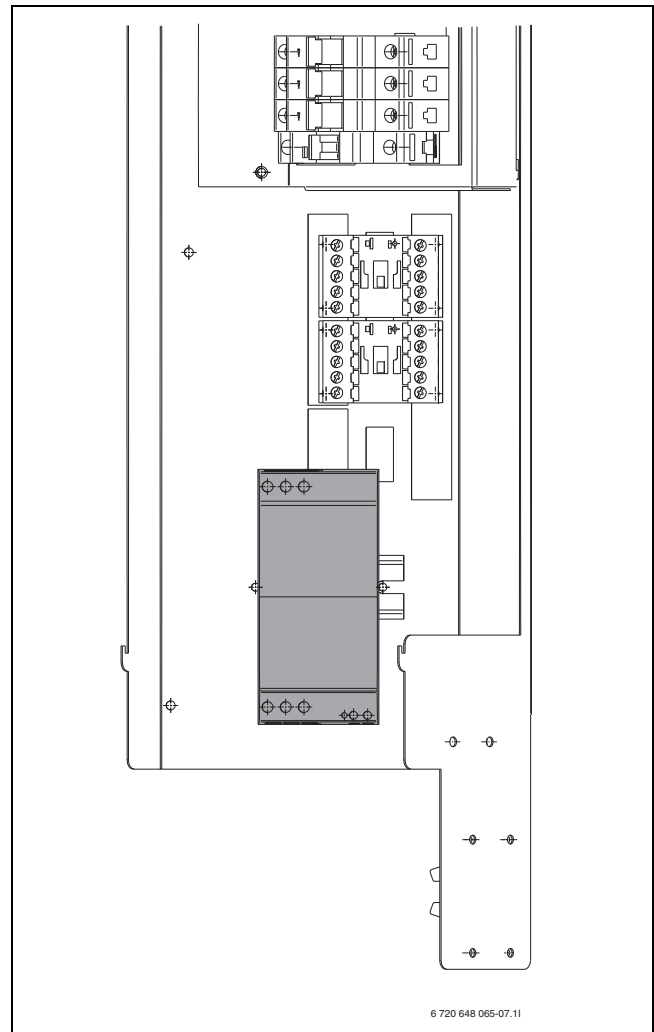
Kuva 30 Pehmokäynnistin C8-C10, E8-E10

10.4.1 C8-C10



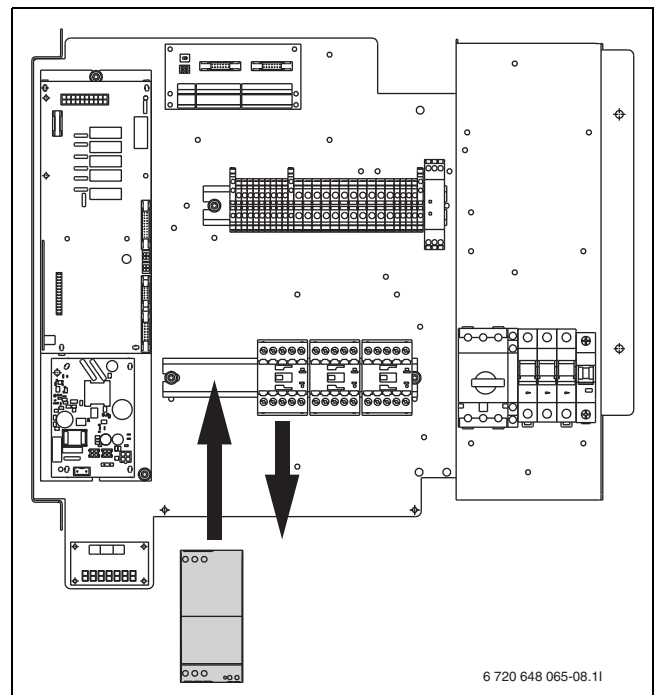
Kuva 31

1. Ruuvaa asennuskisko kiinni valmiisiin reikiin.
2. Ota kontaktori pois ja asenna pehmokäynnistys (→ Kuva 32). Kytke johtimet pehmokäynnistimelle samalla tavoin kuin ne aiemmin oli kytketty kontaktoriin.
3. Tarkasta että sähkökaapelit on asennettu seuraavassa järjestyksessä: L1 musta, L2 ruskea, L3 harmaa.
4. Tarkasta kytkennät kytkentäkaaviosta (→ Kuva 41) (→ Kuva 42).



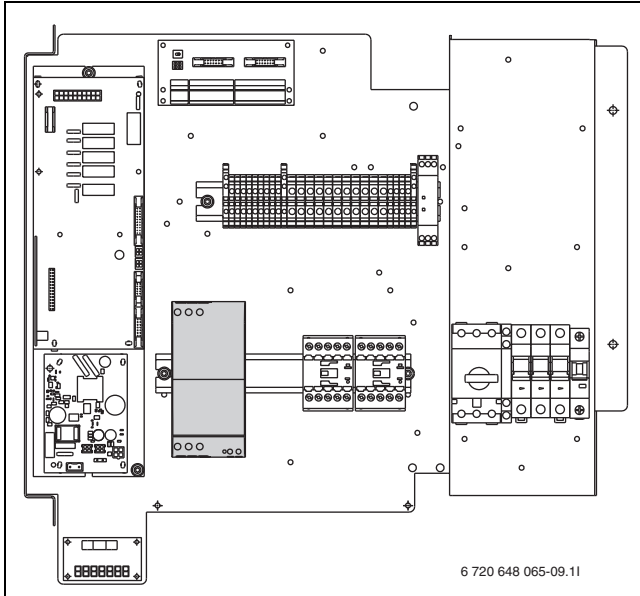
Kuva 32 Pehmokäynnistys asennettuna

10.4.2 E8-E110



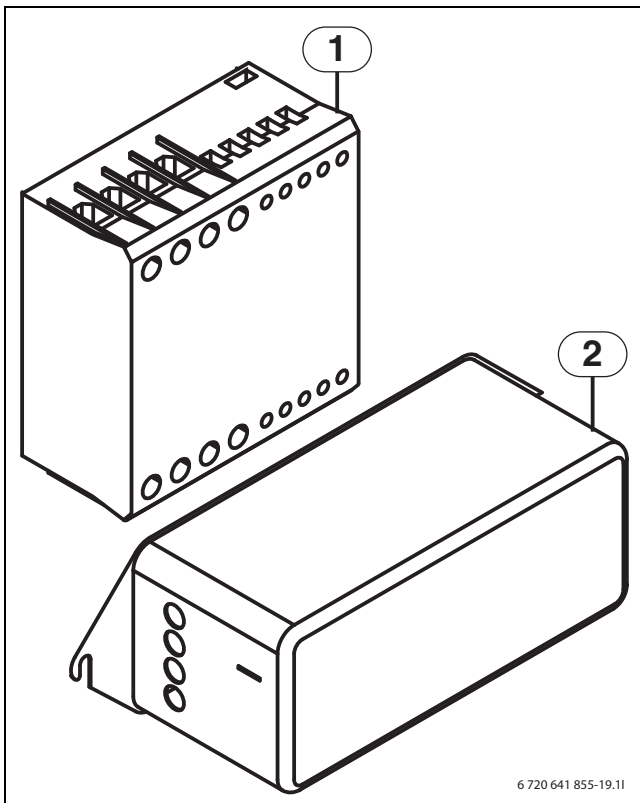
Kuva 33 Korvaa kontaktori

- ▶ Ota pois kontaktori ja asenna pehmokäynnistin. Kytke johtimet pehmokäynnistimeen samalla tavoin kuin ne aiemmin oli kytketty kontaktoriin.
- ▶ Tarkasta että sähkökaapelit on asennettu seuraavassa järjestyksessä: L1 musta, L2 ruskea, L3 harmaa (→ Kuva 41) (→ Kuva 42).
- ▶ Tarkasta kytkennät kytkentäkaaviosta (→ Kuva 42).



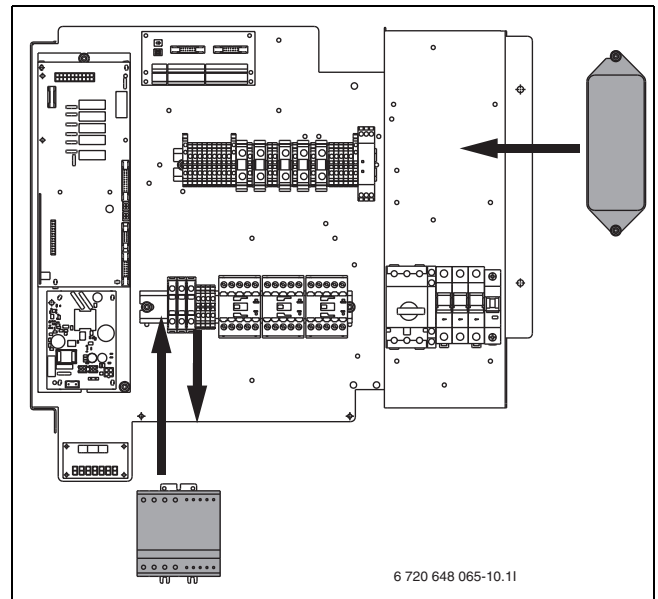
Kuva 34 Pehmokäynnistys asennettuna

#### 10.4.3 E13 - E17



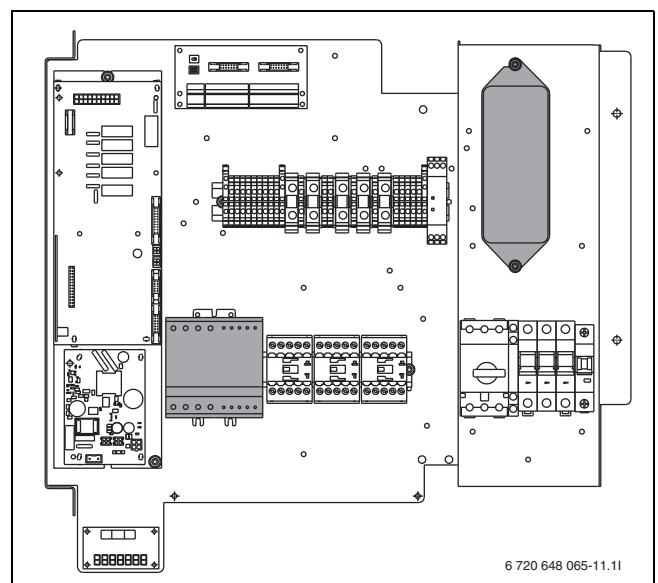
Kuva 35 Pehmokäynnistys ja EMC-suodatin

- [1] Pehmokäynnistys
- [2] EMC-suodatin



Kuva 36 Pehmokäynnistyksen ja EMC-suodattimen asennus

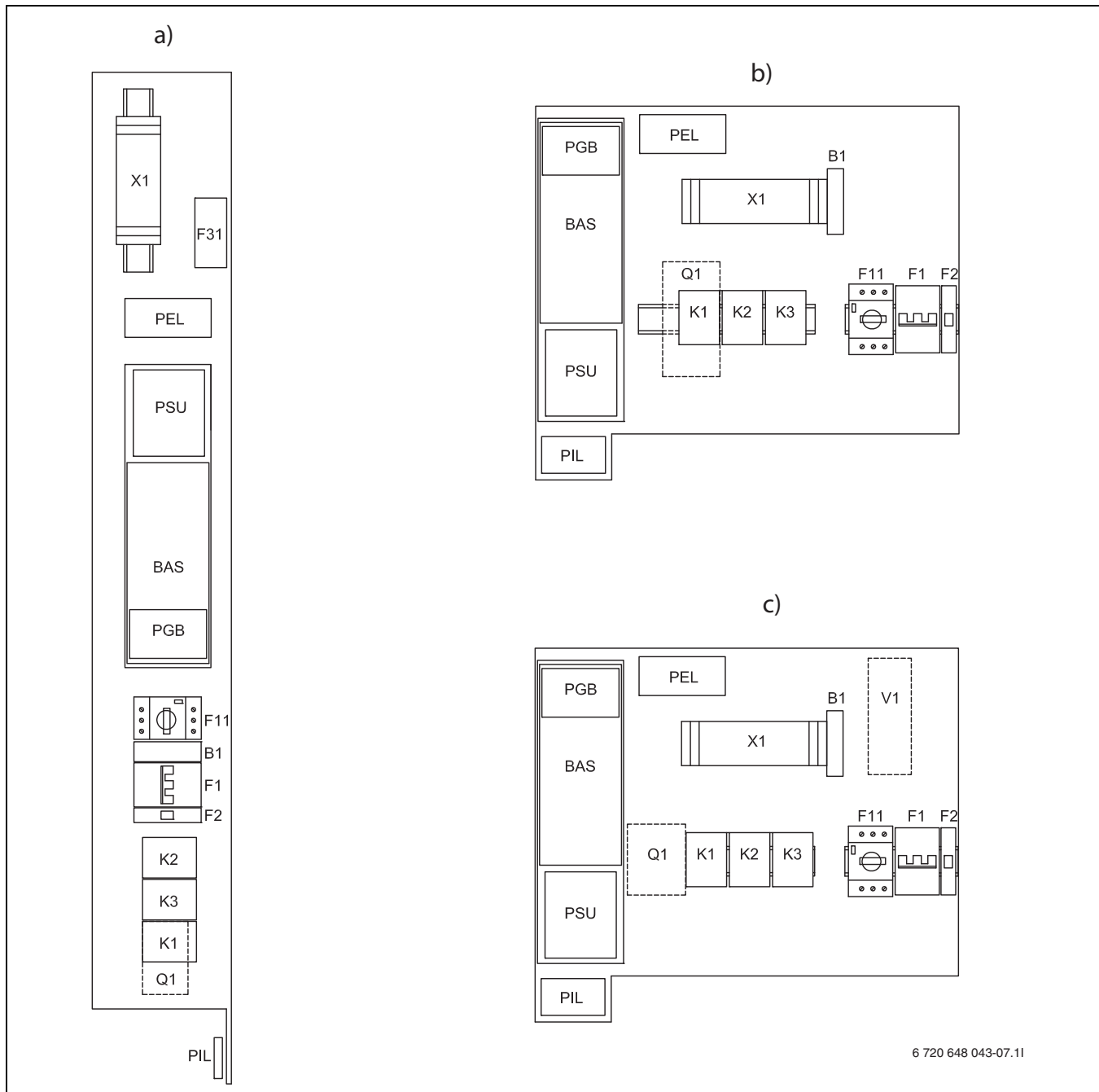
1. (→ Kuva 36) Tarkasta, että sähkökaapelit ovat seuraavassa järjestyksessä liitinrimoissa: L1 musta, L2 ruskea, L3 harmaa. Irrota kaapelit ja irrota liittimet.
  - ▶ Irrota loput liittimet 22, 23, 24, A1 ja A2 asennuskiskosta ja käännä ne varovasti sivuun kaapeleita irrottamatta. Asenna sitten pehmokäynnistin kiskoon.
  - ▶ Kytke sähkökaapelit pehmokäynnistimeen samaan järjestykseen: L1 musta, L2 ruskea, L3 harmaa.
  - ▶ Irrota loput kaapelit liittimistä ja kytke pehmokäynnistin numeroinnin mukaan. Kaapelit kytketään pehmokäynnistimessä samoihin numeroihin kuin liitinrimassa (huomaa, että liittimessä voi olla kaksi johdinta yhdessä). Kaikki johtimet on nyt kytketty.
2. (→ Kuva 36) Asenna EMC-suodatin olemassa oleviin reikiin.
  - ▶ Irrota johdot moottorisuojan yläpuolelta ja liitä ne järjestyksessä EMC-suodattimen pohjaan. Liitä sitten laitteen mukana toimitetut johdot EMC-suodattimen yläpuolelle ja moottorisuojan yläpuolelle. Sininen johdin liitetään 1N-liittimeen ja keltainen/vihreä vapaaseen keltaiseen/vihreään liittimeen.



Kuva 37 Asenna pehmokäynnistys ja suodatin.

## 10.5 Sähköliitännän kytkentäkaavio

## 10.5.1 Piirikorttien yleiskatsaus

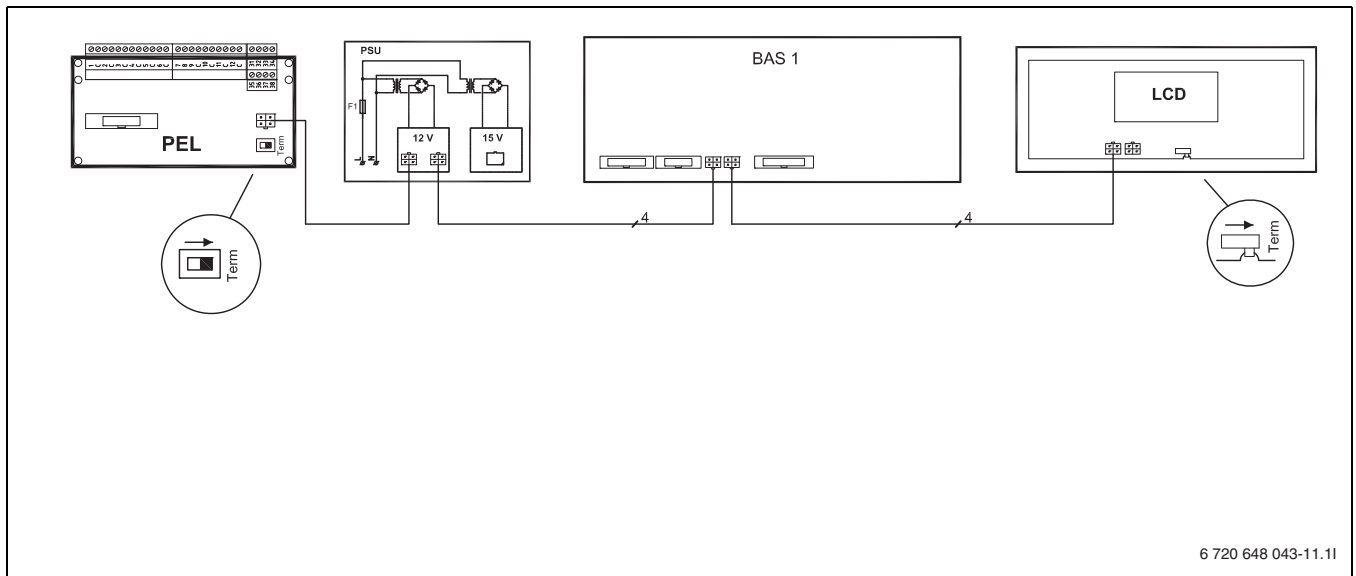


Kuva 38 Piirikorttien yleiskatsaus

- [B1] Vaihemittari  
 [F1] Automaattivaroke, sähkövastus  
 [F2] Automaattivaroke, lämpöpumppu  
 [F11] Moottorinsuoja, kompressori  
 [K1] Kontaktori, kompressori  
 [K2] Kontaktori, sähkövastus, porras 1  
 [K3] Kontaktori, sähkövastus, porras 2  
 [Q1] Pehmokäynnistin (lisävaruste)  
 [V1] EMC-suodatin (lisävaruste)  
 [X1] Liitinrivi  
 [BAS] Piirikortti  
 [PGB] Piirikortti  
 [PIL] Piirikortti  
 [PEL] Piirikortti  
 [PSU] Piirikortti  
 [F31] Sähköanodin piirikortti (vain ruostumaton varaaja)

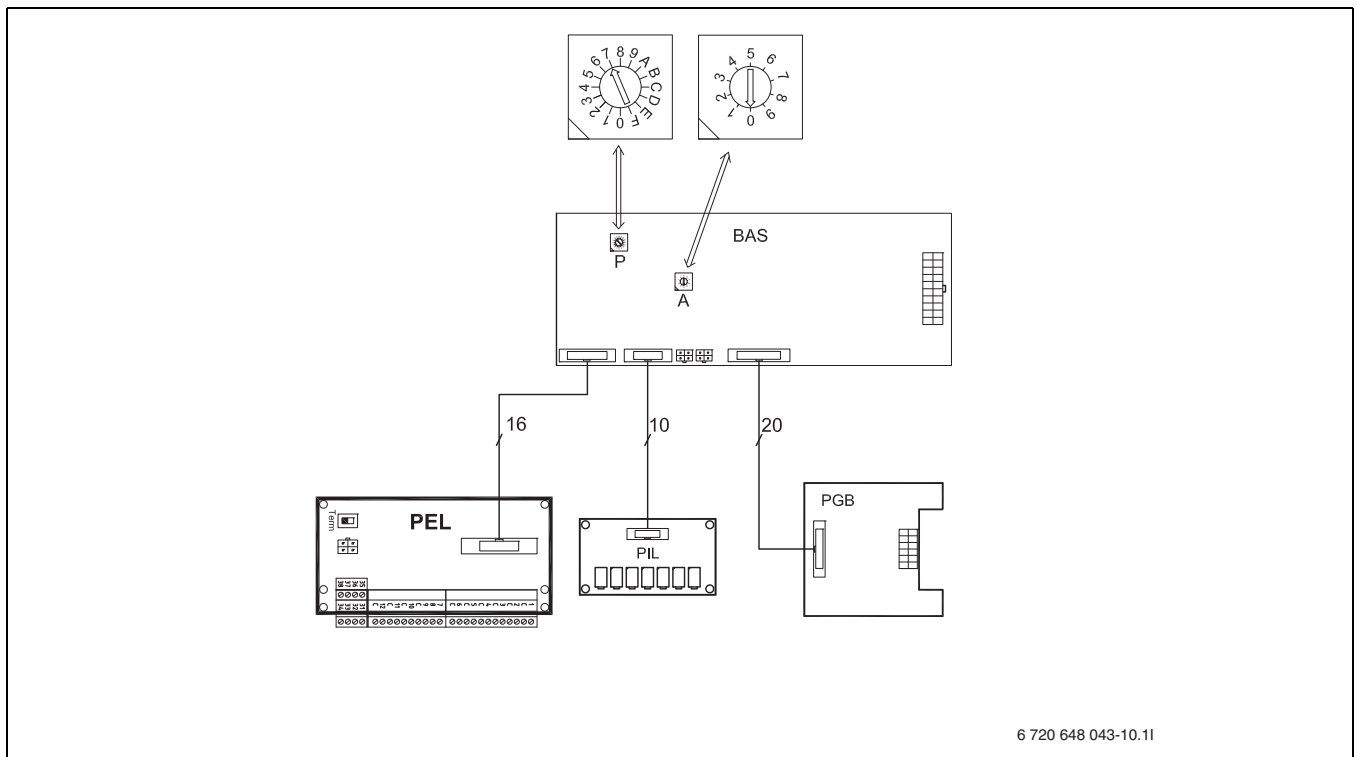
- [a] 4,5-10 kW C-malli  
 [b] 6-10 kW E-malli  
 [c] 13-17 kW E-malli

## 10.5.2 CANBus, yleiskatsaus



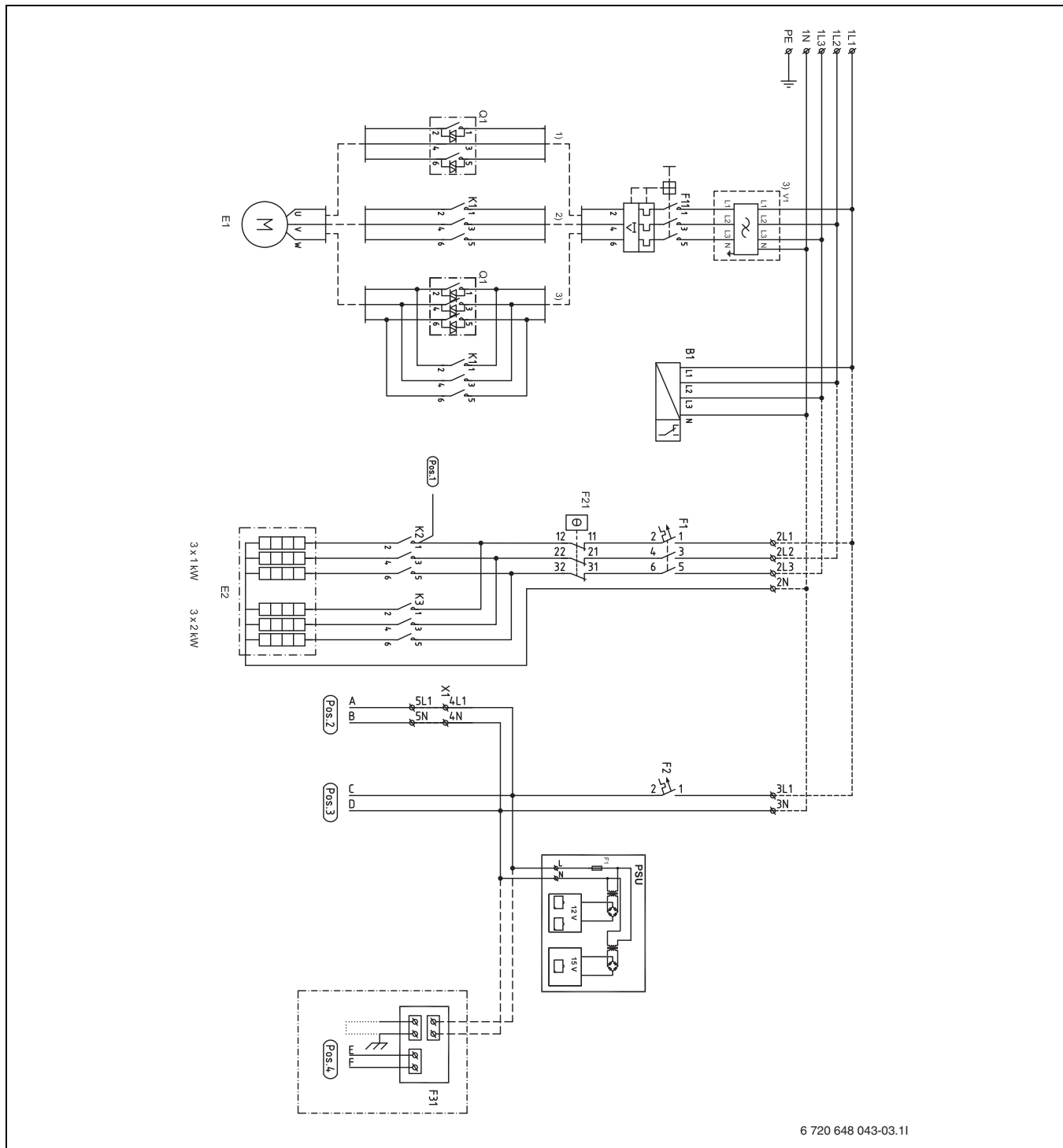
Kuva 39 CANBus, yleiskatsaus

## 10.5.3 Piirikortin johdotus



Kuva 40 Piirikortin johdotus

## 10.5.4 Sisäinen sähkökytkentäkaavio

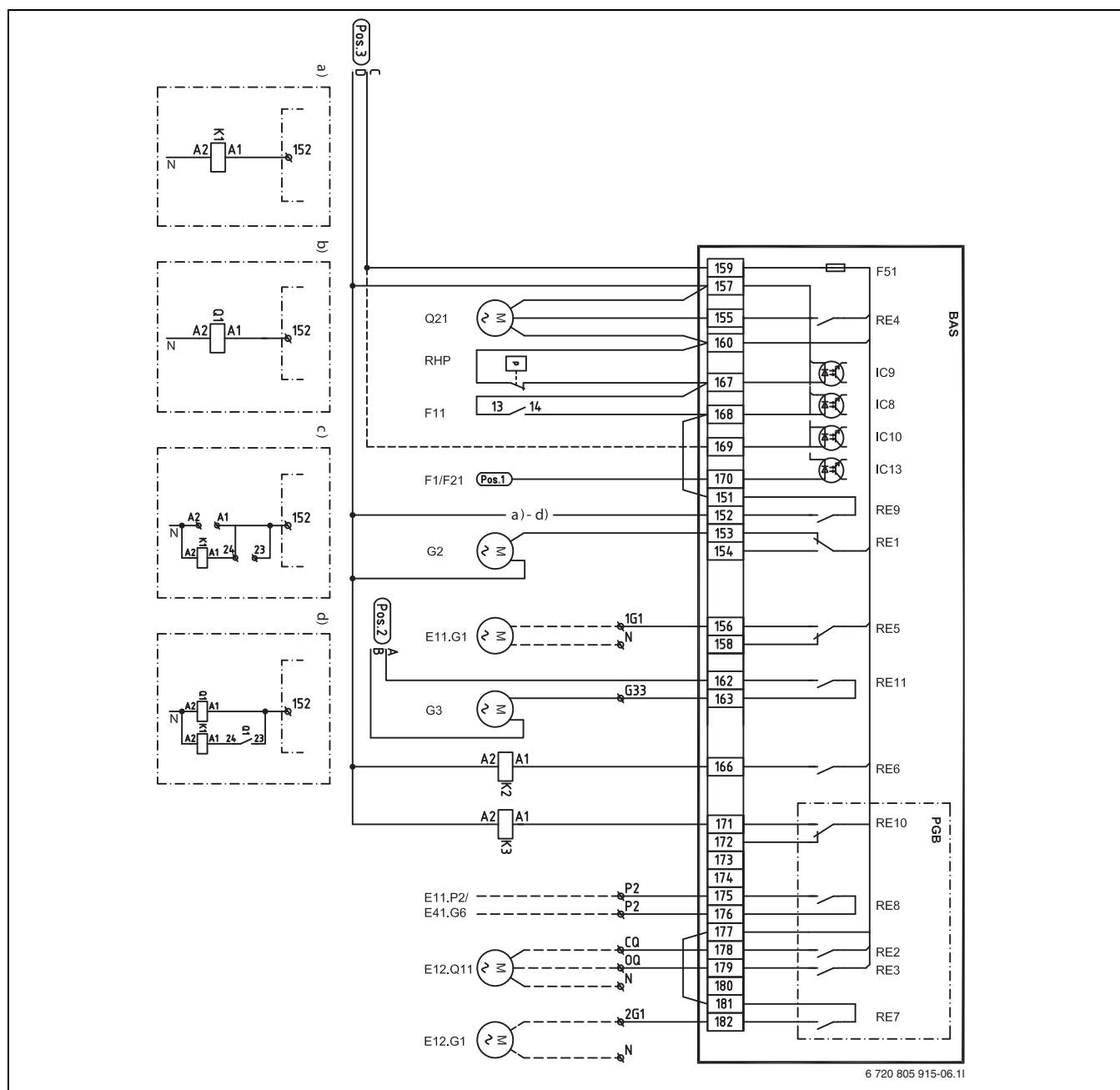


Kuva 41 Sisäinen sähkökytkentäkaavio

- |       |                                               |       |                                                      |
|-------|-----------------------------------------------|-------|------------------------------------------------------|
| [B1]  | Vaihevahti                                    | [PSU] | Piirikortti                                          |
| [E1]  | Kompressori                                   | [1]   | 6-10 kW Pehmokäynnistin (lisävaruste)                |
| [E2]  | Sähkölisäenergia                              | [2]   | Toimitusversio                                       |
| [F1]  | Automaattivaroke, sähkövastus                 | [3]   | 13-17 kW Pehmokäynnistin, EMC-suodatin (lisävaruste) |
| [F2]  | Automaattivaroke, lämpöpumppu                 |       |                                                      |
| [F11] | Mootorinsuoja, kompressori                    |       |                                                      |
| [F21] | Ylikuumentumissuoja, sähkölisäenergia         |       |                                                      |
| [F31] | Sähköanodi, C-malli ruostumattomaan varaajaan |       |                                                      |
| [K1]  | Kontaktori, kompressori                       |       |                                                      |
| [K2]  | Kontaktori, sähkövastus, porras 1             |       |                                                      |
| [K3]  | Kontaktori, sähkövastus, porras 2             |       |                                                      |
| [Q1]  | Pehmokäynnistin (lisävaruste)                 |       |                                                      |
| [V1]  | EMC-suodatin (lisävaruste)                    |       |                                                      |
| [X1]  | Liitinrivi                                    |       |                                                      |



## 10.5.5 Täydellinen sähkökytkentäkaavio, liitännät



Kuva 42 Täydellinen sähkökytkentäkaavio, liitännät (230V)

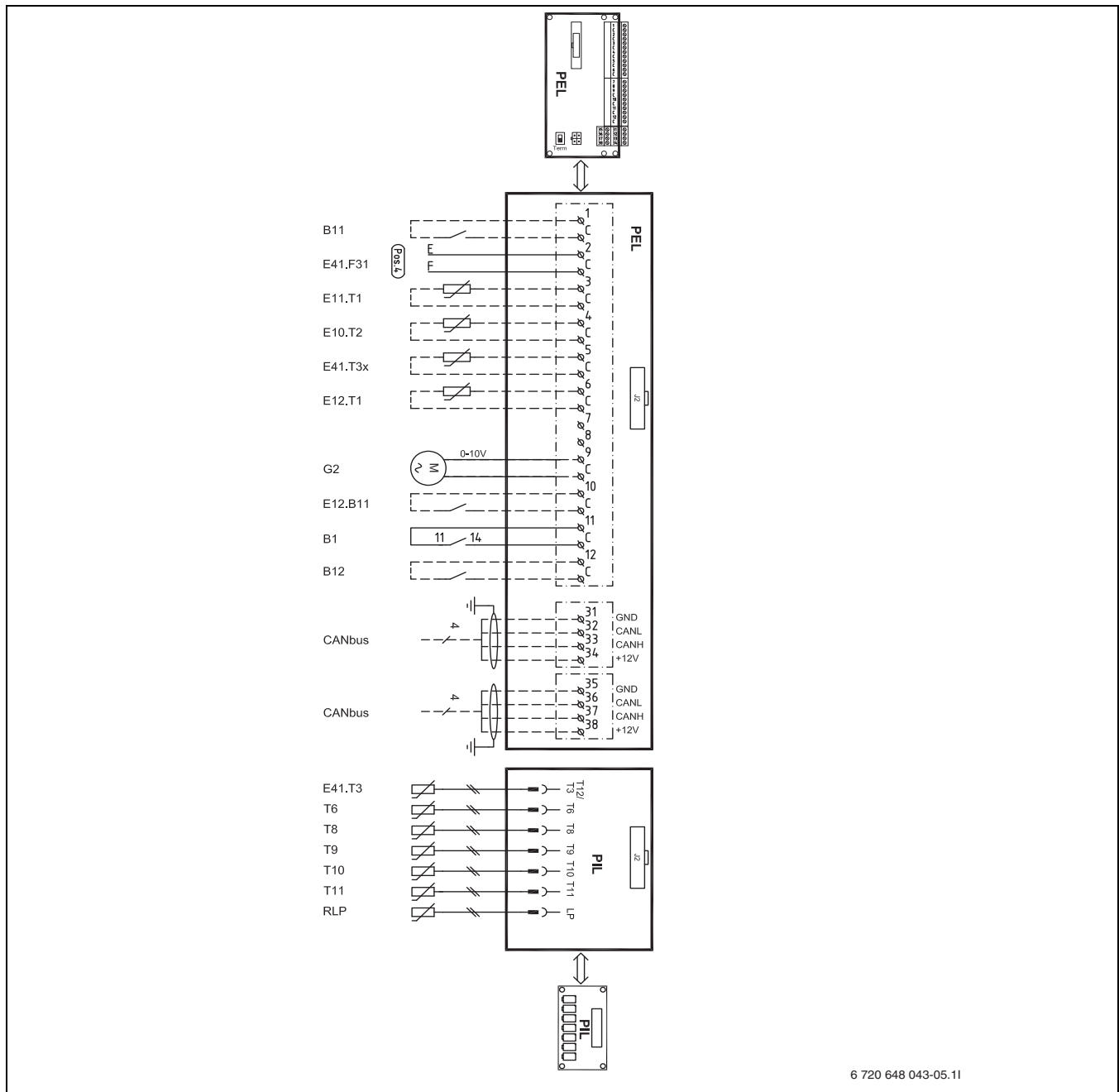
Yhtenäinen viiva = liitetty tehtaalla

Katkoviiva = liitetään asennuksen yhteydessä:

[RHP]	Suurpainevahti	[E12.Q11]	Shuntti, piiri 2
[F11]	Moottorinsuoja, kompressori	[E12.G1]	Kiertovesipumppu, piiri 2
[F1/F21]	Sulake/ylikuumentumissuoja, sähkölisäenergia	[a]	4,5-10 kW Kontaktori (toimitusversio)
[Q1]	Pehmokäynnistin (lisävaruste)	[b]	6-10 kW Pehmokäynnistys
[K1]	Kontaktori, kompressori	[c]	13-17 kW Kontaktori (toimitusversio)
[K2]	Kontaktori, sähkövastus, porras 1	[d]	13-17 kW Pehmokäynnistin
[K3]	Kontaktori, sähkövastus, porras 2		
[E11.G1]	Kiertovesipumppu, piiri 1		
[G2]	Kiertovesipumppu		
[G3]	Lämmönkeruupumppu		
[Q21]	Vaihtoventtiili		
[F51]	Sulake 6,3 A		
[E11.P2 <sup>1)</sup> ]	Summahälytys		
[E41.G6 <sup>1)</sup> ]	Kiertovesipumppu, käyttövesi		

1) P2 - P2 potentialfri anslutning för cirkulationspump / summalarm

10.5.6 Täydellinen sähkökytkentäkaavio, liitännät



Kuva 43 Täydellinen sähkökytkentäkaavio, liitännät (heikkovirta)

**Yhtenäinen viiva = liitetty tehtaalla**

**Katkoviiva = liitetään asennuksen yhteydessä:**

- |           |                         |       |                |
|-----------|-------------------------|-------|----------------|
| [B11]     | Ulkoinen sisääntulo 1   | [RLP] | Pienpainevahti |
| [E41.F31] | Hälytys, sähköanodi     |       |                |
| [E11.T1]  | Menojohto               |       |                |
| [E10.T2]  | Ulkolämpötilan anturi   |       |                |
| [E41.T3x] | Käyttövesi, E-malli     |       |                |
| [E12.T1]  | Menojohto, piiri 2      |       |                |
| [G2]      | Kiertovesipumppu        |       |                |
| [E12.B11] | Ulkoinen tulo, piiri 2  |       |                |
| [B1]      | Hälytys, vaihevahti     |       |                |
| [B12]     | Ulkoinen sisääntulo 2   |       |                |
| [E41.T3]  | Käyttövesi, C-malli     |       |                |
| [T6]      | Kuumakaasuanturi        |       |                |
| [T8]      | Lämmitysvesi ulos       |       |                |
| [T9]      | Lämmitysvesi sisään     |       |                |
| [T10]     | Lämmönkeruuneste sisään |       |                |
| [T11]     | Lämmönkeruuneste ulos   |       |                |

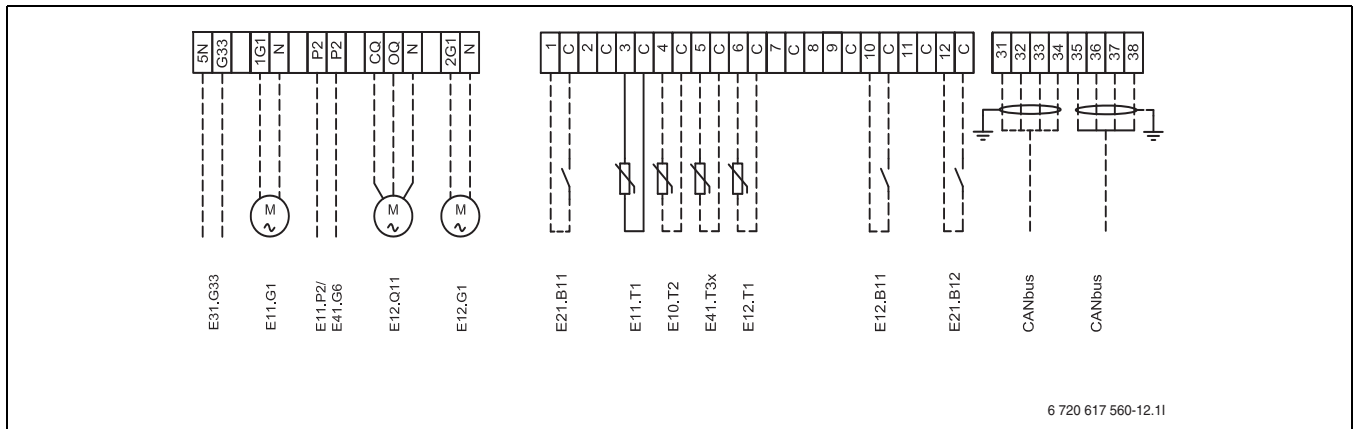
## 10.6 Ulkoiset liitännät

Kaikki ulkoiset liitännät tehdään liitinkortilla PEL (heikkovirta) ja liittimillä.

- ▶ Anturien toimintahäiriöiden välttämiseksi verkko- ja matalajännitejohdot pitää vetää erillään (minimietäisyys 100 mm).

- ▶ Käytä seuraavaa johtimen poikkipintaa lämpötila-anturin kaapelia jatkettaessa:

- Enintään 20 m kaapeli: 0,75 – 1,50 mm<sup>2</sup>
- Enintään 30 m kaapeli: 1,0 – 1,50 mm<sup>2</sup>



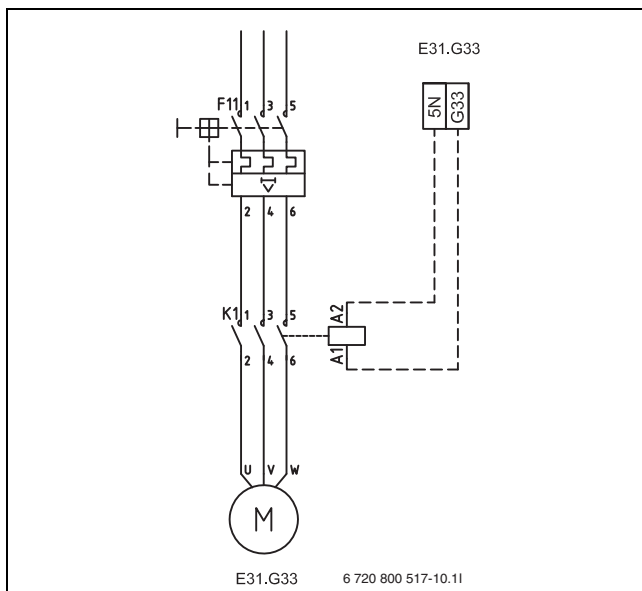
Kuva 44 Ulkoiset liitännät

- [E31.G33] Ohjaussignaali, kiertovesipumppu, pohjavesi
- [E11.G1] Kiertovesipumppu, piiri 1
- [E11.P2] Summahälytys
- [E41.G6] Kiertovesipumppu, käyttövesi
- [E12.Q11] Shuntti, piiri 2
- [E12.G1] Kiertovesipumppu, piiri 2
- [B11] Ulkoinen sisääntulo 1
- [E11.T1] Menojohto, piiri 1
- [E10.T2] Ulkolämpötilan anturi
- [E41.T3x] Käyttövesi
- [E12.T1] Menojohto, piiri 2
- [E12.B11] Ulkoinen tulo, piiri 2
- [B12] Ulkoinen sisääntulo 2

## 10.7 Liittäminen pohjavesipumppu

Kytke pohjavesipumppu sähköverkkoon oma virta lähde (3 x 400V).

Kontaktorin ohjaus tapahtuu 230V jännitteellä ja se tuodaan lämpöpumpun liitännöistä G33 ja 5N.

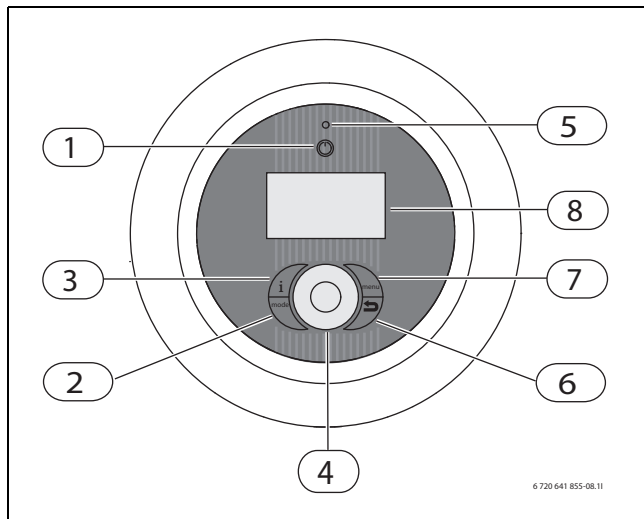


Kuva 45 Pohjavesipumpun liitäntä

## 11 Käyttöpaneeli

Lämpöpumpun ohjausasetukset tehdään säätökeskuksen käyttöpaneelin avulla, josta nähdään myös tiedot senhetkisestä tilasta.

### 11.1 Paneelin yleiskatsaus



Kuva 46 Käyttöpaneeli

- [1] On/Off-painike
- [2] Mode-painike
- [3] Info-painike
- [4] Valitsin
- [5] Merkkivalo
- [6] Palautuspainike
- [7] Menu-painike
- [8] Valikkoikkuna

### 11.2 On/Ei-painike

Käytä On/Off-painiketta lämpöpumpun käynnistämiseen ja pysäyttämiseen.

### 11.3 Merkkivalo

Valo palaa vihreänä.	Lämpöpumppu on käynnissä.
Valo vilkkuu punaisena.	Hälytys lauennut ja sitä ei ole kuitattu.
Merkkivalo palaa punaisena.	Hälytys on kuitattu, mutta hälytyksen syytä ei ole poistettu.
Merkkivalo vilkkuu hitaasti vihreänä, valikkoikkuna sammutettu.	Lämpöpumppu on valmiutilassa <sup>1)</sup> .
Merkkivalo ja valikkoikkuna sammutettu.	Säätökeskus ei saa jännitteensyöttöä.

Taul. 20 Merkkivalon toiminnot

1) Valmiutila tarkoittaa, että lämpöpumppu on päällä, mutta ei lämmitä eikä käyttövettä tarvita.

### 11.4 Valikkoikkuna

Valikkoikkunan käyttö:

- Näytä lämpöpumpun tiedot.
- Näytä käytettävissä olevat valikot.
- Muuta asetettuja arvoja.

### 11.5 Valikkopainike ja valikkovalitsin

Painamalla päästään *lähtötilasta* valikohin. Valikkovalitsimen käyttö:

- valikoissa liikkumiseen ja säätöikkunan avaamiseen.

- Kiertämällä valitsinta voit nähdä useita valikoita samalla tasolla tai muuttaa asetettua arvoa.
- Painamalla valitsinta voit siirtyä alemmalle valikkotasolle tai tallentaa muutoksen.

### 11.6 Palautuspainike

Paina kun haluat:

- Palaaminen edelliselle valikkotasolle.
- Säätöikkunasta poistuminen asetettua arvoa muuttamatta.

### 11.7 Mode-painike

Paina kun haluat muuttaa käytön tyyppiä.

- Käytön tyyppin muuttaminen.



Säätimessä käytettävä kieli voidaan vaihtaa -painikkeen avulla.

- ▶ Pidä -painiketta vakionäytössä alaspainettuna noin 5 s ajan ja valitse sen jälkeen haluamasi kieli.

### 11.8 Info-painike

Painamalla näet säätökeskuksen tietoja käyttötilasta, lämpötiloista, ohjelmaversiosta ym.

## 12 Käyttönotto

Kun lämpöpumppu käynnistetään ensimmäisen kerran, näytössä nähdään automaattisesti joukko asetuksia käyttönoton helpottamiseksi.

Ennen sitä lämpöpumpun on oltava asennettu edellisten jaksojen mukaisesti (→ Luku 9, → Luku 10), ja lämmönkeruunesteen, lämmityspiirin ja käyttövesipiirin on oltava täytetty ja ilmatu.

Asetukset löytyvät myös normaaleista asentajavalikoista.



Vain säätökeskuksen tunnistamat toiminnot näytetään käyttönottilassa.

Käyttönottovalikot ovat näkyvissä, kunnes **Kyllä** ilmoitetaan **Käynnistys päättynyt**.

- ▶ Lue läpi täydelliset valikot ennen käyttönottoa.
- ▶ Seuraavat valinnat on tehtävä: **Lämpöpumpun x kapasiteetti** ja **Sähköanodi asennettu**.

### Kieli, Maa ja Käyttötavat

- ▶ Valitse säätökeskuksen valikoiden kieli
- ▶ Valitse **Maa**.
- ▶ Valitse käyttötapa (**Sähköläsien**). (→ Kappale 4.4, → Kappale 16.7).



-painikkeella voidaan palauttaa **Kieli, Maa** ja **Käyttötavat** jotka on tehty ennen **Käynnistys** tai sen aikana.

### Käynnistys

Tarkista ja säädä tarvittaessa alla olevia toimintoja. Katso toimintojen kuvaus viitteistä.



Valittu järjestelmäratkaisu vaatii normaalisti muidenkin kuin käyttönotossa näkyvien asetusten tarkistusta.

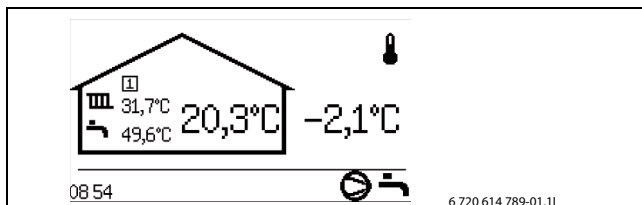
- ▶ Aseta **Käyttöveden tuotanto** jokaiselle lämpöpumpulle (kompressori) (→ Luku 16.2).

- ▶ Anna jokaisen lämpöpumpun teho kohdassa **Lämpöpumpun x kapasiteetti** (→ Luku 16.7). Katso arvokilpi.
- ▶ **Sähkölisäenergian tehonrajoitus kompressorikäytössä.** Aseta teho, joka sallitaan kompressorin käydessä (→ Kappale 16.8).
- ▶ **Sähkölisäenergian tehonrajoitus pelkän lisäenergian yhteydessä.** Aseta teho, joka sallitaan, kun kompressor ei käy (→ Kappale 16.8).
- ▶ Aseta **Alin ulkolämpötila** (→ Kappale 16.1).
- ▶ Anna, jos **Pohjavesi** on käytössä.
- ▶ Määritä, minkätyyppinen **Kiertopumppu G2** on käytössä.
- ▶ Aseta **Piiri 1 Lämmitys\Lämmitysjärjestelmän tyyppi** (→ Kappale 16.1).
- ▶ Aseta **Piiri 1 Jäähdytys** (jos Jäähdytys on asennettu), katso valinnaisten toimintojen dokumentaatio.
- ▶ Aseta **Piiri 2, 3...** (→ Kappale 16.1)(valinnainen).
  - **Shuntin käyttötila**
  - **Lämmitysjärjestelmän tyyppi**
  - **Shuntin käyntiaika**
- ▶ Valitse vaihtoehto kohdassa **Sähköanodi asennettu** (→ Kappale 16.2).
- ▶ Valitse, onko **Lämmönkeruun lataus** käytössä vai ei (→ Kappale 4.5)
- ▶ Aseta arvo **Allas** (jos allastoiminto on asennettu), katso valinnaisten toimintojen dokumentaatio.
- ▶ Aseta **Päiväys** (→ Kappale 16.10).
- ▶ Aseta **Aika** (→ Kappale 16.10).
- ▶ **Käynnistys päättyneet, Kyllä/Ei.**  
Käyttöönottovalikot ovat näkyvissä, kunnes **Kyllä** ilmoitetaan.



Tee kohdassa **Sähköanodi asennettu** vastaava sopiva valinta tarpeettomien hälytysten välttämiseksi.

Käyttöönottovalikoiden jälkeen näytössä näkyy Lähtötila. Tästä päästään suoraan kaikkiin asiakastoimintoihin, kun taas asentajavalikoihin päästään vasta käyttöoikeustason vaihdon jälkeen.



Kuva 47 Lähtötila

## 13 Toiminnan tarkastus

### 13.1 Kylmäainepiiri



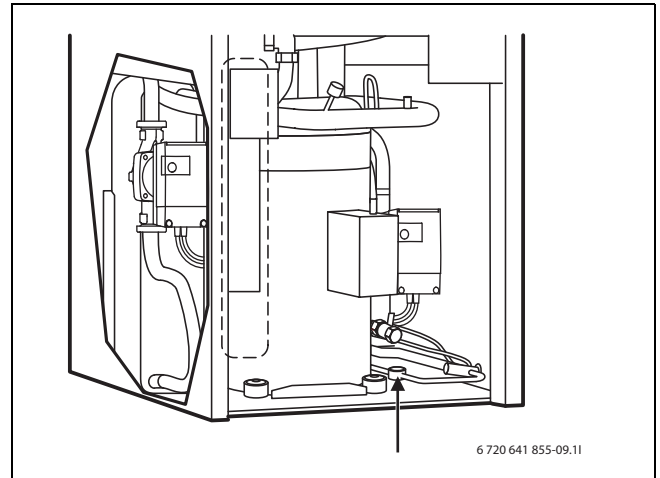
Kylmäainepiirin työt saa suorittaa vain valtuutettu huoltoedustaja, jolla on kylmälaitepätevyys.



**VAARA:** Myrkyllisen kaasun vaara!  
Kylmäainepiiri sisältää aineita, jotka vapautuessaan tai altistuessaan avotulelle voivat muodostaa myrkyllistä kaasua. Kaasu tukkii hengitystiet jo hyvin alhaisina pitoisuuksina.

- ▶ Jos kylmäainepiiri vuotaa, tilasta on poistettava välittömästi ja se on tuulettava kunnolla.

Kun lämpöpumppu käynnistyy, ja tapahtuu nopeita lämpötilamuutoksia, tarkastuslasissa saattaa näkyä kuplia → Kuva 48.



Kuva 48

Jos kuplia tulee jatkuvasti:

- ▶ Ota yhteys huoltoon.

### 13.2 Kerupiirin täyttäminen

Nestetason tulee olla paisuntasäiliössä vähintään 1/3- korkeudella. Jos nestepinta on liian alhainen, suorita seuraavat asiat:

Lämpöpumpun pitää olla käynnissä täytön aikana.

- ▶ Irrota säiliön päällä sijaitsevan venttiilin kansi. Avaa sitten venttiili varovasti.
- ▶ Varmista, että venttiili on kokonaan auki.
- ▶ Täytä jäätymisenestoainetta (2/3-tasoon) puhtaalla vesikannulla tai vastaavalla.
- ▶ Sulje venttiili ja kierrä lopuksi kansi paikalleen.

### 13.3 Lämmitysjärjestelmän käyttöpaineen asettaminen

#### Painemittarin lukema

0,5 baaria	Minimitäyttöpaine (kylmä lämmitysjärjestelmä).
1 baari	Normaali täyttöpaine
1,5 baaria	Maksimitäyttöpainetta lämmitysveden maksimilämpötilassa ei saa ylittää (varoventtiili avautuu).

Taul. 21

- ▶ Kun lukema on alle 0,5 bar (kylmä järjestelmä): lisää vettä, kunnes osoitin on noin 1 bar.
- ▶ Ellei painetta saavuteta: tarkasta, että lämmitysjärjestelmä ja paisuntasäiliö ovat tiiviit.

### 13.4 Käyttölämpötilat

Tarkista lämpötilat lämmitys- ja lämmönkeruupiirissä 10 minuutin käyntiajan jälkeen:

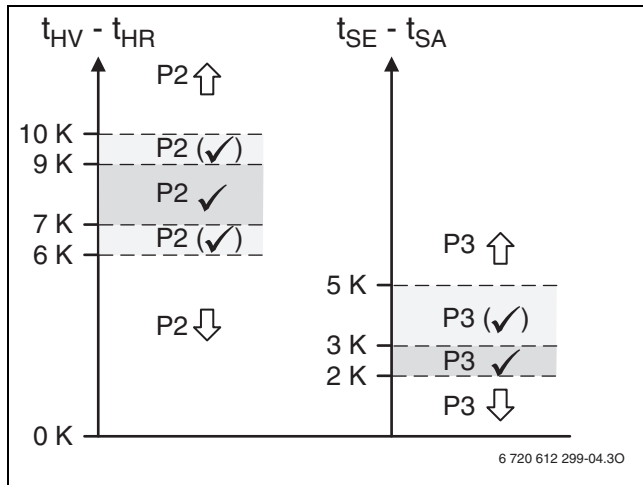
- Lämpötilaero lämmityksen meno- ja paluujohdon välillä n. 7 ... 10 K.
- Lämpötilaero lämmönkeruun tulo- ja menojohtojen välillä n. 2 ... 5 K, suositus: 2 ... 3 K.

Jos lämpötilaero on liian pieni:

- ▶ Vähennä kyseisen kiertopumpun (G3) nopeutta, jotta saadaan pienempi virtaus.

Jos lämpötilaero on liian suuri:

- ▶ Lisää kyseisen kiertopumpun (G3) nopeutta, jotta saadaan suurempi virtaus.



Kuva 49

- [P3] Lämmönkeruupumppu G3  
 [t<sub>SA</sub>] Lämmönkeruun menolämpötila T11  
 [t<sub>FI</sub>] Lämmönkeruun tulolämpötila T10  
 [t<sub>HV</sub>] Lämmitysveden menolämpötila T8  
 [t<sub>HR</sub>] Lämmitysveden tulolämpötila T9

## 14 Asentajavalikot

### 14.1 Asentajatasen toimintojen käyttöoikeus

Vaihtoon asiakastasolta asentajatasen valikoihin tarvitaan 4-numeroinen käyttöoikeuskoodi. Käyttöoikeuskoodi on nykyinen päiväys, jossa kuukausi on annettu kahdella numerolla ja päivä kahdella numerolla, esim. 0920.

- Valitse **Käyttöoikeustaso** kohdassa **Valikko** asiakastasolla.
  - Syötä nelinumeroinen käyttöoikeuskoodi valikkovalitsimen avulla. Paina valitsinta jokaisen numeron jälkeen.
- Käyttöoikeus = Asentaja** näkyy näytössä.
- Kiertämällä valitsinta näet ylimmän tason valikot. Kaikki Käyttäjätason ja Asentajatasen toiminnot ovat nyt käytettävissä.



Asiakastasolta voi siirtyä asentajatasolle pitämällä Info-painiketta ja Menu-painiketta yhtä aikaa painettuna vähintään 3 sekunnin ajan.

Säätökeskus palaa automaattisesti Asiakastasolle:


- 20 min kuluttua (asetettava arvo, → Kappale 16.7).

### 14.2 CANbus LCD

Asenna/aseta huonelämpötila-anturi vastaavaan piiriin erillisen asennusohjeen mukaisesti. Lisätietoja: (→ Luku 9.9.3).

### 14.3 Kompressorin pikäkäynnistys

Käyttöönoton, käsikäytön ym. yhteydessä saatetaan tarvita kompressorin uudelleenkäynnistystä odottamatta uudelleenkäynnistysajastinta (15 min).

- Paina painiketta  5 sekunnin ajan missä tahansa asentajavalikossa (ei säätöikkunassa). Kompressorikäynnistys 20 sekunnin kuluttua.

## 14.4 Lämpötila-anturit

Säätökeskus ohjaa lämmitystä, käyttöveden lämmitystä ym. lukusilta lämpötila-antureilta saatavien signaalien mukaisesti. Tässä on listattu useimmat, jotka voivat esiintyä näytössä.



Säätökeskuksessa näytetään täydelliset komponenttinimet vain tarvittaessa. Jos ollaan esim. valikossa, joka koskee vain piiriä 2, anturin nimi ilmoitetaan ilman edessä olevaa tunnusta E12. Hälytystiedoissa ilmoitetaan aina täydellinen nimi vianetsinnän helpottamiseksi. Täydellinen nimi on myös piirustuksissa ja järjestelmäratkaisussa.

T1 E11.T1	Menojohto, piiri 1
T2 E10.T2	Ulkona
T3 E41.T3	Käyttövesi (jos käyttöveden tuotanto)
T5 E11.TT.T5	Huone, piiri 1 (valinnainen, CANBus-anturi)
T6 E21.T6	Kuumakaasu
T8 E21.T8	Lämmitysvesi, meno
T9 E21.T9	Lämmitysvesi, tulo
T10 E21.T10	Lämmönkeruuliuos, tulo
T11 E21.T11	Lämmönkeruuliuos, meno
T1 E12.T1	Menojohto, piiri 2 (jos piiriä 2 käytetään)
T5 E12.TT.T5	Huone, piiri 2 (valinnainen)

Taul. 22 Lämpötila-anturit

Anturien nimet lämpöpumpussa 2 ovat:

E22.T6	Kuumakaasu
E22.T8	Lämmitysvesi, meno
E22.T9	Lämmitysvesi, tulo
E22.T10	Lämmönkeruuliuos, tulo
E22.T11	Lämmönkeruuliuos, meno

Taul. 23 Anturi, lämpöpumppu 2

Säätökeskus tunnistaa, mitkä anturit on asennettu, ja aktivoi ne automaattisesti. Valinnainen anturi voidaan kuitata käsin pois säätökeskuksesta. Tämä mahdollistaa anturin poistamisen säätökeskuksesta, jos sitä ei tarvita.

### Valinnaiset anturit

Piirit 3, 4...

E13.T1	Menojohto, piiri 3
E13.TT.T5	Huone, piiri 3 (valinnainen)
E14.T1	Menojohto, piiri 4
E14.TT.T5	Huone, piiri 4 (valinnainen)

Taul. 24 Anturit, piiri 3, 4

Säätökeskus tunnistaa, mitkä anturit on asennettu, ja aktivoi ne automaattisesti. Valinnainen anturi voidaan kuitata käsin pois säätökeskuksesta. Tämä mahdollistaa anturin poistamisen säätökeskuksesta, jos sitä ei tarvita.

## 15 Valikkokatsaus ja tehdasasetukset

Ylin valikkotaso asentajille on:

- 1 Huonelämpötila
- 2 Käyttövesi
- 3 Loma
- 6 Energiamittaukset
- 7 Ajastimet
- 8 Ulkoinen ohjaus
- 9 Asentaja
- 10 Lisäenergia
- 11 Suojaustoiminnot
- 12 Yleistä

- 13 Hälytykset
- 14 Käyttöoikeustaso
- 15 Palaa tehdasasetuksiin
- 16 Ohjelmaversio

Tehdasasetus = F-arvo

Käyttöoikeustaso 0 = Asiakas

Käyttöoikeustaso 1 = Asentaja

VP x = Lämpöpumppu 1 tai 2 / Kompressorin 1 tai 2

Toiminto **Palaa tehdasasetuksiin** on käytettävissä sekä käyttäjä- että asentajatasolla. Asiakastasolla palautetaan kaikki asiakkaan käytettävissä olevat asetukset. Asentajatasolla palautetaan kaikki oman tason asetukset. Toiminto ei vaikuta käyttäjätason asetuksiin.

nro	Nimi	Tehdasasetus	Min.	Maks.	Vaihtoehdot	Käyttöoikeustaso
1	Huonelämpötila					0,1
1.1	Piiri 1 Lämmitys					0,1
1.1.2	Lämmitysjärjestelmän tyyppi	Lattia			Lämpöpatteri/Lattia	1
1.1.3	Korkein sallittu menojohdon lämpötila T1	80,0 °C (Lämpöpatteri)/ 45,0 °C (Lattia)	Asetettu arvo kohdassa 1.1.4	100,0 °C (Lämpöpatteri)/45,0 °C (Lattia)		1
1.1.4	Alin sallittu menojohdon lämpötila T1	10,0 °C (Lämpöpatteri)/ 10,0 °C (Lattia)	10,0 °C (Lämpöpatteri)/ 10,0 °C (Lattia)	80,0 °C (Lämpöpatteri)/ 45,0 °C (Lattia)		1
1.1.5	Lämpökäyrä					0,1
1.1.8	KytKentäerotus, lämpökäyrä VP 1					1
1.1.8.1	Suurin	25,0 K	Asetettu arvo kohdassa 1.1.8.2	30,0 K		1
1.1.8.2	Pienin	4,0 K	2,0 K	Asetettu arvo kohdassa 1.1.8.1		1
1.1.8.3	Aikakerroin	20,0	10,0	30,0		1
1.1.9	KytKentäerotus, lämpökäyrä VP 2 (katso 1.1.8)					1
1.1.10	Huoneanturi					0,1
1.1.10.1	Huonelämpötilan vaikutus	3,0	0,0	10,0		0,1
1.1.10.2	Kuittaa huoneanturi	Kyllä (jos oikein asennettu)			Ei/Kyllä	1
1.1.11	Huonelämpötilaohjelma					0,1
1.1.11.1	Aktiivinen ohjelma	Optimoitu käyttö			Optimoitu käyttö/ Ohjelma 1/Ohjelma 2	0,1
1.1.11.2	Näytä/muuta aktiivinen ohjelma					0,1
1.1.11.3	Huonelämpötila, normaali	20,0 °C	10,0 °C	35,0 °C		0,1
1.1.11.4	Lämmitys, lisää/vähennä (Ei huoneanturia)	=			--/+/++	0,1
1.1.11.5	Lämmitys, lisää/vähennä, asetukset (Ei huoneanturia)					1
1.1.11.5.1	Raja-arvo vasemmalle tai oikealle ääripisteelle	0 °C	-10 °C	15 °C		1
1.1.11.5.2	Paljon kylmempi /lämpimämpi, muutos	8 %	1 %	20 %		1
1.1.11.5.3	Kylmempi /lämpimämpi, muutos	3 %	1 %	20 %		1
1.1.11.6	Huonelämpötilan vaikutus	3,0	0,0	10,0		0,1
1.1.11.7	Huonelämpötila, poikkeus	17 °C	10 °C	30 °C		0,1
1.1.11.8	Kopioi kaikkiin lämmityspiireihin	Ei			Ei/Kyllä	0,1
1.3	Piiri 2					0,1
1.3.1	Shuntin käyttötila	Pois			Pois/Lämmitys	1
1.3.2	Lämmitysjärjestelmän tyyppi (katso 1.1.2)					1
1.3.3	Korkein sallittu menojohdon lämpötila T1 (katso 1.1.3)					1
1.3.4	Alin sallittu menojohdon lämpötila T1 (katso 1.1.4)					1
1.3.5	Lämpökäyrä (katso 1.1.5)					0,1
1.3.7	Huoneanturi (katso 1.1.10)					0,1
1.3.8	Huonelämpötilaohjelma (katso 1.1.11)					0,1

Taul. 25 Huonelämpötilan valikot

## Valikkokatsaus ja tehdasasetukset

nro	Nimi	Tehdasasetus	Min.	Maks.	Vaihtoehdot	Käyttöi keustaso
1.3.10	Säätimen asetukset					1
1.3.10.1	P-vakio	1,0	0,1	30,0		1
1.3.10.2	I-vakio	300,0	5,0	600,0		1
1.3.10.3	D-vakio	0,0	0,0	10,0		1
1.3.10.4	Pienin PID-signaali	0 %	0 %	100 %		1
1.3.10.5	Suurin PID-signaali	100 %	0 %	100 %		1
1.3.10.6	Shuntin käyntiaika	300 s/05:00				1
1.3.10.7	Sekoitusventtiili suljettu	2,0 K	1,0 K	10,0 K		1
1.3.10.8	Aloita shunttiventtiilin sulkeminen	2,0 K	1,0 K	10,0 K		1
1.4	Piiri 3 (valinnainen) (katso 1.3)					0,1
1.5	Piiri 4 (valinnainen) (katso 1.3)					0,1
1.10	Yleistä					0,1
1.10.1	Kesä-/talvikäyttö					0,1
1.10.1.1	Talvikäyttö	Automaattinen			Päällä/ Automaattinen/Pois	0,1
1.10.1.2	Vaihtamisen ulkolämpötilaraja	18 °C	5 °C	35 °C		0,1
1.10.1.3	Talvikäyttöön vaihdon viive	4 h	1 h	48 h		1
1.10.1.4	Kesäkäyttöön vaihdon viive	4 h	1 h	48 h		1
1.10.1.5	Talvikäytön suorakäynnistysraja	13 °C	5 °C	17 °C		1
1.10.2	Lämmityksen maksimikäyntiaika käyttövesitarpeen yhteydessä	20 min	0 min	120 min		1
1.10.4	Alin ulkolämpötila	-35 °C	-35 °C	-10 °C		1

Taul. 25 Huonelämpötilan valikot

nro	Nimi	Tehdasasetus	Min.	Maks.	Vaihtoehdot	Käyttöi keustaso
2	Käyttövesi					0,1
2.1	Kuittaa käyttövesianturi T3	Kyllä (jos oikein asennettu)			Ei/Kyllä	1
2.2	Käyttövesikäyttö	Säästö			Mukavuus/Säästö/ Säästökäyttö	0,1
2.3	Lisäkäyttövesi					0,1
2.3.1	Lisäkäyttövesijakso	0 h	0 h	48 h		0,1
2.3.2	Lisäkäyttöveden pysäytyslämpötila	65,0 °C	50,0 °C	65,0 °C		0,1
2.4	Käyttövesihuippu					0,1
2.4.1	Viikonpäivä	Ei			Ei/Päivä/Kaikki	0,1
2.4.2	Viikkoväli	1	1	4		0,1
2.4.3	Käynnistysaika	3:00	0:00	23:00		0,1
2.4.5	Maksimiaika	3,0 h	1,0 h	5,0 h		1
2.4.6	Lämpimänäpitoaika	1,0 h	1,0 h	2,0 h		1
2.5	Käyttövesiohjelma					0
2.5.1	Aktiivinen ohjelma	Aina käyttövesi			Aina käyttövesi/ Ohjelma 1/Ohjelma 2	0,1
2.5.2	Näytä/muuta aktiivinen ohjelma					0,1
2.6	Käyttövesiasetukset LP 1					1
2.6.1	Käyttöveden tuotanto	Kyllä			Ei/Kyllä	1
2.7	Käyttövesiasetukset VP 2					1
2.7.1	Käyttöveden tuotanto	Ei			Ei/Kyllä	1
2.10	Estä lämmitys käyttövesitarpeen yhteydessä	Ei			Ei/Kyllä	1
2.11	Käyttöveden maksimikäyntiaika lämmitystarpeen yhteydessä	30 min	5 min	60 min		1
2.13	Sähköanodi asennettu	Kyllä			Ei/Kyllä	1

Taul. 26 Käyttövesi, valikot

nro	Nimi	Tehdasasetus	Min.	Maks.	Vaihtoehdot	Käyttöi keustaso
3	Loma					0,1
3.1	Piiri 1 ja käyttövesi					0,1
3.1.1	Aktivoi lomatoiminto	Ei			Ei/Kyllä	0,1
3.1.2	Käynn.päivä					0,1

Taul. 27 Loma-aika, valikot



nro	Nimi	Tehdasasetus	Min.	Maks.	Vaihtoehdot	Käyttöi keustaso
3.1.3	Pysäytyspäivä					0,1
3.1.4	Huonelämpötila	17,0 °C	10,0 °C	35,0 °C		0,1
3.1.5	Kopioi kaikkiin lämmityspiireihin	Ei			Ei/Kyllä	0,1
3.1.6	Estä käyttöveden lämmitys	Ei			Ei/Kyllä	0,1
3.2	Piiri 2 (katso 3.1)					0,1
3.3	Piiri 3 (valinnainen) (katso 3.1)					0,1
3.4	Piiri 4 (valinnainen) (katso 3.1)					0,1

Taul. 27 Loma-aika, valikot

nro	Nimi	Tehdasasetus	Min.	Maks.	Vaihtoehdot	Käyttöi keustaso
6	Energiamittaukset					0,1
6.1	Tuotettu energia					0,1
6.1.1	Lämmitys					0,1
6.1.3	Käyttövesi					0,1
6.2	Sähkölisäenergian kulutus					0,1
6.2.1	Lämmitys					0,1
6.2.2	Käyttövesi					0,1

Taul. 28 Energiamittaukset, valikot

nro	Nimi	Tehdasasetus	Min.	Maks.	Vaihtoehdot	Käyttöi keustaso
7	Ajastimet					0,1
7.1	Lisäkäyttövesi					0,1
7.2	Lämpimänäpitoaika, käyttövesihuippu					1
7.3	Hälytyskäyttö, viive					0,1
7.5	Käyntiaika, lämmitys käyttövesitarpeen yhteydessä					0,1
7.6	Käyntiaika, käyttövesi lämmitystarpeen yhteydessä					0,1
7.7	Ajastimet, lämpöpumppu 1					0,1
7.7.1	Kompressorin käynnistysviive					0,1
7.7.2	Kompressorin käynnistysviive, pohjavesi					1
7.7.4	Pysäytysviive, G2 lämpöjohtopumppu					1
7.7.5	Esto, alipainevahti					1
7.7.7	Ajastimet, kompressorin työalue					1
7.7.7.1	Esto käyttöveden lämmityksen jälkeen					1
7.7.7.2	Vviive tilapäisen pysäytyksen jälkeen					1
7.7.7.3	Esto alhaisen ulkolämpötilan jälkeen					1
7.8	Ajastimet, lämpöpumppu 2 (katso 7.7)					0,1
7.11	Ajastimet, lisäenergia					0,1
7.11.1	Lisäenergian käynnistysviive					0,1
7.11.2	Sekoitusventtiilisäätelyn viive lisäenergian käynnistykseen jälkeen					0,1
7.11.4	Lisäenergian käynnistysviive matalan ulkolämpötilan jälkeen					1
7.11.5	Lisäenergian käynnistysviive korkean ulkolämpötilan jälkeen					1
7.12	Kesäkäyttöön vaihdon viive					1
7.13	Talvikäyttöön vaihdon viive					1
7.15	Pysäytysuoja, vaihto käyttövedeltä lämmitykselle					1
7.17	Käynnistysviive, lämmitys					1
7.18	Pysäytysviive, lämmitys					1

Taul. 29 Ajastimet

nro	Nimi	Tehdasasetus	Min.	Maks.	Vaihtoehdot	Käyttöi keustaso
8	Ulkoinen ohjaus					0,1
8.1	Lämpöpumppu 1					0,1
8.1.1	Ulkoinen sisääntulo 1					0,1
8.1.1.1	Käännä tulo	Ei			Ei/Kyllä	1
8.1.1.6	Lisäenergian 100 %:n esto valvontakytkimen lauetessa	Ei			Ei/Kyllä	1
8.1.1.8	Lisäenergian maksimiteho valvontakytkimen lauetessa	Pois (0,0 kW)	Pois (0,0 kW)	9,0 kW		1

Taul. 30 Ulkoinen ohjaus, valikot

## Valikkokatsaus ja tehdasasetukset

nro	Nimi	Tehdasasetus	Min.	Maks.	Vaihtoehdot	Käyttöi- keustaso
8.1.1.9	Estä kompressori 1	Ei			Ei/Kyllä	0,1
8.1.1.10	Estä kompressori 2	Ei			Ei/Kyllä	0,1
8.1.1.11	Estä lisäenergia	Ei			Ei/Kyllä	0,1
8.1.1.12	Estä lämmitys lattialämmityksen turvatermostaatin lauettua	Ei			Ei/Kyllä	0,1
8.1.1.13	Estä lämmitys	Ei			Ei/Kyllä	0,1
8.1.1.14	Huonelämpötila	Ei (0,0 °C)	10,0 °C	35,0 °C		0,1
8.1.1.15	Estä käyttöveden lämmitys	Ei			Ei/Kyllä	0,1
8.1.1.16	Käynnistä lämmönkeruupumppu	Ei			Ei/Kyllä	1
8.1.1.17	Hälytys, lämmönkeruupiirin alhainen paine	Ei			Ei/Kyllä	1
8.1.2	Ulkoisen sisääntulo 2 (katso 8.1.1)					0,1
8.2	Lämpöpumppu 2 (katso 8.1)					0,1
8.5	Ulkoisen tulo, piiri 2					0,1
8.5.1	Käännä tulo	Ei			Ei/Kyllä	1
8.5.2	Estä lämmitys lattialämmityksen turvatermostaatin lauettua	Ei			Ei/Kyllä	0,1
8.5.3	Estä lämmitys	Ei			Ei/Kyllä	0,1
8.5.6	Huonelämpötila	Ei (0,0 °C)	10,0 °C	35,0 °C		0,1
8.6	Ulkoisen tulo, piiri 3 (katso 8.5)					0,1
8.7	Ulkoisen tulo, piiri 4 (katso 8.5)					0,1

Taul. 30 Ulkoinen ohjaus, valikot

nro	Nimi	Tehdasasetus	Min.	Maks.	Vaihtoehdot	Käyttöi- keustaso
9	Asentaja					1
9.1	Yleistä					1
9.1.1	Liikekäyttö					1
9.1.1.1	Viikonpäivä	Keskiviikko			Maanantai-Sunnuntai	1
9.1.1.2	Käynnistysaika	12:00			0:00-23:00	1
9.1.3	Korkein sallittu menojohdon lämpötila T1	80,0 °C (Lämpöpatteri)/ 45,0 °C (Lattia)	10,0 °C (Lämpöpatteri)/ 10,0 °C (Lattia)	100,0 °C (Lämpöpatteri)/ 100,0 °C (Lattia)		1
9.1.4	Käyttötavat					1
9.1.5	Pohjavesi					1
9.1.5.1	Pohjavesi	Ei			Ei/Kyllä	1
9.1.5.2	Kompressorin käynnistysviive	15 s	0 s	600 s		1
9.1.6	Näytön valaistuksen sammutusviive	5 min	1 min	240 min		1
9.1.7	Aika käyttöi-keustason palautukseen	20 min	1 min	240 min		1
9.2/9.3	Lämpöpumpun x kapasiteetti		6 kW	17 kW		1
9.6	Kytkeytyt I/O-kortit					1
9.7	Kompressorin työalue	Ei			Ei/Kyllä	1
9.7.6	Ulkolämpötilan pysäytystoiminto aktivoitu	Ei			Ei/Kyllä	1
9.8	Tuotettu energia					1
9.8.1	Lämmitys					1
9.8.3	Käyttövesi					1
9.9	Käyntiajat ja kulutusarvot Näyttää kompressorin ja lisälämmön kokonaiskäyntiajat. Lyhytaikamittauksia voi tehdä.					1
9.10	Lämpötilat Kaikki kytketyt lämpötila-anturit näytetään ja niitä voi myös korjata.					1
9.11	Ohjelmoitavat lähdöt					1
9.11.1	E41.G6/E11.P2	E11.P2			E11.P2/E41.G6	1
9.12	Tulot Näyttää kaikkien kytkettyjen tulojen (pressostaatit, moottorinsuojat, ulkoiset tulot ym.) tilan.					1
9.13	Lähdöt Järjestelmän komponenttien (pumput, venttiilit, lisälämpö, hälytysilmaisimet ym.) käsinkäyttö					1
9.16	Kiertopumput					1
9.16.1	Lämmityspiirin pumppu G1					1

Taul. 31 Asentaja, valikot

nro	Nimi	Tehdasasetus	Min.	Maks.	Vaihtoehdot	Käyttöi- keustaso
9.16.1.1	Käyttövaihtoehdot	Jatkuva			Automaattinen/ Jatkuva	1
9.16.2	Kiertovesipumppu G2					1
9.16.2.1	Käyttövaihtoehdot	Jatkuva			Automaattinen/ Jatkuva	1
9.16.2.2	Pumpputyyppi	Matalaenergia			Matalaenergia/Vakio	1
9.16.2.3	Pumpun nopeus E21					1
9.16.2.3.1	Pumpun vakionopeus	Auto	0 % Auto	100 %		1
9.16.2.3.2	Lämmitysveden ja lämmityksen lämpötilaero	7 K	3 K	15 K		1
9.16.2.3.3	Lämmitysveden ja käyttöveden lämpötilaero	5 K	3 K	15 K		1
9.16.2.3.4	Pumpun nopeus, kun mitään tarpeita ei ole	10 %	1 %	100 %		1
9.16.2.4	Pumpun nopeus E22 (katso 9.16.2.3)					1
9.16.2.5	Säätimen asetukset					1
9.16.2.5.1	P-vakio	3,0	0,1	30,0		1
9.16.2.5.2	I-vakio	300,0	5,0	600,0		1
9.16.3	Lämmönkeruupumppu G3					1
9.16.3.1	Käyttövaihtoehdot	Automaattinen			Automaattinen/ Jatkuva	1

Taul. 31 Asentaja, valikot

nro	Nimi	Tehdasasetus	Min.	Maks.	Vaihtoehdot	Käyttöi- keustaso
10	Lisäenergia					1
10.1	Lisäenergia, yleistä					1
10.1.1	Käynnistysviive	60 min	0 min	240 min		1
10.1.3	Pelkkä lisäenergia	Ei			Ei/Kyllä	1
10.1.5	Estä lisäenergia	Ei			Ei/Kyllä	1
10.1.6	Korkein ulkolämpötila lisäenergialle	10,0 °C	-30,0 °C	40,0 °C		1
10.2	Sähkölisäen.					1
10.2.2	Sähkölisäenergian liitäntä					1
10.2.2.1	KytKentäteho					1
10.2.2.2	Tehonrajoitus kompressorikäytössä	6,0 kW	0,0 kW	9,0 kW		1
10.2.2.3	Tehonrajoitus pelkässä lisäenergiakäytössä	6,0 kW	0,0 kW	9,0 kW		1
10.2.2.4	Tehonrajoitus käyttövesikäytössä	6,0 kW	0,0 kW	9,0 kW		1
10.2.6	Säätimen asetukset					1
10.2.6.1	P-vakio	4,0	0,1	30,0		1
10.2.6.2	I-vakio	300,0	5,0	600,0		1
10.2.6.3	D-vakio	0,0	0,0	10,0		1
10.2.6.4	Pienin PID-signaali	0 %	0 %	100 %		1
10.2.6.5	Suurin PID-signaali	100 %	0 %	100 %		1
10.4	Sähkölisäen. käyttövesi					1
10.4.1	Kuittaa sähkölisäen. käyttövesi	Ei			Ei/Kyllä	1
10.5	Lisäenergiaohjelma					1
10.5.1	Aktivoi ohjelma	Ei			Ei/Kyllä	1
10.5.2	Näytä/muuta aktiivinen ohjelma					1
10.5.3	Ulkolämpötilaraja aikaohjauksen deaktivointiin	-26 °C (Av)	-26 °C	20 °C		1

Taul. 32 Lisälämpö, valikot

nro	Nimi	Tehdasasetus	Min.	Maks.	Vaihtoehdot	Käyttöi- keustaso
11	Suojaustoiminnot					1
11.1	Asetus, lämmönkeruu, tulo T10					1
11.1.1	Alin sallittu lämpötila E21.T10	-6,0 °C/4,0 °C(Pohjavesi)	-10,0 °C	20,0 °C		1
11.1.2	Alin sallittu lämpötila E22.T10	-6,0 °C/4,0 °C(Pohjavesi)	-10,0 °C	20,0 °C		1
11.1.3	KytKentäero, hälytyksen palautus	1,0 K	1,0 K	10,0 K		1
11.1.4	Varoitusten lkm ennen hälytystä	1	1	4		1
11.2	Asetus, lämmönkeruu, meno T11					1
11.2.1	Alin sallittu lämpötila E21.T11	-8,0 °C/2,0 °C(Pohjavesi)	-10,0 °C	20,0 °C		1

Taul. 33 Suojatoiminnot, valikot

## Valikkokatsaus ja tehdasasetukset

nro	Nimi	Tehdasasetus	Min.	Maks.	Vaihtoeht dot	Käyttöi keustaso
11.2.2	Alin sallittu lämpötila E22.T11	-8,0 °C/2,0 °C(Pohjavesi)	-10,0 °C	20,0 °C		1
11.2.3	Kytkenäero, hälytyksen palautus	1,0 K	1,0 K	10,0 K		1
11.2.4	Varoitusten lkm ennen hälytystä	1	1	4		1
11.3	Poista käytöstä lämmönkeruun lataus	Ei			Ei/Kyllä	1
11.4	Lämmönkeruun lataus					1
11.4.1	Kompressorin rajoitettu käyttö	-3 °C	-6 °C	20,0 °C		1
11.4.2	Alin sallittu lämpötila T10	-5 °C	-6 °C	20,0 °C		1
11.4.3	Lisälämmitintoiminto	Ei			Ei/Kyllä	1
11.4.4	Vähimmäiskäyntiaika ennen väliaikaista pysähdystä	45 min	20 min	60 min		1

Taul. 33 Suojatoiminnot, valikot

nro	Nimi	Tehdasasetus	Min.	Maks.	Vaihtoehtot	Käyttöi keustaso
12	Yleistä					0,1
12.1	Huoneanturin asetukset					0,1
12.1.1	Näytä ulkolämpötila huoneanturissa	Ei			Ei/Kyllä	0,1
12.2	Aseta päiväys				vvv-kk-pp	0,1
12.3	Aseta aika				hh:mm:ss	0,1
12.4	Kesä- ja talviaika	Automaattinen			Käsinikäyttö/Automaattinen	0,1
12.6	Näytön kontrasti	50 %	20 %	100 %		0,1
12.7	Kieli					0,1
12.8	Maa					1

Taul. 34 Yleistä, valikot

nro	Nimi	Tehdasasetus	Min.	Maks.	Vaihtoehtot	Käyttöi keustaso
13	Hälytykset					0,1
13.1	Tietoloki					0,1
13.2	Poista tietoloki					0,1
13.3	Hälytysloki					0,1
13.4	Tyhjennä hälytysloki	Ei			Ei/Kyllä	0,1
13.5	Hälytyshistoria					1
13.7	Hälytyksen ilmaisu					0,1
13.7.1	Hälytyssummerisignaali					0,1
13.7.1.1	Väli	2 s	1 s	3600 s (60 min)		0,1
13.7.1.2	Estoaika	Käynnistysaika 22:00/ Pysäytysaika 08:00			Käynnistysaika 0:00-23:45/ Pysäytysaika 0:00-23:45	0,1
13.7.2	Hälytyksen ilmaisu, ohjausyksikkö					0,1
13.7.2.1	Estä hälytyssummeri	Ei			Ei/Kyllä	0,1
13.7.3	Hälytyksen ilmaisu, huoneanturi					0,1
13.7.3.2	Estä hälytyksen merkkivalo	Ei			Ei/Kyllä	0,1
13.7.4	Summahälytystaso					1
13.7.4.1	Hälytykset ja varoitukset	Ei			Ei/Kyllä	1

Taul. 35 Hälytykset, valikot

nro	Nimi	Tehdasasetus	Min.	Maks.	Vaihtoehtot	Käyttöi keustaso
14	Käyttöoikeustaso					0,1

Taul. 36 Käyttöoikeustaso, valikko

nro	Nimi	Tehdasasetus	Min.	Maks.	Vaihtoehtot	Käyttöi keustaso
15	Palaa tehdasasetuksiin					0,1


Taul. 37 Paluu tehdasasetuksiin, valikko

nro	Nimi	Tehdasasetus	Min.	Maks.	Vaihtoehtot	Käyttöi keustaso
16	Ohjelmaversio					1

Taul. 38 Paluu tehdasasetuksiin, valikko

## 16 Asetukset

### 16.1 Huonelämpötila

Paina painiketta  lähtötilassa, niin pääset ylimmälle valikkotasolle. Valitse **1 Huonelämpötila** lämmityksen asetusta varten.

Kohdassa **1 Huonelämpötila** on:

- **1.1 Piiri 1 Lämmitys**
- **1.3/1.4 Piiri 2, 3...** (valinnainen)
- **1.10 Yleistä**

#### 1.1 Piiri 1 Lämmitys

##### 1.1.2 Lämmitysjärjestelmän tyyppi

► Valitse lämmitysjärjestelmän tyyppi, **Lämpöpatteri** tai **Lattia**.

Lämpökäyrän tehdasarvoissa tyyppillä **Lämpöpatteri** on käyräarvo (menojohdon lämpötila) 22 °C 20 °C ulkolämpötilassa, 37,4 °C -2,5 °C ulkolämpötilassa ja 60 °C -35 °C ulkolämpötilassa (käyrän oikeassa pisteessä).

Lämpökäyrän tehdasarvoissa tyyppillä **Lattia** on käyräarvo (menojohdon lämpötila) 22 °C 20 °C ulkolämpötilassa, 27,2 °C -2,5 °C ulkolämpötilassa ja 35 °C -35 °C ulkolämpötilassa.

Yli 20 °C lämpötilassa käytetään samaa käyrän arvoa kuin kohdassa 20 °C.



Käyrän oikeaa ääripistettä (-35 °C) voidaan muuttaa kohdassa **1.10.4 Alin ulkolämpötila**. Asetettu arvo koskee kaikkia lämpökäyriä. Oikean ääripisteen muuttaminen vaikuttaa menojohdon lämpötilaan kaikilla ulkolämpötilan arvoilla alle asetetun lämpötilan.

##### 1.1.3 Korkein sallittu menojohdon lämpötila T1

##### 1.1.4 Alin sallittu menojohdon lämpötila T1

- Aseta korkein ja matalin sallittu lämpötila-arvo T1:lle. Varmista, että arvo pitää yhtä valitun käyrän ja mahdollisten käyräsäätöjen kanssa.
- Tarkista myös, että korkein lämpötila T1 valinnalla **Lattia** ei ylitä kyseisen lattiatyyppin sallittua arvoa.

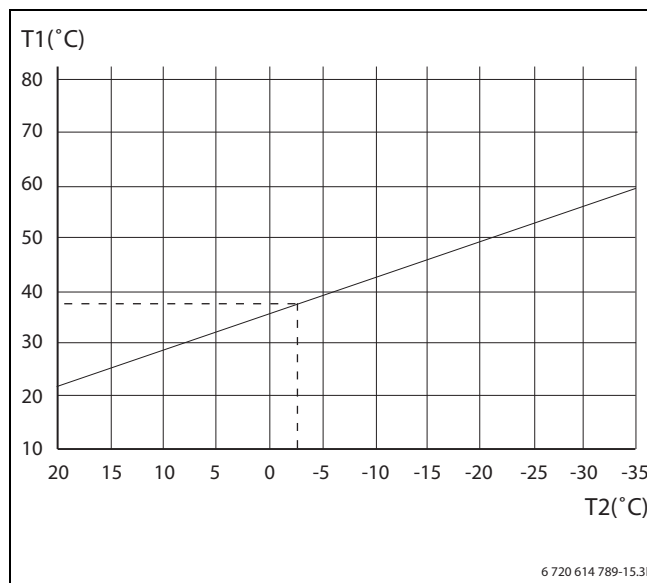


Lämpökäyrä on pohjana menolämpötilan ohjearvon laskennalle. Useimmat muut asetettavat lämmityksen lämpötilat tarkoittavat huonelämpötilaa. Säätokeus muuntaa nämä arvot menojohdon lämpötiloiksi.

##### 1.1.5 Lämpökäyrä

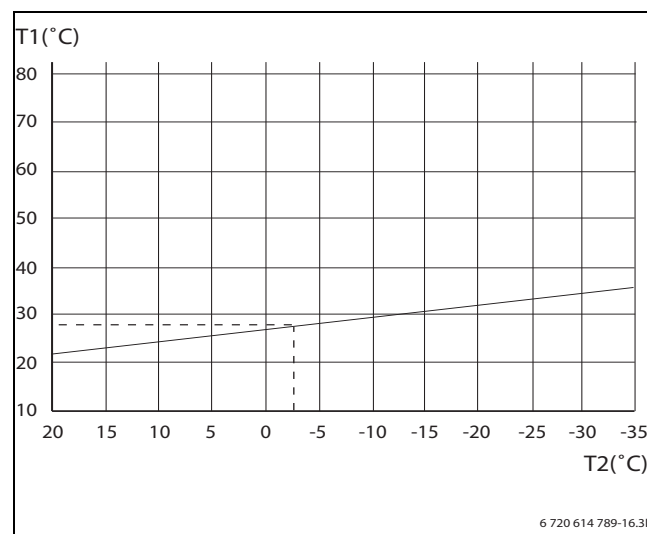
Lämpökäyrän perusteella säätokeus ohjaa piiriin menevän lämmitysveden lämpötilaa ja lämpökäyrä määrittää miten lämmintä sen pitää olla suhteessa ulkolämpötilaan. Säätokeus nostaa lämmitysveden lämpötilaa, kun ulkoilman lämpötila laskee. Piiriin menevän lämmitysveden lämpötila, ts. menolämpötila mitataan anturilla T1 piirissä 1 (täydellinen nimi E11.T1) ja anturilla T2 piirissä 2 (täydellinen nimi E12.T2)

Kutakin piiriä ohjataan omalla lämpökäyrällä. Asentaja asettaa kunkin piirin lämmitysjärjestelmän tyyppin, ts. **Lämpöpatteri** tai **Lattia**. Tyyppin **Lattia** arvot ovat matalammat, koska lattia ei siedä yhtä korkeita lämpötiloja.



Kuva 50 Lämpöpatteri

Kuvassa on tehtaalla asetettu käyrä patteripiirille. Arvolla -2,5 °C menolämpötilan ohjearvo on 37,4 °C.



Kuva 51 Lattia

Kuvassa on tehtaalla asetettu käyrä lattiapirille. Arvolla -2,5 °C menolämpötilan ohjearvo on 27,2 °C.

##### Asettaminen lämpökäyrä



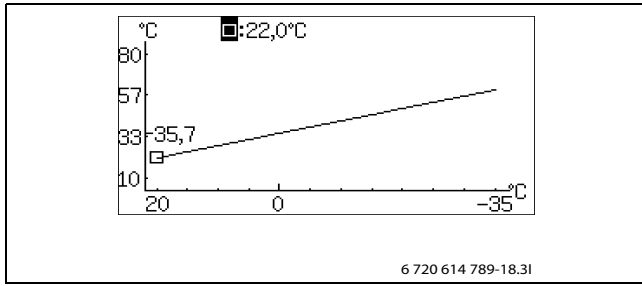
Kun lämpökäyrä on asetettu liian korkeaksi, näyttöön tulee ilmoitus **Liian korkea lämpökäyrä**.

- Muuta lämpökäyrän asetusta.

Lämpökäyrä asetetaan jokaiselle piirille. Jos huonelämpötila koetaan liian korkeaksi tai matalaksi piirissä, lämpökäyrää voi säätää.

Käyrää voidaan muuttaa eri tavoin. Käyrän kaltevuutta voidaan muuttaa siirtämällä menolämpötilaa ylös- tai alaspäin sekä vasemmassa ääripisteessä (arvo ulkolämpötilan 20 °C kohdalla, tehdasasetus 22,0 °C) että oikeassa ääripisteessä (arvo ulkolämpötilan -35 °C kohdalla, tehdasasetus 60,0 °C). Lisäksi käyrää voidaan säätää 5 ulkolämpötila-asteen välein.

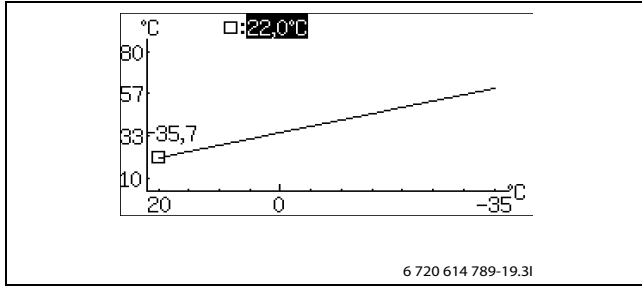
Arvo kohdassa 0 °C näkyy yllä käyrän vasemmassa osassa, tehdasasetus 35,7 °C.



Kuva 52 Lämpökäyrän säätöikkuna (lämpöpatteri)

Vasemman ääripisteen muuttaminen:

- Paina valitsinta, kun neliö on korostettuna. Arvo korostetaan.

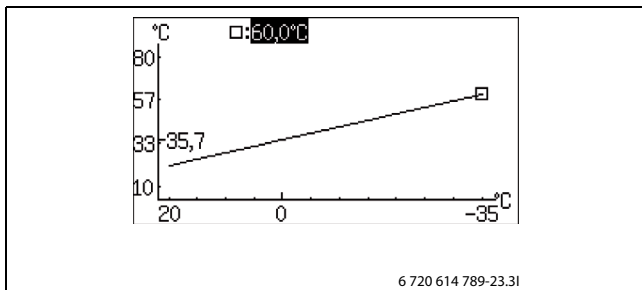


Kuva 53

- Voit nyt muuttaa arvoa kiertämällä valitsinta. Tallenna painamalla valitsinta tai palaa tallentamatta käyttämällä palaamiseen tallentamatta muutoksia. Neliö näkyy jälleen korostettuna ja mahdollisesti muutettu arvo näkyy neliön vieressä. Lisäksi uusi arvo on päivittynyt käyrään.

Oikean ääripisteen muuttaminen:

- Kierrä valitsinta, kun neliö on korostettuna. Ylin neliö muuttuu ulkolämpötilaksi, ja vastaava käyrän arvo näkyy puolipisteen jälkeen. Ympyrä ilmaisee käyrän nykyisen arvon.
- Kierrä valitsinta edelleen, kunnes puolipisteen edessä on neliö.
- Paina valitsinta niin, että arvo korostuu.

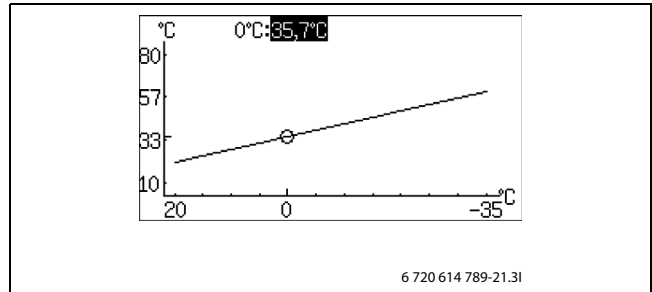


Kuva 54

- Voit nyt muuttaa arvoa kiertämällä valitsinta. Tallenna painamalla valitsinta tai palaa tallentamatta käyttämällä palaamiseen tallentamatta muutoksia. Neliö näkyy jälleen korostettuna ja mahdollisesti muutettu arvo näkyy neliön vieressä. Lisäksi uusi arvo on päivittynyt käyrään.

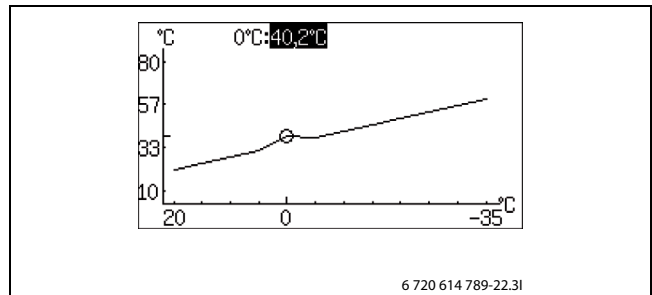
Yksittäisen arvon muuttaminen, esimerkiksi kun ulkolämpötila on 0 °C:

- Kierrä valitsinta, kun neliö on korostettuna, kunnes 0 °C korostuu (→ Kuva 55).
- Paina valitsinta niin, että arvo korostuu.



Kuva 55

- Voit nyt muuttaa arvoa kiertämällä valitsinta.



Kuva 56

- Tallenna painamalla valitsinta tai palaa tallentamatta käyttämällä palaamiseen tallentamatta muutoksia.
- Käytä poistut käyränsäätöikkunasta ja palaat valikkoon.



Suosituksia:

- Lisää oikean ääripisteen arvoa, jos sisällä on liian viileää kylmällä säällä.
- Lisää käyrän arvoa lämpötilassa 0 °C, jos sisällä on liian viileää ulkolämpötilan ollessa 0:n tienoilla.
- Lisää tai vähennä käyrän arvoa yhtä paljon vasemmassa ja oikeassa ääripisteessä, kun haluat hienosäätää lämmitystä (suuntaissiirto).

## 1.1.8 Kytkentäerotus, lämpökäyrä VP 1

### 1.1.8.1 Suurin

- Määritä, kuinka suuri menolämpötilan suurin kytkentäero saa olla.

### 1.1.8.2 Pienin

- Määritä, kuinka suuri menolämpötilan pienin kytkentäero saa olla.

### 1.1.8.3 Aikakerroin

- Tee asetus, kuinka kauan kompressori on lämmityskäytössä päälle-/poiskytkettynä. Korkeammilla asetusarvoilla kompressori käynnistyy ja pysähtyy harvemmin. Näin voidaan säästää. Tällöin lämmityslaitteessa voi kuitenkin esiintyä suurempia lämpötilan vaihteluita kuin alhaisilla arvoilla.

## 1.1.10 Huoneanturi

### 1.1.10.1 Huonelämpötilan vaikutus (huoneanturilla)

- Määritä, kuinka paljon 1 K:n (°C) ero huonelämpötilassa vaikuttaa menolämpötilan ohjearvoon. Esimerkki: Kun huonelämpötilan poikkeama on 2 K (°C), menolämpötilan ohjearvon muutos on 6 K (°C) (2 K-poikkeama \* tekijä 3 = 6 K).

Valikko näytetään vain, jos huoneanturi on asennettu.

### 1.1.10.2 Kuittaa huoneanturi

- Valitse **Ei** vain, jos huoneanturia ei käytetä, vaikka se on asennettu.

### 1.1.11 Huonelämpötilaohjelma

- Valitse, käytetäänkö piirin ohjauksessa ohjelmaa vai ei.

## Optimoitu käyttö

Tämä valinta tarkoittaa, että säätökeskus ohjaa vain menolämpötilan ohjearvon perusteella (→ Luku 16.1.1) ilman ohjelmoituja muutoksia vuorokauden aikana. Optimoitu käyttö antaa useimmissa tapauksissa parhaan mukavuuden ja energiansäästön.

## Ohjelmat 1 ja 2

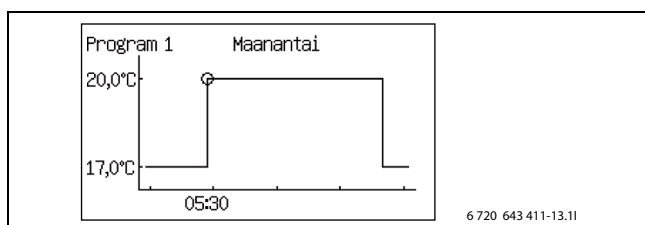
Tämä valinta antaa mahdollisuuden määritellä omia aikaohjausohjelmiä säätämällä käynnistys- ja pysäytysaikaa sekä normaali- ja poikkeuslämpötilaa.

Ohjelma	Päivä	Käynnistys	Pysäytys
Ohjelma 1, 2	Ma - Su	5:30	22:00

Taul. 39 Ohjelmat 1 ja 2

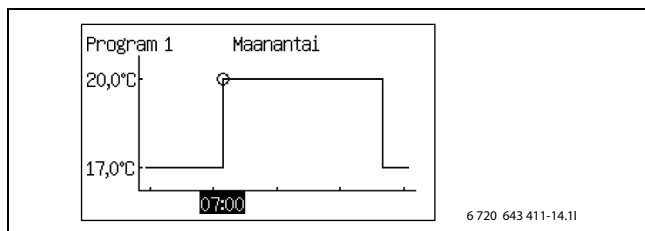
Haluttu aika kullekin päivälle asetetaan seuraavasti:

- ▶ Valitsemalla **Ohjelma 1** tai **Ohjelma 2**.
- ▶ Siirry valikkoon **1.1.11.2 Näytä/muuta aktiivinen ohjelma**.
- ▶ Valitse asetus valitsinta kiertämällä.




Kuva 57

- ▶ Merkitse muutettava arvo valitsinta painamalla.



Kuva 58

- ▶ Valitse haluttu asetus valitsinta kiertämällä.
- ▶ Paina valitsinta.
- ▶ Valitsinta kiertämällä pääset asettamaan seuraavaa arvoa samoin kuin edellä.
- ▶ Palaa askel taaksepäin painamalla .
- ▶ Valitsemalla **Vaihtoehto tallennettaessa**:
  - **Palaa tallentamatta**
  - **Ohjelma 1**
  - **Ohjelma 2**

Asetetut muutokset tallennetaan valittuna ohjelmanäyttöön tai ei lainkaan.

- ▶ Siirry normaalilämpötilan asetusta varten valikkoon **1.1.11.3 Huonelämpötila, normaali**.
- ▶ Siirry poikkeuslämpötilan asetusta varten valikkoon **1.1.11.7 Huonelämpötila, poikkeus**.

**Huonelämpötilaohjelma, kun huoneanturi on käytössä:**

### 1.1.11 Huonelämpötilaohjelma

#### 1.1.11.1 Aktiivinen ohjelma

Jos ohjelma on valittu, näytössä näkyy (valikkovalitsinta kierrettäessä):

#### 1.1.11.2 Näytä/muuta aktiivinen ohjelma

#### 1.1.11.3 Huonelämpötila, normaali

- ▶ Aseta haluttu huonelämpötilan ohjearvo.

#### 1.1.11.6 Huonelämpötilan vaikutus

- ▶ Aseta arvot samalla tavoin kuin kohdassa **1.1.10.1 Huonelämpötilan vaikutus**.

#### 1.1.11.7 Lämpötila aikaohjelmassa

- ▶ Aseta lämpötila, joka on ohjelman poikkeuslämpötila. Valikko näkyy vain jos **Ohjelma 1** tai **Ohjelma 2** on valittu.

#### 1.1.11.8 Kopioi kaikkiin lämmityspiireihin

- ▶ Valitse **Kyllä** niin saat saman ohjauksen kaikkiin asennettuihin piireihin. Valikko näkyy vain kohdassa **Piiri 1**.

**Huonelämpötilaohjelma, kun huoneanturia ei ole:**

### 1.1.11 Huonelämpötilaohjelma

#### 1.1.11.1 Aktiivinen ohjelma

#### 1.1.11.2 Näytä/muuta aktiivinen ohjelma

Sama kuin, kun huoneanturin ollessa käytössä, katso edeltä.

#### 1.1.11.3 Huonelämpötila, normaali

- ▶ Aseta huoneessa mitattu arvo. Lämpötilaohjelma käyttää ilmoitettua arvoa normaali- ja poikkeuslämpötilan eron laskemiseen.

#### 1.1.11.4 Lämmitys, lisää/vähennä

- ▶ Toimintoa käytetään huonelämpötilan säätämiseen siten, että normaali huonelämpötila (katso edellinen valikko) on haluttu.
- ▶ Toimintoa käytetään lämmityksen lisäämiseen tai vähentämiseen, kun huoneanturia ei ole.
  - madaltaa huonelämpötilaa noin 1 °C:lla.
  - madaltaa huonelämpötilaa 0,5 °C:lla.
  - + nostaa huonelämpötilaa noin 0,5 °C:lla.
  - ++ nostaa huonelämpötilaa noin 1 °C:lla.

#### 1.1.11.5 Lämmitys, lisää/vähennä, asetukset

##### 1.1.11.5.1 Raja-arvo vasemmalle tai oikealle ääripisteelle

- ▶ Aseta ulkolämpötila raja-arvoksi säädettävälle ääripisteelle lisäystä/vähennystä pyydettyä. Ulkolämpötilan ollessa alempi kuin raja-arvo, menolämpötilaan vaikutetaan lämpökäyrän oikeassa ääripisteessä (-35 °C) prosentteina ilmoitetulla muutoksella, katso jäljempänä. Ulkolämpötilan ollessa korkeampi kuin raja-arvo, menolämpötilaan vaikutetaan lämpökäyrän vasemmassa ääripisteessä (+20 °C) prosentteina ilmoitetulla muutoksella, katso jäljempänä.

##### 1.1.11.5.2 Paljon kylmempi /lämpimämpi, muutos

- ▶ Aseta, kuinka monta prosenttia (%) alas- tai ylöspäin menolämpötilaa muutetaan lämpökäyrän kyseisessä ääripisteessä, kun – tai ++ valitaan kohdassa **1.1.11.4 Lämmitys, lisää/vähennä**.

##### 1.1.11.5.3 Kylmempi /lämpimämpi, muutos

- ▶ Aseta, kuinka monta prosenttia (%) alas- tai ylöspäin menolämpötilaa muutetaan lämpökäyrän kyseisessä ääripisteessä, kun – tai + valitaan kohdassa **Lämmitys, lisää/vähennä**.

#### 1.1.11.6 Huonelämpötilan vaikutus

Asetetaan samalla tavoin kuin valikossa **Huoneanturi** (→ Kappale 16.1). Lämpötilaohjelma käyttää asetusta laskiessaan, kuinka poikkeuslämpötila vaikuttaa siihen, miten **Huonelämpötila, poikkeus** vaikuttaa.

#### 1.1.11.7 Lämpötila aikaohjelmassa

#### 1.1.11.8 Kopioi kaikkiin lämmityspiireihin

Sama kuin, kun huoneanturin ollessa käytössä, katso edeltä.



Lämmitysohjelman muutos (esim. huonelämpötilan nostaminen tai laskeminen) vaikuttaa aina vasta tietyn ajan kuluttua. Sama koskee ulkolämpötilan nopeaa muuttumista. Odota sen vuoksi aina vähintään vuorokausi ennen uusia muutoksia.

## 1.3 Piiri 2

Kohdassa **Piiri 2** tehdään ensimmäisen shuntatun piirin asetukset. Muut piirit näkyvät vain, jos ne on asennettu. Näissä ovat käytössä samat toiminnot kuin piirillä 2.

### 1.3.1 Shuntin käyttötila

- ▶ Valitse **Pois** jos, piiri ole valmis, täytyy sulkea tilapäisesti tai jos sitä ei ole tarkoitus käyttää.

### 1.3.2 Lämmitysjärjestelmän tyyppi

- ▶ Valitse lämmitysjärjestelmän tyyppi.

Lämpökäyrän tehdasarvoissa tyyppillä **Lämpöpatteri** on käyräarvo (menojohdon lämpötila) 22 °C 20 °C ulkolämpötilassa, 37,4 °C -2,5 °C ulkolämpötilassa ja 60 °C -35 °C ulkolämpötilassa (käyrän oikeassa pisteessä).

Lämpökäyrän tehdasarvoissa tyyppillä **Lattia** on käyräarvo (menojohdon lämpötila) 22 °C 20 °C ulkolämpötilassa, 270,2 °C -2,5 °C ulkolämpötilassa ja 35 °C -35 °C ulkolämpötilassa.

Yli 20 °C lämpötilassa käytetään samaa käyrän arvoa kuin kohdassa 20 °C.



Käyrän oikeaa ääripistettä (-35 °C) voidaan muuttaa kohdassa **1.10.4 Alin ulkolämpötila**. Asetettu arvo koskee kaikkia lämpökäyriä. Oikean ääripisteen muuttaminen vaikuttaa menojohdon lämpötilaan kaikilla ulkolämpötilan arvoilla alle asetetun lämpötilan.

### 1.3.3 Korkein sallittu menojohdon lämpötila T1

#### 1.3.4 Alin sallittu menojohdon lämpötila T1

- ▶ Aseta korkein ja matalin sallittu lämpötila-arvo T1:lle. Varmista, että arvo pitää yhtä valitun käyrän ja mahdollisten käyräsäätöjen kanssa.
- ▶ Tarkista myös, että korkein lämpötila T1 valinnalla **Lattia** ei ylitä kyseisen lattiatyyppin sallittua arvoa.

#### 1.3.5 Lämpökäyrä

Asetukset ovat samat, kun kyseessä on **Piiri 1**.

#### 1.3.7 Huoneanturi

Asetukset ovat samat, kun kyseessä on **Piiri 1**.

#### 1.3.8 Huonelämpötilaohjelma

Asetukset ovat samat, kun kyseessä on **Piiri 1** paitsi että toiminto **Kopioi kaikkiin lämmityspiireihin** ei ole mukana.

#### 1.3.10 Säätimen asetukset

Sekoitusventtiiliä ohjataan PID-säädöllä, jotta menolämpötilan ohjearvo saavutettaisiin tarvittaessa. Signaali määrää, kuinka paljon sekoitusventtiiliin avautumaa on muutettava. Se lasketaan lyhyin välein.

#### 1.3.10 Säätimen asetukset

##### 1.3.10.1 P-vakio

##### 1.3.10.2 I-vakio

##### 1.3.10.3 D-vakio

##### 1.3.10.4 Pienin PID-signaali

##### 1.3.10.5 Suurin PID-signaali

##### 1.3.10.6 Shuntin käyntiaika

- ▶ Aseta shuntissa annettu käyntiaika-arvo minuuteissa.



Jos aikatieta puuttuu sekoitusventtiililtä, aja sitä käsin (→ Luku 16.7) ja mittaa kuinka kauan kestää sekoitusventtiilin avautuminen täysin suljetusta täysin avoimeksi (sekoitusventtiili lakkaa pitämästä ääntä, ja rajakatkaisin kytkeytyy pois päältä).

### 1.3.10.7 Sekoitusventtiili suljettu

- ▶ Määritä, kuinka kauan shunttiventtiilin on oltava kiinni suurimmalla sallitulla menolämpötilalla T1. Suurin sallittu menolämpötila on vaihtelee lämmitysjärjestelmän tyyppin mukaan (lämpöpatteri tai lattia). Lattialämmityksessä shunttiventtiilin on oltava suljettuna lämpötilalla 45 °C-2K=43 °C (tehdasasetuksilla).

### 1.3.10.8 Aloita shunttiventtiilin sulkeminen

- ▶ Määritä, kuinka paljon suljetun shunttiventtiilin arvon alapuolella sekoitusventtiilin sulkeminen on aloitettava. Tästä saadaan 43 °C-2K=41 °C (lattialämmityksen tehdasasetuksilla).

### 1.4 Piiri 3

- ▶ Aseta arvot samalla tavoin kuin kohdassa **1.3 Piiri 2**.

### 1.5 Piiri 4

- ▶ Aseta arvot samalla tavoin kuin kohdassa **1.3 Piiri 2**.

#### 16.1.1 Ohjearvo

Lämmityspiirin ohjearvo on se menolämpötila, jonka lämpöpumppu pyrkii pitämään. Joskus mitattu oloarvo on hieman ohjearvon ylä- tai alapuolella johtuen ulkolämpötilan vaihtelusta tai suuresta käyttövesitarpeesta.



Asiakkaan/asentajan useimmiten antama ohjearvo on huonelämpötilalle, josta säätökeskus laskee vastaavan menolämpötilan ohjearvon. 1 K (°C) huonelämpötilassa vastaa n. 3 K (°C) menolämpötilassa normaaleissa olosuhteissa.

Ohjearvon perustana on normaalisti:

- Nykyinen käyräarvo (menolämpötila nykyisessä ulkolämpötilassa käytetyn lämpökäyrän mukaisesti).
- Nykyinen käyrävaikutus, johon vaikuttavat:
  - **Huoneanturi**
  - **Loma**
  - **Aktiivinen ohjelma**
  - **Ulkoinen ohjaus**

#### Ohjearvolaskenta

Lämmityspiirin ohjearvo on nykyinen käyräarvo korjattuna aktiivisella käyrävaikutuksella, jos sellainen on.

Käyrävaikutuksen tekijöiden prioriteettijärjestys:

- **Ulkoinen ohjaus**
- **Aktiivinen ohjelma**
- **Loma**

Vain yksi näistä voi olla aktiivisena. Milloin tapahtuva ja miten suuri vaikutuksen pitää olla, asetetaan vastaavassa toiminnossa.

#### Kiinteä ohjearvo

Kiinteää ohjearvoa (ei käyrään perustuvaa) käytetään:

- Ulkoinen ohjearvo. Ohjearvo on 0–10 V tulosignaalin mukainen, jossa 1 V on 10 °C ja 10 V on 80 °C (OV aiheuttaa hälytyksen).

#### Ohjearvon rajoitus

Laskettu ohjearvo tarkistetaan aina sallittujen lämpötilarajojen suhteen.

Voimassa olevaa ohjearvoa T1 **Piiri 1** ja mitattua T1:n oloarvoa käytetään lämmityksen päälle- ja poiskytkentään.

Kun kyseessä on **Piiri 2, 3...** on voimassa: Jos shunttipiiriin T1:n oloarvo on matala suhteessa ohjearvoon, piiriin shuntataan lisää lämmitysvettä asetusarvon ylläpitämiseksi.

Jos menolämpötila on ollut tietyn ajan alle ohjearvon, vallitsee lämmitystarve, ja kompressori tuottaa lämpöä, ennen kuin sisälämpötila laskee liian paljon. Tämä jatkuu, kunnes menolämpötila on muutaman asteen ohjearvoa korkeampi (tai kunnes **Lämmityksen maksimikäyntiaika käyttövesitarpeen yhteydessä** on kulunut.)



Kesäkäytössä lämmitystarve ei ole aktiivinen.

## 1.10 Yleistä

### 1.10.1 Kesä-/talvikäyttö

#### 1.10.1.1 Talvikäyttö

Jos **Päällä** valitaan, lämpöpumppu on jatkuvasti talvikäytössä, lämmitys ja käyttöveden lämmitys toimii. **Pois** merkitsee jatkuvaa kesäkäyttöä, vain käyttövedettä lämmitetään. **Automaattinen** merkitsee vaihtoa asetetussa ulkolämpötilassa.

#### 1.10.1.2 Vaihtamisen ulkolämpötilaraja

Valikko näkyy vain jos **Automaattinen** on valittu kohdassa **Talvikäyttö**.

#### 1.10.1.3 Talvikäyttöön vaihdon viive

#### 1.10.1.4 Kesäkäyttöön vaihdon viive

#### 1.10.1.5 Talvikäytön suorakäynnistysraja



Talvi-/kesäkäytön välillä tapahtuvassa vaihdossa on tietty viive, jotta vältetään kompressorin jatkuva käynnistyminen ja pysähtyminen, kun ulkolämpötila heilahtelee lämpötilarajan lähellä. Suorakäynnistysrajalla säätökeskus vaihtaa talvikäyttöön ilman viivettä.

### 1.10.2 Lämmityksen maksimikäyntiaika käyttövesitarpeen yhteydessä

Valikkoa ei näytetä, jos arvoksi **2.10 Estä lämmitys käyttövesitarpeen yhteydessä** on asetettu **Kyllä** (→ Kappale 16.2).

#### 1.10.4 Alin ulkolämpötila

- ▶ Aseta lämpökäyrän alin ulkolämpötila.

## 16.2 Käyttövesi

Kohdassa **2 Käyttövesi** on:

- **2.1 Kuittaa käyttövesianturi T3**
- **2.2 Käyttövesikäyttö**
- **2.3 Lisäkäyttövesi**
- **2.4 Käyttövesihuippu**
- **2.5 Käyttövesiohjelma**
- **2.6 Käyttövesiasetukset LP 1**
- **2.7 Käyttövesiasetukset VP 2**
- **2.10 Estä lämmitys käyttövesitarpeen yhteydessä**
- **2.11 Käyttöveden maksimikäyntiaika lämmitystarpeen yhteydessä**
- **2.13 Sähköanodi asennettu**

### 2.1 Kuittaa käyttövesianturi T3

#### 2.2 Käyttövesikäyttö

- ▶ Valitse käyttövesikäytön tyyppi. Tehtaalla käyttövesikäyttö on asetettu **Säästö** lämpöpumppu lämmitää vähemmän käyttövedettä kuin **Mukavuus**.
- ▶ **Mukavuus** lämpöpumppu lämmitää enemmän käyttövedettä kuin **Säästö**- tai **Säästökäyttö**. Asetus on paras vaihtoehto kotitalouksille, joissa käyttöveden tarve on suuri, tai jos käytetään käyttövesikiertoa.
- ▶ Jos kotitalouden käyttöveden tarve on vähäinen, suositellaan supersäästötilaa. **Säästökäyttö** säästö optimoidaan lämmittämällä lämmintä käyttövedettä jonkin verran vähemmän kuin **Säästö**.
- ▶ Käyttövesiasetukset kannattaa valita paikallisten säännösten, käyttöveden tarpeen ja asiakkaan toiveiden mukaisesti. **Säästö** on hyvä valinta käyttöveden riittävyyden ja kokonaissäästöjen kannalta useimmissa tapauksissa, joissa paikallisissa säännöksissä ei vaadita korkeaa käyttöveden lämpötilaa. **Säästökäyttö** säästöt ovat suuremmat, mutta sen käyttö edellyttää varautumista siihen, että käyttövesimäärä on hieman pienempi.

## 2.3 Lisäkäyttövesi

### 2.3.1 Lisäkäyttövesijakso

- ▶ Määritä lisäkäyttöveden tuotantoaika.

### 2.3.2 Lisäkäyttöveden pysäytyslämpötila

- ▶ Aseta lisäkäyttöveden pysäytyslämpötila.

Lisäkäyttövedettä lämmitetään korottamalla lämminvesivaraajan lämpötila asetusarvon mukaiseksi.

Lämpöpumppu käynnistää toiminnon suoraan ja käyttää lämpötilan korotukseen ensin kompressorin ja sitten lisäenergiaa. Asetetun tuntimäärän kuluttua lämpöpumppu palaa normaaliin käyttövesikäyttöön.



**VAARA:** Palovammojen vaara.

- ▶ Käytä sekoitusventtiiliä, kun käyttöveden lämpötila on yli 60 °C.

## 2.4 Käyttövesihuippu

**Käyttövesihuippu** tarkoittaa, että käyttöveden lämpötilaa nostetaan väliaikaisesti arvoon n. 65 °C bakteerikasvun estämiseksi.

Automaatti ohjaa **Kiertopumppu, käyttövesi** käyttövesihuipun aikana.

Käyttöveden lämpötilan korotukseen käytetään ensin kompressorin ja sitten pelkkää lisäenergiaa.

### 2.4.1 Viikonpäivä

- ▶ Aseta päivä, jolloin käyttövesihuippu esiintyy. **Ei** tarkoittaa, että toiminto ei ole aktiivinen. **Kaikki** tarkoittaa sitä, että käyttövesihuippu esiintyy joka päivä. Jos käyttövesihuippu otetaan pois käytöstä, on mukavuustila valittava valikosta Käyttövesikäyttö.
- ▶ Valitse **Ei** jos lämminvesivaraajasta puuttuu sähkölisäenergia.

### 2.4.2 Viikkoväli

- ▶ Määritä, kuinka usein käyttövesihuippu esiintyy.
  - 1 tarkoittaa käyttövesihuippua joka viikko.
  - 2 tarkoittaa sitä, että käyttövesihuippu esiintyy parillisilla viikoilla (viikolla 2, 4, 6 jne.).
  - 3 tarkoittaa viikkoja 3, 6, 9 jne.
  - 4 tarkoittaa viikkoja 4, 8, 12 jne.

### 2.4.3 Käynnistysaika

- ▶ Aseta käyttövesihuipun ajankohta.

### 2.4.5 Maksimiaika

### 2.4.6 Lämpimänäpitoaika

- ▶ Aseta **2.4.5 Maksimiaika** ja **2.4.6 Lämpimänäpitoaika**. Käyttövesihuippu otetaan käyttöön valittuna päivänä ja ajankohtana. Se on käynnissä pysäytyslämpötilan saavuttamiseen saakka sekä lämpimänäpitoajan. Käyttövesihuippu ei voi jatkaa kauemmin kuin asetettu **2.4.5 Maksimiaika**. Jos käyttövesihuippu keskeytyy enimmäisajan kuluttua loppuun, näyttöön tulee viesti ja uusi yritys tapahtuu 24 tunnin kuluttua.

## 2.5 Käyttövesiohjelma

**Ohjelma 1** ja **Ohjelma 2** tarjoavat mahdollisuuden estää käyttöveden lämmitys asetettuna aikana.

### 2.5.1 Aktiivinen ohjelma

### 2.5.2 Näytä/muuta aktiivinen ohjelma

Valikko näkyy vain jos **Ohjelma 1** tai **Ohjelma 2** on valittu. Ohjelman muuttaminen tapahtuu samalla tavoin kuin kohdassa **1.1.11 Huonelämpötilaohjelma** (→ Kappale 16.1).

## 2.6 Käyttövesiasetukset LP 1



Joissakin maissa asetetaan vaatimuksia kiinteistöjen käyttöveden lämpötilalle. Tarkista, että asetukset kohdissa Säätö- ja Mukavuuskäyttö ovat voimassa olevien määräysten mukaiset.

### 2.6.1 Käyttöveden tuotanto

### 2.7 Käyttövesiasetukset VP 2

Lämpöpumpussa 2 on tehdasasetus **Ei** toiminnolle **Käyttöveden tuotanto**. Tätä arvoa ei saa muuttaa.

### 2.10 Estä lämmitys käyttövesitarpeen yhteydessä

- ▶ Valitse **Kyllä**, kun käyttövesitarve halutaan aina asettaa lämmitystarpeen edelle.
- ▶ Valitse **Ei**, kun käyttöveden tuotanto halutaan keskeyttää tietyksi ajaksi lämmitystarpeen yhteydessä.
- ▶ Kun valittuna on **Ei** asetetaan myös, kuinka kauan käyttöveden tuotanto saa jatkua lämmitystarpeen esiintyessä.

### 2.11 Käyttöveden maksimikäyntiaika lämmitystarpeen yhteydessä

### 2.13 Sähköanodi asennettu

Asetettu kohdassa **Käynnisty**

Muuta arvoa, jos muutos on tapahtunut käynnistyksen jälkeen.

- ▶ Vaihda arvoksi **Ei** jos sähköanodia ei ole.  
Normaalisti lämminvesivaraajassa on yksi sähköanodi suojaamassa varaajaa korroosiolta. Jos sähköanodi menee rikki, se on vaihdettava, jotta lämminvesivaraaja ei vaurioidu. Säätökeskus hälyttää viallisesta sähköanodista.

## 16.3 Loma

Loma-aikana (poissaolo) esim. lämmitys voidaan pitää alemmalla tai korkeammalla tasolla ja käyttöveden tuotanto voidaan sulkea. *Käynnisty*- ja *Pysäytyspäivä*, *Huonelämpötila* ja *Estä käyttöveden lämmitys* näytetään vain, jos lomatoiminto on aktivoitu.

### 3.1 Piiri 1 ja käyttövesi

#### 3.1.1 Aktivoi lomatoiminto

## 16.5 Ajastimet

Säätökeskus näyttää ne ajastimet, jotka ovat käynnissä. Ajastimia on useita, esim. erilaisille viiveille, mutta myös lisäkäyttövedelle, käyttövesihuipulle yms. Asiakas tai asentaja voi asettaa jotkut näistä,

### 3.1.2 Käynn.päivä

### 3.1.3 Pysäytyspäivä

- ▶ Aseta halutun ajanjakson aloitus- ja lopetuspäivämäärä. Muoto on vvvv-kk-pp.  
Jakso alkaa ja päättyy klo 00:00. Sekä käynnisty- että pysäytyspäivä sisältyvät jaksoon.
- ▶ Lopeta jakso etuajassa valitsemalla **Ei** valikossa **3.1.1 Aktivoi lomatoiminto**.

### 3.1.4 Huonelämpötila

- ▶ Aseta huonelämpötila, joka on voimassa piirissä jakson aikana.

### 3.1.5 Kopioi kaikkiin lämmityspiireihin

### 3.1.6 Estä käyttöveden lämmitys

### 3.2 Piiri 2

- ▶ Aseta arvot samalla tavoin kuin kohdassa **3.1 Piiri 1 ja käyttövesi**.

### 3.3 Piiri 3 (valinnainen)

- ▶ Aseta arvot samalla tavoin kuin kohdassa **3.1 Piiri 1 ja käyttövesi**.

### 3.4 Piiri 4 (valinnainen)

- ▶ Aseta arvot samalla tavoin kuin kohdassa **3.1 Piiri 1 ja käyttövesi**.

## 16.4 Energiamittaukset



Energia mitataan kompressorikohtaisesti ja saadut tulokset lasketaan yhteen ennen niiden näyttämistä.

## 6.1 Tuotettu energia

Tässä näytetään **6.1 Tuotettu energia** yksikköinä kWh ja jaettuna osiin **6.1.1 Lämmitys** ja **6.1.3 Käyttövesi**.

## 6.2 Kulutus, sähkölisäen.

Tässä näytetään **6.2 Kulutus, sähkölisäen.** yksikköinä kWh ja jaettuna osiin **6.2.1 Lämmitys** ja **6.2.2 Käyttövesi**.

kun taas toisilla on tehtaalla asetetut arvot, joita ei voi muuttaa. Taso ilmaisee, millä käyttöoikeustasolla asetuksen voi tehdä. 0 = Asiakas, 1 = Asentaja, 3 = Tehdas.

Ajastimet	Asetus	Tehdasasetus	Taso
7.1 Lisäkäyttövesi	2.3.1 Lisäkäyttövesijakso	0 h	0, 1
7.2 Lämpimänäpitoaika, käyttövesihuippu	2.4.6 Lämpimänäpitoaika	1,0 h	1
7.3 Hälytyskäyttö, viive		1,0 h	3
7.5 Käyntiaika, lämmitys käyttövesitarpeen yhteydessä	1.10.2 Lämmityksen maksimikäyntiaika käyttövesitarpeen yhteydessä	20 min	1
7.6 Käyntiaika, käyttövesi lämmitystarpeen yhteydessä	2.11 Käyttöveden maksimikäyntiaika lämmitystarpeen yhteydessä	30 min	1
7.7 Ajastimet, lämpöpumppu 1			
7.7.1 Kompressorin käynnistysviive		15 min	3
7.7.2 Kompressorin käynnistysviive, pohjavesi	9.1.5.2 Kompressorin käynnistysviive	15 s	1
7.7.4 Pysäytysviive, G2 lämpöjohtopumppu		5 min	3
7.7.5 Esto, alipainevahti		150 s	3
7.7.7 Ajastimet, kompressorin työalue			
7.7.7.1 Esto käyttöveden lämmityksen jälkeen		120 s	3
7.7.7.2 Viive tilapäisen pysäytyksen jälkeen		60 min	3
7.7.7.3 Esto alhaisen ulkolämpötilan jälkeen		30 min	3
7.8 Ajastimet, lämpöpumppu 2 (katso 7.7)			
7.11 Ajastimet, lisäenergia			
7.11.1 Lisäenergian käynnistysviive	10.1.1 Käynnistysviive	60 min	1
7.11.2 Sekoitusventtiilisäätelyn viive lisäenergian käynnistyksen jälkeen	10.3.1 Sekoitusventtiilisäätelyn viive lisäenergian käynnistyksen jälkeen	20 min	1
7.11.4 Lisäenergian käynnistysviive matalan ulkolämpötilan jälkeen		15 min	3
7.11.5 Lisäenergian käynnistysviive korkean ulkolämpötilan jälkeen		30 min	3

Taul. 40 Ajastimet

Ajastimet	Asetus	Tehdasasetus	Taso
7.12 Kesäkäyttöön vaihdon viive	1.10.1.4 Kesäkäyttöön vaihdon viive	4 h	1
7.13 Talvikäyttöön vaihdon viive	1.10.1.3 Talvikäyttöön vaihdon viive	4 h	1
7.15 Pysäytysuoja, vaihto käyttövedeltä lämmitykselle		300 s	3
7.17 Käynnistysviive, lämmitys <sup>*)</sup>		3 min	-
7.18 Pysäytysviive, lämmitys <sup>*)</sup>		3 min	-

Taul. 40 Ajastimet

<sup>\*)</sup> Välillä kompressoreja/lämpöpumppuja

## 16.6 Ulkoinen ohjaus

Kun ulkoinen sisääntulo suljetaan, säätökeskus suorittaa ne toiminnot, joiden arvoksi on asetettu **Kyllä** tai poikkeavat 0:sta (**Huonelämpötila**). Kun ulkoinen sisääntulo ei ole enää suljettu, säätökeskus palaa normaaliin tilaan. Vain asennetut toiminnot näytetään.

Tässä ovat toiminnot ulkoisille lähdöille 1 ja 2 kullekin lämpöpumpulle sekä ulkoiset lähdöt piireille 2, 3 jne.

### 8.1 Lämpöpumppu 1

#### 8.1.1 Ulkoinen sisääntulo 1

##### 8.1.1.1 Käänä tulo

► Valitse **Kyllä**, kun haluat vaihtaa tulosigaa lin suunnan (ts. aktivoituna avoimessa kosketuksessa).

##### 8.1.1.6 Lisäenergian 100 %:n esto valvontakytkimen lauetessa

##### 8.1.1.8 Lisäenergian maksimiteho valvontakytkimen lauetessa

##### 8.1.1.9 Estä kompressori 1

##### 8.1.1.9 Estä kompressori 2

##### 8.1.1.11 Estä lisäenergia

##### 8.1.1.12 Estä lämmitys lattialämmityksen turvatermostaatin lauettaa

##### 8.1.1.13 Estä lämmitys

##### 8.1.1.14 Huonelämpötila

► Aseta huonelämpötila, joka on voimassa käyttöön otetun ulkoisen ohjauksen aikana.

► Arvo, joka on > 0 °C, aktivoi toiminnon.

##### 8.1.1.15 Estä käyttöveden lämmitys

##### 8.1.1.16 Käynnistä lämmönkeruupumppu

##### 8.1.1.17 Hälytys, lämmönkeruupiirin alhainen paine



Toiminto edellyttää, että lämmönkeruupiiriin on asennettu painevahti, joka on liitetty ulkoiseen sisääntuloon. Virheellisen paineen tapauksessa piiri sulkee ulkoisen sisääntulon ja annetaan A-luokan hälytys (→ Luku 17.7).

#### 8.1.2 Ulkoinen sisääntulo 2

► Aseta arvot samalla tavoin kuin kohdassa **8.1.1 Ulkoinen sisääntulo 1**.

### 8.2 Lämpöpumppu 2

► Aseta arvot samalla tavoin kuin kohdassa **8.1 Lämpöpumppu 1**.

#### 8.5 Ulkoinen tulo, piiri 2

##### 8.5.1 Käänä tulo

► Valitse **Kyllä**, kun haluat vaihtaa tulosigaa lin suunnan (ts. aktivoituna avoimessa kosketuksessa).

##### 8.5.2 Estä lämmitys lattialämmityksen turvatermostaatin lauettaa

##### 8.5.3 Estä lämmitys

##### 8.5.6 Huonelämpötila

► Aseta huonelämpötila, joka on voimassa käyttöön otetun ulkoisen ohjauksen aikana.

► Arvo, joka on > 0 °C, aktivoi toiminnon.

Jos piirille, jossa on useita ulkoisia tuloja, asetetaan lämpötilan muutokset, tällöin käytetään korkeinta asetettua lämpötilaa.

#### 8.6 Ulkoinen tulo, piiri 3

► Aseta arvot samalla tavoin kuin kohdassa **8.5 Ulkoinen tulo, piiri 2**.

#### 8.7 Ulkoinen tulo, piiri 4

► Aseta arvot samalla tavoin kuin kohdassa **8.5 Ulkoinen tulo, piiri 2**.

## 16.7 Asentaja

Tästä löytyvät:

- **9.1 Yleistä**
- **9.2 Lämpöpumpun x kapasiteetti**
- **9.6 Kytkeyty I/O-kortit**
- **9.7 Kompressorin työalue**
- **9.8 Tuotettu energia**
- **9.9 Käyntiajat ja kulutusarvot**
- **9.10 Lämpötilat**
- **9.11 Ohjelmoitavat lähdöt**
- **9.12 Tulot**
- **9.13 Lähdöt**
- **9.16 Kiertopumput**

### 9.1 Yleistä

#### 9.1.1 Liikekäyttö

Ylläpitokäyttöön on erilainen kesä- ja talvikäytössä. Sen vuoksi voidaan lyhentää ylläpitokäytön kestoa. Lisäksi talvella ei tarvitse ylläpitokäyttöä aikana kytkeä koko laitteistoa pois päältä.

#### Liikekäyttö kesäkäytössä



Ylläpitokäyttö käynnistyy vain silloin, kun ei ole muuntyyppistä tarvetta. Jos tarve ilmenee, ylläpitokäyttö odottaa enintään tunnin sen lakkaamista. Muussa tapauksessa ylläpitokäyttö odottaa seuraavaan tilaisuuteen.

Ensin käytetään lämpöpumppua 1, sitten lämpöpumppua 2 jne. Vaihtventtiiliä ja kiertopumppuja käytetään 1 minuutti ja ne shunttaavat kyseisen shuntin käyntiajan + 10 s. Komponenttien välillä pidetään 30 s tauko.therese hanning  
Ylläpitokäytössä jotkut lämmitysjärjestelmän osat lämpiävät lyhyessä ajassa, mikä on täysin normaalia.



Lämpimän veden tarve ei keskeytä ylläpitokäyttöä. Lämpimän veden lämpötila voi tällöin laskea. Sopiva ajankohta ylläpitokäytölle on aika, jolloin lämpimän veden tarve on alhainen esim. öisin.

#### Liikekäyttö talvikäytössä



Talvikäytön aikana ylläpitokäyttö suoritetaan venttiileille, sekoittajille ja pumppuille, joita ei normaalisti käytetä talvikäytössä (koskee lisälaitteita kuten jäähdytystä, uima-altaita ja aurinkolämpöä). Ylläpitokäyttöön voi tapahtua käytön aikana.

### 9.1.1.1 Viikonpäivä

#### 9.1.1.2 Käynnistysaika

- ▶ Aseta laitteiston oleellisten osien ylläpitokäytön päivä ja kellonaika. Ylläpitokäytön tarkoitus on estää tärkeiden osien tukkeutuminen, kun ne eivät ole käytössä.

### 9.1.3 Korkein sallittu menojohdon lämpötila T1

#### 9.1.4 Käyttötavat

- ▶ Käyttötapojen kuvaus, katso (→ Luku 4.4).



Asetettu käyttötapa ilmaistaan merkillä > vaihtoehdon edessä. Käyttötavan valinta tehdään heti ensimmäisellä kerralla, kun lämpöpumppu käynnistetään. Käyttötavan vaihto tehdään tässä. Säätokekeskus sallii vain sen vaihtoehdon tai ne vaihtoehdot, jotka ovat käytössä asennetussa laitteistossa. Käyttötavan valinta johtaa tiettyjen arvojen automaattiseen asetukseen säätokekeskuksessa.

### 9.1.5 Pohjavesi

- ▶ Ilmoita, onko pohjavesipumppu G33 käytössä vai ei. Normaalisti G33:a käytetään samanaikaisesti lämmönkeruupumpun G3 kanssa.

Kun valitset **Kyllä**:

#### 9.1.5.2 Kompressorin käynnistysviive

- ▶ Anna käynnistysviive pohjavesijärjestelmässä. Kompressoria ei saa käynnistää ennen sitä.

### 9.1.6 Näytön valaistuksen sammutusviive

- ▶ Aseta viive näyttövalon automaattiselle sammumiselle viimeisen näytöllä suoritettujen toimintojen jälkeen (navigointi, asetus, hälytysnäyttö jne.).

### 9.1.7 Aika käyttöoikeustason palautukseen

- ▶ Määritä, mikä aika säätokekeskukselta saa kuluu järjestelmän automaattiseen palauttamiseen asentajatasolta käyttäjätasolle.

### 9.2/9.3 Lämpöpumpun x kapasiteetti

- ▶ Kokonaisteho asetetaan kohdassa **Käynnistys**. Jos on asetettu virheellinen arvo, se pitää muuttaa lämpöpumpun tyyppikilven mukaiseksi.

### 9.6 Kytkeyt I/O-kortit

Kaikki kortit ja nykyisen versiot näytetään, jos se on relevanttia.

### 9.7 Kompressorin työalue

Tässä määritellään joukko toimintoja, joiden ohjaamana kompressori pysähtyy tilapäisesti tai vaihtaa käyttötappaa vakavamman hälytyksen välttämiseksi.

#### 9.7.6 Ulkolämpötilan pysäytystoiminto aktivoitu

- ▶ Valitse **Kyllä** jos pysäytystoiminnon on oltava aktiivinen. Kompressori pysähtyy, kun ulkolämpötila laskee alle kompressorille sallitun alimman ulkolämpötilan (-20 °C). Kun ulkolämpötila on noussut alinta sallittua korkeampaan arvoon ja pysynyt siinä 60 minuutin ajan (tehdasasetus), pysäytystoiminto poistuu käytöstä ja kompressori käynnistyy tarpeen mukaan.



Pysäytystoiminnon on aina deaktivoitu, kun ulkolämpötila on yli 10 °C (tehdasasetus, ei säädettävä).

### 9.8 Tuotettu energia

Tässä näytetään **9.8 Tuotettu energia** yksikköinä kWh ja jaettuna osiin

#### 9.8.1 Lämmitys ja 9.8.3 Käyttövesi.

#### 9.9 Käyntiajat ja kulutusarvot

Tässä näytetään säätokekeskuksen, lämpöpumpun x ja lisäenergian (aktiivinen liitäntä) kokonaiskäyntiajat. Kompressorille ja lisäenergialle voi tehdä myös lyhytaikamittauksia.

### 9.10 Lämpötilat

Tässä näytetään kaikkien liitettyjen/kuitattujen antureiden todelliset arvot. Joillekin ilmoitetaan myös ohjearvo. Anturien arvoja on mahdollista myös korjata.

Katkos/oikosulku/vika anturissa ilmoitetaan viivalla -ikkunassa ja kohdassa **Lämpötilat**. Hälytykset annetaan ja tallennetaan hälytyslokiin ja hälytyshistoriaan.

T2 Ulko	T2 näyttö, korjaus, Vaimennus
Lämpötilat lämpöpumpussa x	T1 Käynnistys-/pysäytysrajat, kompressori
	T6,T8,T9,T10,T11 näyttö, korjaus
	T3 Käyttöveden käynnistys
	T8 Käyttöveden pysäytys
Piiri x	T1 ohjearvo
	T1 näyttö, korjaus
	T5 näyttö, korjaus, vaimennus, Vaimennus
	Huonelämpötilan ohjearvo
Käyttövesi	T3 näyttö, korjaus
	Lisäkäyttöveden pysäytyslämpötila
	Käyttövesihuippu, pysäytyslämpötila

Taul. 41 Lämpötilanäyttö

### 9.11 Ohjelmoitavat lähdöt

#### 9.12 Tulot

Tässä näytetään kaikkien sisääntulojen tila. Jokaiselle lämpöpumpulle näytetään painevahdit ja moottorinsuojat. Lisäksi näytetään shuntatun lisäenergian mahd. hälytys ja ulkoisten sisääntulojen sekä sähköanodin tila.

Vain kytketyt sisääntulot näytetään.

#### 9.13 Lähdöt

Kaikkia komponentteja voi tässä ajaa käsin yksi kerrallaan toiminnan tarkistamiseksi.

#### 9.13.1 Käsinkäyttöaika

- ▶ Aseta käsinkäytön aika minuutteina. Tärkeät osat voidaan käynnistää ja pysäyttää erikseen.

Arvolla Omin näytetään jokaisen komponentin tila, esim. **Päällä** tai **Pois**.



Käytä käsinkäyttötoimintoa käyttöönoton yhteydessä varmistaaksesi, että asennetut komponentit toimivat.

Seuraavien komponenttien käsinajo on mahdollinen (vain asennetut näytetään):

#### 9.13.2 G1 Lämmityspiirin pumppu

#### 9.13.3 Lämpöpumppu x

##### 9.13.3.4 Q21, Vaihtoventtiili (Lämmitys/Käyttövesi)

##### 9.13.3.5 G2 Kiertovesipumppu

##### 9.13.3.6 Lämpöjohtopumppu G2, käyntinopeus

##### 9.13.3.7 G3 Lämmönkeruupumppu

##### 9.13.3.8 Kompressori

##### 9.13.5 Sähkölisäen. käyttövesi

##### 9.13.6 Kiertopumppu, käyttövesi

##### 9.13.9 Piiri 2, 3...

##### 9.13.9.1 Kiertovesipumppu

**9.13.9.2 Shunttisignaali****9.13.9.3 Sekoitusventtiili, avaa****9.13.9.4 Sekoitusventtiili, sulje****9.13.16 Sähkölisäen. 1****9.13.17 Sähkövastus 2****9.13.20 Shuntattu lisäenergia****9.13.20.1 Shuntattu lisäenergia****9.13.20.2 Shunttisignaali****9.13.20.3 Sekoitusventtiili, avaa****9.13.20.4 Sekoitusventtiili, sulje****9.13.25 Hälytyssummeri****9.13.26 Summahälytys****9.16 Kiertopumput****9.16.1 Lämmityspiirin pumppu G1****9.16.1.1 Käyttövaihtoehdot**

- ▶ Valitse, käykö kiertovesipumppu G1 jatkuvasti vai optimoidussa käytössä. Asetus koskee kaikkien piirien G1-pumppuja.

**Jatkuva** tarkoittaa, että G1 on aina käynnissä lämmityskauden aikana.

**Automaattinen** tarkoittaa, että kiertopumppu käy 10 min, seisoo 10 min jne., jos kyseessä on talvikäyttö, eikä lämmitystarvetta ole ollut 40 minuuttia. Automaattinen käyttö keskeytyy, kun ilmenee lämmitystarve tai kun talvikäyttö kytketään pois.

G1 seisoo (ylläpitökäyttöä lukuun ottamatta) kesäkäytössä.

**9.16.2 Kiertovesipumppu G2****9.16.2.1 Käyttövaihtoehdot**

- ▶ Valitse, käykö lämpöjohtopumppu G2 jatkuvasti vai käynnistykö se automaattisesti kompressorin käynnistyessä.

Asetus koskee kaikkien lämpöpumppujen G2-pumppuja.

Automaattikäytössä lämpöpumpun 2 kiertovesipumppu G2 käynnistyy, kun kompressorin 2 käynnistyy.

**9.16.2.2 Pumpputyypit****9.16.2.3 Pumpun nopeus E21****9.16.2.3.1 Pumpun vakionopeus**

- ▶ Kun haluat säilyttää tasaisen pumpun nopeuden, aseta haluttu %-arvo. Auto-asetus tarkoittaa sitä, että pumpun nopeutta säädetään säätökeskuksesta.

**9.16.2.3.2 Lämmitysveden ja lämmityksen lämpötilaero**

- ▶ Aseta lämpötilaero, jonka lämpöpumppu pyrkii saavuttamaan. Lämpötilaero saavutetaan säätämällä pumpun nopeutta.

**9.16.2.3.4 Pumpun nopeus, kun mitään tarpeita ei ole**

- ▶ Aseta pumpun nopeus, kun mitään tarpeita ei ole. Hitaan nopeuden avulla järjestelmä pidetään käynnissä, kun lämmitystarvetta ei ole.

**9.16.2.4 Pumpun nopeus E22**

- ▶ Aseta arvot samalla tavoin kuin kohdassa **9.16.2.3 Pumpun nopeus E21**.

**9.16.2.5 Säätimen asetukset****9.16.2.5.1 P-vakio****9.16.2.5.2 I-vakio****9.16.3 Lämmönkeruupumppu G3****9.16.3.1 Käyttövaihtoehdot**

- ▶ Valitse käykö lämmönkeruupumppu G3 samanaikaisesti kompressorin kanssa vai jatkuvasti.

**16.8 Lisäenergia**

Lisäenergia toimii yhdessä lämpöpumpun kanssa pitääkseen piireissä oikean lämpötilan. Lisäenergia voidaan valita toimimaan ilman lämpöpumppua.

Kohdassa **10 Lisäenergia** on:

- **10.1 Lisäenergia, yleistä**
- **10.2 Sähkölisäen.**
- **10.4 Sähkölisäen. käyttövesi**
- **10.5 Lisäenergiaohjelma**

**10.1 Lisäenergia, yleistä**

Kohdassa **10.1 Lisäenergia, yleistä** on ne toiminnot, jotka ovat yhteisiä sähkölisäenergialle ja shuntatulle lisäenergialle.

**10.1.1 Käynnistysviive**

- ▶ Aseta se käynnistysviive, joka on voimassa lisälämmölle. Kun lisälämmön tarve on syntynyt, ajastin käynnistyy asetetulla ajalla. Lisälämpö saa käynnistyä vasta sitten, kun asetettu aika on kulunut.

**10.1.3 Pelkkä lisäenergia**

- ▶ Vaihda arvoksi **Kyllä** jos vain lisäenergian halutaan toimivan. Tämä voi olla tarpeen, jos lämpöpumpun halutaan lämmittävän ennen kuin esimerkiksi lämmönkeruupiiri on valmis.

**10.1.5 Estä lisäenergia**

- ▶ Ilmoita, halutaanko lisälämpö estää. Lisälämpöä ei silloin voi käyttää. Lisälämmön kytkäytyminen sallitaan kuitenkin hälytyskäytön yhteydessä ja pelkkänä lisälämpökäyttönä, ellei jotain muuta estotoimintaa, esimerkiksi energiansyötön pysäytystä tyyppi 1, ole aktivoitu.

**10.1.6 Korkein ulkolämpötila lisäenergialle**

- ▶ Aseta haluttu lämpötilaraja. Jos ulkolämpötila ylittää tämän arvon, lisälämpöä ei sallita.

**10.2 Sähkölisäen.**

Säätökeskus tukee yhtä lisäenergiayksikköä.

Tässä valikossa tehdään liitäntäkapasiteetin ja säätimen asetukset lisäenergian käyttöä varten.

**10.2.2 Sähkölisäenergian liitäntä****10.2.2.1 Kytkeäteho**

- ▶ Näyttää sähkölisäenergian nykyisen tehon.

**10.2.2.2 Tehonrajoitus kompressorikäytössä**

- ▶ Aseta teho, joka sallitaan kompressorin käytössä.



Alhainen arvo voi tarkoittaa sitä, että käyttövesihuipun mittaus epäonnistui.

**10.2.2.3 Tehonrajoitus pelkässä lisäenergiakäytössä**

- ▶ Aseta teho, joka sallitaan, kun kompressorin ei käy.

**10.2.2.4 Tehonrajoitus käyttövesikäytössä**

- ▶ Aseta teho, joka sallitaan käyttövesikäytössä.

**10.2.6 Säätimen asetukset****10.2.6.1 P-vakio****10.2.6.2 I-vakio****10.2.6.3 D-vakio****10.2.6.4 Pienin PID-signaali****10.2.6.5 Suurin PID-signaali****10.4 Sähkölisäen. käyttövesi**

Kohdassa **Lisäenergia** on myös lisäenergia-asetuksia lämminvesivaraajassa.

### 10.4.1 Kuittaa sähköisäen. käyttövesi



Toimintatila **Shuntattu lisäenergia: Lisäkäyttövesi** ja **Käyttövesihuippu** edellyttää, että lämminvesivaraajassa on sähköisiä.

### 10.5 Lisäenergiaohjelma

Tällä toiminnolla voidaan asettaa kellonajat, joiden välillä lisäenergiakäytön tulee olla estetty.

#### 10.5.1 Aktivoi ohjelma

#### 10.5.2 Näytä/muuta aktiivinen ohjelma

Näytetään vain, jos ohjelma on valittu.

#### 10.5.3 Ulkolämpötilaraja aikaohjauksen deaktivointiin

Näytetään vain, jos ohjelma on valittu.

- ▶ Aseta sopiva lämpötila aikaohjauksen poistamiseen käytöstä. -26 °C = toiminto **Pois**.

Jos T2 on yli asetetun arvon **Ulkolämpötilaraja aikaohjauksen deaktivointiin** 15 minuuttia, tai jos toiminnon **Ulkolämpötilaraja aikaohjauksen deaktivointiin** on asetettu **Pois**, aikaohjauksen on estettävä lisäenergia niin kauan kuin **Lisäenergiaohjelma** on aktivoitu.

Jos T2 on alle asetetun arvon **Ulkolämpötilaraja aikaohjauksen deaktivointiin** tai jos **Lisäenergiaohjelma** on deaktivoitu, aikaohjauksen ei tule estää lisäenergiaa.

### 16.9 Suojaustoiminnot

- **11.1 Asetus, lämmönkeruu, tulo T10**
- **11.2 Asetus, lämmönkeruu, meno T11**

Asetukset lämmönkeruupiirin tulolle/menolle ovat:

#### 11.1 Asetus, lämmönkeruu, tulo T10

##### 11.1.1 Alin sallittu lämpötila E21.T10

##### 11.1.2 Alin sallittu lämpötila E22.T10

##### 11.1.3 Kytkenäero, hälytyksen palautus

##### 11.1.4 Varoitusten lkm ennen hälytystä

Varoituksien lukumäärä lasketaan 180 minuutin jaksolta.

#### 11.2 Asetus, lämmönkeruu, meno T11

##### 11.2.1 Alin sallittu lämpötila E21.T11

##### 11.2.2 Alin sallittu lämpötila E22.T11

##### 11.2.3 Kytkenäero, hälytyksen palautus

##### 11.2.4 Varoitusten lkm ennen hälytystä

Varoituksien lukumäärä lasketaan 180 minuutin jaksolta.

#### 11.3 Poista käytöstä lämmönkeruun lataus

#### 11.4 Lämmönkeruun lataus

##### 11.4.1 Kompressorin rajoitettu käyttö

##### 11.4.2 Alin sallittu lämpötila T10

##### 11.4.3 Lisälämmitintoiminto

##### 11.4.4 Vähimmäiskäyntiaika ennen väliaikaista pysähdystä

### 16.10 Yleistä

Tässä on mm. päiväyksen ja ajan asetukset.

#### 12.1 Huoneanturin asetukset

##### 12.1.1 Näytä ulkolämpötila huoneanturissa

##### 12.2 Aseta päiväys

##### 12.3 Aseta aika

- ▶ Tarkista ja muuta tarvittaessa päiväys ja aika. Säätokeus käyttää näitä erilaisten aikaohjausten kuten lomakäytön ja huonelämpötilaohjelman käsittelyssä.

### 12.4 Kesä- ja talviaika

- ▶ Valitse, halutaanko automaattinen kesä- ja talviajan vaihto vai ei (ajankohdat EU-standardin mukaiset).

### 12.6 Näytön kontrasti

- ▶ Säädä tarvittaessa käyttöpaneelin taustavaloa.

### 12.7 Kieli

- ▶ Vaihda kieltä, jos niin halutaan.



Kielimuutokset voi tehdä myös tilapainikkeella vakionäytössä pitämällä **mode**-painiketta 5 s ajan alaspainettuna.

### 12.8 Maa

- ▶ Valitse maa.  
Tässä voidaan muuttaa esikonfiguraatiossa valittu maa.

### 16.11 Hälytykset

Erilaiset hälytykset on kuvattu kohdassa (→ Luku 17).

Kohdassa **13 Hälytys** on:

- **13.1 Tietoloki**
- **13.2 Poista tietoloki**
- **13.3 Hälytysloki**
- **13.4 Tyhjennä hälytysloki**
- **13.5 Hälytyshistoria**
- **13.7 Hälytyksen ilmaisu**

#### 13.1 Tietoloki

Tietoloki näyttää tiedot lämpöpumpusta. Käyttöpaneelin lähtötilassa näytetään tietolokin symboli, kun aktiivisia tietoja on tarjolla.

#### 13.2 Poista tietoloki

Tässä voit tyhjentää tietolokin.

#### 13.3 Hälytysloki

Hälytysloki näyttää esiintyneet hälytykset ja varoitukset. Hälytysluokka (→ Luku 17.7) näkyy ikkunassa ylinä vasemmalla, ja jos hälytys on aktiivinen näkyy myös hälytyssymboli sekä hälytyslokissa että käyttöpaneelin lähtötilassa.

#### 13.4 Tyhjennä hälytysloki

Tässä tyhjennetään hälytysloki.

#### 13.5 Hälytyshistoria

Hälytyshistoriasta nähdään tarkemmat tiedot 20 viimeisestä hälytyksestä. Siinä näkyvät esim. lämpötila-anturien olo- ja ohjevarot ja lämpöpumpun tila hälytyshetkellä. Vanhemmista hälytyksistä näytetään rajoitetut tiedot.

#### 13.7 Hälytyksen ilmaisu

Kohdassa **13.7 Hälytyksen ilmaisu** tehdään hälytyssummerin ja merkkivalon asetukset.

##### 13.7.1 Hälytyssummerisignaali

###### 13.7.1.1 Väli

- ▶ Määritä hälytysäänijakson pituus.  
Hälytysääni soi 1 sekunnin ajan jakson alussa, minkä jälkeen se hiljenee. Asetus koskee kaikkia hälytysääniä.

###### 13.7.1.2 Estoaika

- ▶ Ilmoita, minkä kahden kellonajan välillä hälytyssummeri ei saa soida.  
Kaikki hälytyssummerit ovat äänettömällä asetetulla aikavälillä.

##### 13.7.2 Hälytyksen ilmaisu, ohjauksyksikkö

###### 13.7.2.1 Estä hälytyssummeri

Asetus koskee vain säätokeuksen hälytyssummereita.

###### 13.7.3 Hälytyksen ilmaisu, huoneanturi

### 13.7.3.2 Estä hälytyksen merkkivalo

- Määritä, onko merkkivalo kytketty pois vai ei.

Asetus koskee kaikkia huoneantureita.

### 13.7.4 Summahälytystaso

#### 13.7.4.1 Hälytykset ja varoitukset

**Ei** tarkoittaa, että hälytys antaa signaalin summahälytyslähtöön. **Kyllä** tarkoittaa, että hälytys ja varoitukset antavat signaalin summahälytyslähtöön.

### 16.12 Käyttöoikeustaso

Käyttöoikeustaso on vakiona **Asiakas**. Tämä taso antaa käyttöoikeuden kaikkiin käyttäjän tarvitsemiin toimintoihin. Asentajalla on myös pääsy lisätoimintoihin, joita tarvitaan asennuksessa.

### 16.13 Palaa tehdasasetuksiin

- Valitse **Palaa tehdasasetuksiin** ja **Kyllä** palauttaaksesi kaikki asetukset tehdasarvoihin. Tällä ei ole vaikutusta käyttäjän tekemiin asetuksiin.

### 16.14 Ohjelmaversio

Näyttää nykyisen arvon

## 17 Hälytykset

### 17.1 Hälytykset

Tästä löytyvät:

- **Tietoloki** (→ Kappale 16.11)
- **Poista tietoloki** (→ Kappale 16.11)
- **Hälytysloki** (→ Kappale 16.11)
- **Tyhjennä hälytysloki** (→ Kappale 16.11)
- **Hälytyshistoria** (→ Kappale 16.11).

### 17.2 Säätokeksen ja huoneanturin hälytysvalo

Säätokeksen merkkivaloa käytetään lämpöpumpun ON/OFF-tilan ilmaisuun sekä tiettyjen hälytysten näyttöön. Merkkivaloa sanotaan sen vuoksi myös hälytysvaloksi.

Huoneanturin hälytysvalon toiminta voidaan estää.

Toiminta	Ilmaistu tila
<i>Valo palaa yhtäjaksoisesti vihreänä.</i>	Lämpöpumppu on käynnissä.
<i>Valo vilkkuu punaisena</i>	Hälytys lauennut ja sitä ei ole kuitattu.
<i>Valo palaa yhtäjaksoisesti punaisena.</i>	Hälytys on kuitattu, mutta hälytyksen syytä ei ole poistettu.
<i>Valo vilkkuu hitaasti vihreänä</i>	Lämpöpumppu on valmiustilassa <sup>1)</sup>

Taul. 42 Säätokeksen hälytysvalo

1) Valmiustila tarkoittaa, että lämpöpumppu on päällä, mutta lämmitys- eikä käyttövesitarvetta ei ole.

Huoneanturin näyttöä käytetään hälytyksiin tietyissä hälytyskategorioissa (→ 17.7). Näyttöikkuna vilkkuu hitaasti punaisena, kunnes hälytys kuitataan lämpöpumpun säätokeksuksesta tai palautetaan automaattisesti.

Huoneanturin hälytysilmaustoimintoa kutsutaan tässä kappaleessa hälytysvaloksi.

Huoneanturin hälytysvalon toiminta voidaan estää.

### 17.3 Hälytysikkuna

Ikkunasta nähdään hälytys-/varoitustapauksessa, mitä on tapahtunut. Samalla tiedot tallennetaan hälytyslokiin ja hälytyshistoriaan.

### 17.4 Hälytyssummeri hälytyksen yhteydessä

Hälytyksen sattuessa lämpöpumpun hälytyssummeri soi sekunnin kerrallaan asetetuin hälytyssummeriväleihin. Hälytyssummeri voidaan estää tiettyinä vuorokaudenaikoina tai kokonaan. Hälytyssummeri ei soi varoitusten yhteydessä.

### 17.5 Hälytyksien kuittaus

Kuittaus tapahtuu painamalla  hälytysilmaisun poistamiseksi. Mitä kuittauksen jälkeen tapahtuu, ilmenee kyseisen hälytyksen kuvauksesta.

Varoitusta ei useimmissa tapauksissa tarvitse kuitata. Hälytysnäyttö häviää itsestään, kun varoituksen syy on poistunut. Varoituksen voi kuitenkin kuitata.

### 17.6 Hälytysajastin, hälytyskäyttö

Kompressorin pysäyttävän hälytyksen yhteydessä säätokeksen käynnistää 1 tunnin ajastimen. Ellei vika ilmene uudelleen, lisäenergia saa käynnistyä, kun aika on kulunut.

## 17.7 Hälytysluokat

Hälytykset on jaettu eri luokkiin riippuen vian laadusta ja vakavuudesta. Hälytysluokka näkyy hälytysikkunassa, hälytyslokissa ja hälytyshistoriassa.

**Luokat A-H ovat hälytyksiä, luokat I-J varoituksia/tietoja, luokat K-M varoituksia ja luokka Z tietoja.**

Merkitys	A	B	C	D	E	F	G	H	I	J	K	L	M	Z
Pysäyttää kompressorin	X	X	X	X	X				X	X				
Pysäyttää lisäenergian						X	X				X			
Hälytysvalo/hälytyssummeri aktivoituu	X	X	X	X	X	X	X	X						
Hälytysviive	5s	3s	15 min	1 min	5s	1s	1s	1s	5s	5s	2s	5s	0s	0s
Käynnistys edellyttää kuittauksen	X	X	X	X		X								
Käynnistys sallittu ennen kuittausta					X		X	X	X	X	X		X	
Valikkoikkuna on kuitattava	X	X	X	X	X	X	X	X				X	X	
Tallennetaan tietolokiin									X	X				X

Taul. 43 Hälytysluokat

- [I] Kompressorin väliaikainen pysäytys. Tiedot voivat tulla uudelleen muutaman kerran tietyn ajan kuluessa ja jos näin tapahtuu monta kertaa, annetaan A-luokan hälytys.
- [J] Kompressorin väliaikainen pysäytys. Tiedot voivat tulla uudelleen muutaman kerran tietyn ajan kuluessa ja jos näin tapahtuu monta kertaa, annetaan A-luokan hälytys.
- [M] Käytetään korttien liitännäongelmien yhteydessä.

## 17.8 Hälytysnäyttö

Ikkunasta nähdään hälytys-/varoitustapauksessa, mitä on tapahtunut. Samalla tiedot tallennetaan hälytyslokiin ja hälytyshistoriaan.



Kuva 59 Esimerkki

## 17.9 Hälytystoiminnot

Hälytystekstiä on käytetty otsikkona.

### 17.9.1 Korkea kuumakaasun lämpötila E2x.T6

**Toiminta:** Kompressorin pysähtyy. Aktivoituu, kun anturin T6 lämpötila ylittää kuumakaasun suurimman sallitun lämpötilan.

**Hälytysajastin käynnistyy:** Kyllä

**Palautusvaatimus:** Kuumakaasun lämpötila laskee 5K alle hälytysrajan.

**Luokka:** A

**Hälytysvalo/-summeri:** Kyllä

**Uudelleenkäynnistys:** Vaatii kuittauksen.

### 17.9.2 Lauennut pienpainevahti E2x.RLP

**Toiminta:** Kompressorin pysähtyy kylmäainepiirin liian alhaisen paineen johdosta. Aktivoituu, kun pienpainevahdin kosketin on auki. Hälytystä viivästetään 150 s kompressorin käynnistymisen jälkeen tai kun käyttötila vaihtuu käyttöveden tuotannon ja lämmityksen välillä.

**Hälytysajastin käynnistyy:** Kyllä

**Palautusvaatimus:** Suljettu signaali painevahdissa.

**Luokka:** A

**Hälytysvalo/-summeri:** Kyllä

**Uudelleenkäynnistys:** Vaatii kuittauksen.

### 17.9.3 Lauennut suurpainevahti E2x.RHP

**Toiminta:** Kompressorin pysähtyy kylmäainepiirin liian korkean paineen johdosta. Aktivoituu, kun suurpainevahdin kosketin on auki.

**Hälytysajastin käynnistyy:** Kyllä

**Palautusvaatimus:** Suljettu signaali painevahdissa.

**Luokka:** A

**Hälytysvalo/-summeri:** Kyllä

**Uudelleenkäynnistys:** Vaatii kuittauksen.

### 17.9.4 Lämmönkeruupiirin alhainen paine

**Toiminta:** Jos **Hälytys, lämmönkeruupiirin alhainen paine** on valittu ja ulkoinen tulo sulkeutuu, annetaan tämä hälytys. Kompressorin pysähtyy (→ luku 16.6).

**Hälytysajastin käynnistyy:** Kyllä

**Palautusvaatimus:** Paine ylittää asetetun tason. Säätö tehdään painevahdissa.

**Luokka:** A

**Hälytysvalo/-summeri:** Kyllä

**Uudelleenkäynnistys:** Vaatii kuittauksen.

### 17.9.5 Alhainen lämpötila, lämmönkeruu tulo E2x.T10

**Toiminta:** Varoitus/hälytys annetaan, kun lämmönkeruun tulolämpötila on liian alhainen. Ensin annetaan varoitus. Jos varoitus uusiutuu useita kertoja tietyn ajan kuluessa, se muuttuu A-luokan hälytykseksi. T10:n asetuksia koskien: (→ luku 16.9).

**Hälytysajastin käynnistyy:** Kyllä

**Palautusvaatimus:** T10 ylittää alimman sallitun lämpötilan T10 plus kytkentäero.

**Luokka:** J, joka vaihtuu A:ksi.

**Hälytysvalo/-summeri:** Kyllä

**Uudelleenkäynnistys:** Vaatii kuittauksen luokassa A.

### 17.9.6 Alhainen lämpötila, lämmönkeruu meno E2x.T11

**Toiminta:** Varoitus/hälytys annetaan, kun lämmönkeruun menolämpötila on liian alhainen. Ensin annetaan varoitus. Jos varoitus uusiutuu useita kertoja tietyn ajan kuluessa, se muuttuu A-luokan



hälytykseksi.

T11:n asetuksia koskien: (→ luku 16.9).

**Hälytysajastin käynnistyy:** Kyllä

**Palautusvaatimus:** T11 ylittää alimman sallitun lämpötilan T11 plus kytkentäero.

**Luokka:** J, joka vaihtuu A:ksi.

**Hälytysvalo/-summeri:** Kyllä

**Uudelleenkäynnistys:** Vaatii kuittauksen luokassa A.

#### 17.9.7 Liian monta uud.k. I/O-kortti BAS x

**Toiminta:** Kompressori pysähtyy. Aktivoidaan, kun säädin on **Tarkasta CANbus-liitäntä** -hälytyksen jälkeen suorittanut yhden tunnin aikana enemmän kuin kolme uudelleenkäynnistystä (→ luku 17.9.46).

**Hälytysajastin käynnistyy:** Kyllä

**Palautusvaatimus:** CANbus-väylän ja säätimen välinen tietoliikenneyhteys toimii taas.

**Luokka:** A

**Hälytysvalo/-summeri:** Kyllä

**Uudelleenkäynnistys:** Vaatii kuittauksen.

► Ota yhteys jälleenmyyjään, jos hälytys ei poistu kuittauksen jälkeen.

#### 17.9.8 Moottorisuoja 1 E2x.F11, kompressori

**Toiminta:** Aktivoiduu, kun kompressorin moottorisuoja on lauennut liian suuren virran johdosta tai puuttuvat vaiheen ja sen aiheuttaman kompressorin epätasaisen kuormituksen takia.

**Hälytysajastin käynnistyy:** Kyllä

**Palautusvaatimus:** Moottorisuoja palautettu.

**Luokka:** B.

**Hälytysvalo/-summeri:** Kyllä

**Uudelleenkäynnistys:** Vaatii kuittauksen.

#### 17.9.9 Vaihevika E2x.B1

**Toiminta:** Kompressori pysähtyy, kun vaihevahti laukeaa puuttuvan vaiheen, vaihejärjestysvirheen tai sallitusta poikkeavan jännitteen takia. Myös vaiheiden välinen > 15 % jännite-ero antaa hälytyksen.

**Hälytysajastin käynnistyy:** Kyllä

**Palautusvaatimus:** Vika on korjattu ja vaihevahti on jännitteellinen. Jännite-eron tapauksessa: Ero vaiheiden välillä on < 15 %.

**Luokka:** E.

**Hälytysvalo/-summeri:** Kyllä

**Uudelleenkäynnistys:** Vaatii kuittauksen.

#### 17.9.10 Katkos anturissa E2x.T6 kuumakaasu

**Toiminta:** Kompressori pysähtyy, koska kuumakaasun suojatoimintoa ei voi taata. Aktivoiduu, kun anturin arvo ilmaisee lämpötilan alle -50 °C.

**Hälytysajastin käynnistyy:** Kyllä

**Palautusvaatimus:** Anturin arvo on >-50 °C.

**Luokka:** E.

**Hälytysvalo/-summeri:** Kyllä

**Uudelleenkäynnistys:** Automaattinen, kun hälytyksen syy on poistunut.

#### 17.9.11 Oikosulku anturissa E2x.T6 kuumakaasu

**Toiminta:** Kompressori pysähtyy, koska kuumakaasun suojatoimintoa ei voi taata. Aktivoiduu, kun anturin arvo ilmaisee lämpötilan yli 150 °C.

**Hälytysajastin käynnistyy:** Kyllä

**Palautusvaatimus:** Anturin arvo on < 150 °C.

**Luokka:** E.

**Hälytysvalo/-summeri:** Kyllä

**Uudelleenkäynnistys:** Automaattinen, kun hälytyksen syy on poistunut.

#### 17.9.12 Korkea menojohdon lämpötila E1x.T1

**Toiminta:** Kompressori pysähtyy lämmityspiirin liian korkean menolämpötilan johdosta. Aktivoiduu, kun anturi näyttää arvoa, joka on 5K korkeampi kuin , piirin suurin ohjearvo. Suurimman ohjearvon tehdasetus on 60 °C lämpöpatteripiirille ja 35 °C lattialämmityspiirille. Käyttövesituotannon jälkeen hälytystä viivästetään 4 minuuttia.

**Hälytysajastin käynnistyy:** Kyllä

**Palautusvaatimus:** Anturin arvo alittaa lämmitystarpeen käynnistyslämpötilan.

**Luokka:** E.

**Hälytysvalo/-summeri:** Kyllä

**Uudelleenkäynnistys:** Automaattinen, kun hälytyksen syy on poistunut.

#### 17.9.13 Vika sähkölisäenergiassa E21.E2

**Toiminta:** Lisäenergia kytkeytyy pois. Aktivoiduu sähkölisäenergian launneen ylikuumenemissuojan, korkean menolämpötilan tai sähkölisäenergian liian korkean lämpötilan johdosta. Myös sähkölisäenergian automaattivaroke on voinut laueta esimerkiksi oikosulun vuoksi.

**Palautusvaatimus:** Ylikuumenemissuoja palautettu.

**Luokka:** F.

**Hälytysvalo/-summeri:** Kyllä

**Uudelleenkäynnistys:** Vaatii kuittauksen.

#### 17.9.14 Vika ulkoisessa lisäenergiassa E71.E1.E1.F21

**Toiminta:** Ulkoisella lisäenergialla tarkoitetaan lisäenergiaa, jota ohjataan shuntattuna lisäenergiana tai 0-10 V signaalilla. Jos lisäenergian hälytyssignaali on kytketty, hälytys voidaan antaa vian ilmetessä. Vian tyyppi riippuu kytketystä yksiköstä.

**Palautusvaatimus:** Ulkoisen lisäenergian vika korjattu, eikä hälytyssignaalia ole.

**Luokka:** F.

**Hälytysvalo/-summeri:** Kyllä

**Uudelleenkäynnistys:** Vaatii kuittauksen.

#### 17.9.15 Käyttöveden sähkölisäenergian ylikuormitussuoja lauennut

**Toiminta:** Lisäenergia kytkeytyy pois. Jos lisäenergian hälytyssignaali on kytketty säätökeskukseen, hälytys annetaan vian ilmetessä.

**Palautusvaatimus:** Lisäenergian vika korjattu, eikä hälytyssignaalia ole.

**Luokka:** F.

**Hälytysvalo/-summeri:** Kyllä

**Uudelleenkäynnistys:** Vaatii kuittauksen.

#### 17.9.16 Katkos anturissa E31.T32 ulko

**Toiminta:** Aktivoiduu, kun anturin arvo ilmaisee lämpötilan alle -10 °C. Anturia käytetään lämmönkeruupiirissä kylmällä säällä ehkäisemään lämmönsiirtimen jäätyminen. Lämmönkeruupiirin ohitusventtiili sulkeutuu.

**Palautusvaatimus:** Anturin arvo on >-10 °C.

**Luokka:** G.

**Hälytysvalo/-summeri:** Kyllä

**Uudelleenkäynnistys:** Automaattinen, kun hälytyksen syy on poistunut.

### 17.9.17 Oikosulku anturissa E31.T3 jäätymissuoja, jäähdytys

**Toiminta:** Aktivoituu, kun anturin arvo ilmaisee lämpötilan yli 30 °C. Anturia käytetään lämmönkeruupiirissä kylmällä säällä ehkäisemään lämmönsiirtimen jäätyminen. Lämmönkeruupiirin ohitusventtiili sulkeutuu.

**Palautusvaatimus:** Anturin arvo on < 30 °C.

**Luokka:** G.

**Hälytysvalo/-summeri:** Kyllä

**Uudelleenkäynnistys:** Automaattinen, kun hälytyksen syy on poistunut.

### 17.9.18 Vika kastepisteanturissa E1x.TM

**Toiminta:** Aktivoituu, kun lämpötilaa kuvaava 0-10 V jännite alittaa 0,5 V tai ylittää 8 V. Aktivoituu myös, kun kosteutta kuvaava 0-10 V jännite alittaa 0,5 V tai ylittää 9,8 V. Kyseisen shuntin jäähdytyskäyttö keskeytetään. Hälytys voi esiintyä virtakatkoksen jälkeen, mutta hälytyksen syy poistuu normaalisti itsestään, ja hälytys tarvitsee vain kuitata.

**Palautusvaatimus:** Lämpötila-anturin arvo on 1-7 V ja kosteusanturin arvo 1-9,7 V.

**Luokka:** G.

**Hälytysvalo/-summeri:** Kyllä

**Uudelleenkäynnistys:** Automaattinen, kun hälytyksen syy on poistunut.

### 17.9.19 Vika sähköanodissa E41.F31

**Toiminta:** Hälytys aktivoituu, kun lämminvesivaraajan sähköanturi on mennyt rikki tai ei toimi. Edellyttää, että **Kyllä** on ilmoitettu kohdassa **Sähköanodi asennettu**.

**Palautusvaatimus:** Sähköanodi on korjattava lämminvesivaraajan korroosion estämiseksi.

**Luokka:** H.

**Hälytysvalo/-summeri:** Kyllä

**Uudelleenkäynnistys:** Vaatii kuittauksen.

### 17.9.20 Katkos anturissa E11.T1 menojohdo

**Toiminta:** Hälytys aktivoituu, kun anturin arvo ilmaisee lämpötilan alle 0 °C. Menolämpötila T1 on yhtä suuri kuin T8. Jos lämpöpumppuja on useita, T1 = sen lämpöpumpun T8, joka ei lämmitä käyttövedettä ja jonka T8:lla on korkein arvo. Lisälämpöshuntti sulkeutuu.

**Palautusvaatimus:** Anturin arvo on >0 °C.

**Luokka:** H.

**Hälytysvalo/-summeri:** Kyllä

**Uudelleenkäynnistys:** Automaattinen, kun hälytyksen syy on poistunut.

### 17.9.21 Oikosulku anturissa E11.T1 menojohdo

**Toiminta:** Hälytys aktivoituu, kun anturin arvo ilmaisee lämpötilan yli 110 °C. Menolämpötila T1 on yhtä suuri kuin T8. Jos lämpöpumppuja on useita, T1 = sen lämpöpumpun T8, joka ei lämmitä käyttövedettä ja jonka T8:lla on korkein arvo. Lisälämpöshuntti sulkeutuu.

**Palautusvaatimus:** Anturin arvo on < 110 °C.

**Luokka:** H.

**Hälytysvalo/-summeri:** Kyllä

**Uudelleenkäynnistys:** Automaattinen, kun hälytyksen syy on poistunut.

### 17.9.22 Katkos anturissa E12.T1, E13.T1...menojohdo

**Toiminta:** Hälytys aktivoituu, kun anturin arvo ilmaisee lämpötilan alle 0 °C. Piirin shuntti sulkeutuu kokonaan.

**Palautusvaatimus:** Anturin arvo on >0 °C.

**Luokka:** H.

**Hälytysvalo/-summeri:** Kyllä

**Uudelleenkäynnistys:** Automaattinen, kun hälytyksen syy on poistunut.

### 17.9.23 Oikosulku anturissa E12.T1, E13.T1...menojohdo

**Toiminta:** Hälytys aktivoituu, kun anturin arvo ilmaisee lämpötilan yli 110 °C. Piirin shuntti sulkeutuu kokonaan.

**Palautusvaatimus:** Anturin arvo on < 110 °C.

**Luokka:** H.

**Hälytysvalo/-summeri:** Kyllä

**Uudelleenkäynnistys:** Automaattinen, kun hälytyksen syy on poistunut.

### 17.9.24 Katkos anturissa T2 ulko

**Toiminta:** Hälytys aktivoituu, kun anturin arvo ilmaisee lämpötilan alle -50 °C. Jos T2:ssa on katkos, ulkolämpötilaksi asetetaan 0 °C.

**Palautusvaatimus:** Anturin arvo on >-50 °C.

**Luokka:** H.

**Hälytysvalo/-summeri:** Kyllä

**Uudelleenkäynnistys:** Automaattinen, kun hälytyksen syy on poistunut.

### 17.9.25 Oikosulku anturissa T2 ulko

**Toiminta:** Hälytys aktivoituu, kun anturin arvo ilmaisee lämpötilan yli +70 °C. Jos T2:ssa on oikosulku, ulkolämpötilaksi asetetaan 0 °C.

**Palautusvaatimus:** Anturin arvo on < 70 °C.

**Luokka:** H.

**Hälytysvalo/-summeri:** Kyllä

**Uudelleenkäynnistys:** Automaattinen, kun hälytyksen syy on poistunut.

### 17.9.26 Katkos anturissa T3 käyttövesi

**Toiminta:** Hälytys aktivoituu, kun anturin arvo ilmaisee lämpötilan alle 0 °C. Käyttöveden tuotanto lakkaa.

**Palautusvaatimus:** Anturin arvo on >0 °C.

**Luokka:** H.

**Hälytysvalo/-summeri:** Kyllä

**Uudelleenkäynnistys:** Automaattinen, kun hälytyksen syy on poistunut.

### 17.9.27 Oikosulku anturissa T3 käyttövesi

**Toiminta:** Hälytys aktivoituu, kun anturin arvo ilmaisee lämpötilan yli +110 °C. Käyttöveden tuotanto lakkaa.

**Palautusvaatimus:** Anturin arvo on < 110 °C.

**Luokka:** H.

**Hälytysvalo/-summeri:** Kyllä

**Uudelleenkäynnistys:** Automaattinen, kun hälytyksen syy on poistunut.

### 17.9.28 Katkos anturissa E1x.TT.T5 huone

**Toiminta:** Hälytys aktivoituu, kun anturin arvo ilmaisee lämpötilan alle -1 °C. Jos anturissa T2 on katkos, huonelämpötilan vaikutukseksi asetetaan 0.

**Palautusvaatimus:** Anturin arvo on >-1 °C.

**Luokka:** H.

**Hälytysvalo/-summeri:** Kyllä

**Uudelleenkäynnistys:** Automaattinen, kun hälytyksen syy on poistunut.

**17.9.29 Oikosulku anturissa E1x.TT.T5 huone**

**Toiminta:** Hälytys aktivoituu, kun anturin arvo ilmaisee lämpötilan yli +70 °C. Jos anturissa T2 on oikosulku, huonelämpötilan vaikutukseksi asetetaan 0.

**Palautusvaatimus:** Anturin arvo on < 70 °C.

**Luokka:** H.

**Hälytysvalo/-summeri:** Kyllä

**Uudelleenkäynnistys:** Automaattinen, kun hälytyksen syy on poistunut.

**17.9.30 Katkos anturissa E31.TT.T5**

**Toiminta:** Hälytys aktivoituu, kun anturin arvo ilmaisee lämpötilan alle -1 °C. Jos anturissa T2 on katkos, huonelämpötilan vaikutukseksi asetetaan 0.

**Palautusvaatimus:** Anturin arvo on >-1 °C.

**Luokka:** H.

**Hälytysvalo/-summeri:** Kyllä

**Uudelleenkäynnistys:** Automaattinen, kun hälytyksen syy on poistunut.

**17.9.31 Oikosulku anturissa E31.TT.T5 huone**

**Toiminta:** Hälytys aktivoituu, kun anturin arvo ilmaisee lämpötilan yli +70 °C. Jos anturissa T2 on oikosulku, huonelämpötilan vaikutukseksi asetetaan 0.

**Palautusvaatimus:** Anturin arvo on < 70 °C.

**Luokka:** H.

**Hälytysvalo/-summeri:** Kyllä

**Uudelleenkäynnistys:** Automaattinen, kun hälytyksen syy on poistunut.

**17.9.32 Katkos anturissa E2x.T8 lämmitysvesi, meno**

**Toiminta:** Aktivoituu, kun anturin arvo ilmaisee lämpötilan alle 0 °C. Käyttöveden tuotannon mahdollistamiseksi T8:n arvoksi asetetaan laskettu lämpötila kaavasta:  $T8 = T9 + \text{Kompressor}i \times 7K + 0,07K \times \text{todellinen teho käytössä}$ .

Aktiivinen kompressori antaa  $\text{Kompressor}i = 1 \text{ jatodellinen teho käytössä}$  tarkoittaa lisäenergiaa prosentteina (%). Kompressorikäyttö ja 50 % lisäenergia antavat silloin  $T8 = T9 + 10,5K$ . Kompressori pysäytettynä ( $\text{Kompressor}i = 0$ ) ja ilman lisäenergiaa (0%) saadaan  $T8 = T9$ .

**Palautusvaatimus:** Anturin arvo on >0 °C.

**Luokka:** H.

**Hälytysvalo/-summeri:** Kyllä

**Uudelleenkäynnistys:** Automaattinen, kun hälytyksen syy on poistunut.

**17.9.33 Oikosulku anturissa E2x.T8 lämmitysvesi, meno**

**Toiminta:** Aktivoituu, kun anturin arvo ilmaisee lämpötilan yli 110 °C. T8 lasketaan samalla kaavalla kuin katkoksen yhteydessä (→ Luku 17.9.32).

**Palautusvaatimus:** Anturin arvo on < 110 °C.

**Luokka:** H.

**Hälytysvalo/-summeri:** Kyllä

**Uudelleenkäynnistys:** Automaattinen, kun hälytyksen syy on poistunut.

**17.9.34 Katkos anturissa E2x.T9 lämmitysvesi, tulo**

**Toiminta:** Aktivoituu, kun anturin arvo ilmaisee lämpötilan alle 0 °C. T9 lasketaan kaavalla:  $T9 = T8 - \text{Kompressor}i \times 7K - 0,07K \times \text{todellinen teho käytössä}$ .

**Palautusvaatimus:** Anturin arvo on >0 °C.

**Luokka:** H.

**Hälytysvalo/-summeri:** Kyllä

**Uudelleenkäynnistys:** Automaattinen, kun hälytyksen syy on poistunut.

**17.9.35 Oikosulku anturissa E2x.T9 lämmitysvesi, tulo**

**Toiminta:** Aktivoituu, kun anturin arvo ilmaisee lämpötilan yli 110 °C. T9 lasketaan kaavalla:  $T9 = T8 - \text{Kompressor}i \times 7K - 0,07K \times \text{todellinen teho käytössä}$ .

**Palautusvaatimus:** Anturin arvo on < 110 °C.

**Luokka:** H.

**Hälytysvalo/-summeri:** Kyllä

**Uudelleenkäynnistys:** Automaattinen, kun hälytyksen syy on poistunut.

**17.9.36 Katkos anturissa E2x.T10**

**Toiminta:** Aktivoituu, kun anturin vastusarvo ilmaisee lämpötilan alle -20 °C. Katkoksen yhteydessä T10:n arvoksi asetetaan laskettu lämpötila kaavasta:  $T10 = T11 + \text{Kompressor}i \times 3K$ .

**Palautusvaatimus:** Anturin arvo on >-20 °C.

**Luokka:** H.

**Hälytysvalo/-summeri:** Kyllä

**Uudelleenkäynnistys:** Automaattinen, kun hälytyksen syy on poistunut.

**17.9.37 Oikosulku anturissa E2x.T10**

**Toiminta:** Aktivoituu, kun anturin arvo ilmaisee lämpötilan yli 70 °C. Oikosulun yhteydessä T10:n arvoksi asetetaan laskettu lämpötila kaavasta:

$$T10 = T11 + \text{Kompressor}i \times 3K.$$

**Palautusedellytys:** Anturin arvo on < 70 °C.

**Luokka:** H.

**Hälytysvalo/-summeri:** Kyllä

**Uudelleenkäynnistys:** Automaattinen, kun hälytyksen syy on poistunut.

**17.9.38 Katkos anturissa E2x.T11**

**Toiminta:** Aktivoituu, kun anturin arvo ilmaisee lämpötilan alle -50 °C. Katkoksen yhteydessä T11:n arvoksi asetetaan laskettu lämpötila kaavasta:  $T11 = T10 + \text{Kompressor}i \times 3K$ .

**Palautusvaatimus:** Anturin arvo on >-50 °C.

**Luokka:** H.

**Hälytysvalo/-summeri:** Kyllä

**Uudelleenkäynnistys:** Automaattinen, kun hälytyksen syy on poistunut.

**17.9.39 Oikosulku anturissa E2x.T11**

**Toiminta:** Aktivoituu, kun anturin arvo ilmaisee lämpötilan yli 70 °C. Oikosulun yhteydessä T11:n arvoksi asetetaan laskettu lämpötila kaavasta:

$$T11 = T10 - \text{Kompressor}i \times 3K.$$

**Palautusedellytys:** Anturin arvo on < 70 °C.

**Luokka:** H.

**Hälytysvalo/-summeri:** Kyllä

**Uudelleenkäynnistys:** Automaattinen, kun hälytyksen syy on poistunut.

**17.9.40 Lisäenergia toimii nyt suurimmalla sallitulla lämpötilalla**

**Toiminta:** Sähkölisäenergiaa aletaan vähentää. Varoitus aktivoituu lisäenergiakäytön yhteydessä, jos anturi T8 alkaa lähestyä T8:n suurinta sallittua lämpötilaa. Varoitus estetään lämminvesihuiipun ja lisäkäyttöveden tapauksessa.

**Palautusvaatimus:** Varoitus deaktivoituu, kun anturin lämpötila laskee riittävän paljon.

**Luokka:** K.

**Hälytysvalo/-summeri:** Ei.

**Uudelleenkäynnistys:** Automaattinen, kun hälytyksen syy on poistunut.

**17.9.41 Sähkölisäenergia suljettu, korkea lämpötila E2x.T8**

**Toiminta:** Lisäenergia kytkeytyy pois. Varoitus aktivoituu lisäenergiakäytön yhteydessä, kun jos anturi T8 ylittää 80 °C.

**Palautusvaatimus:** Varoitus deaktivoituu, kun anturi T8 laskee alle 76 °C.

**Luokka:** K.

**Hälytysvalo/-summeri:** Ei.

**Uudelleenkäynnistys:** Automaattinen, kun hälytyksen syy on poistunut.

**17.9.42 Suuri lämpötilaero lämmitysvesi E2x**

**Toiminta:** Varoitus aktivoituu, kun anturien E2x.T8 ja E2x.T9 välinen ero ylittää 13K. 10 min kompressorin käynnistymisen ja tuotantokäytön muutoksen jälkeen mitataan lämpötilaero, ja jos se on liian suuri, annetaan varoitus 3 min viiveen jälkeen. Varoitusta ei anneta, kun kompressorin on pysäytetty tai kun lisäenergia on sallittu.

**Palautusvaatimus:** Varoitus ei sulje mitään toimintoa, mutta se tallennetaan hälytyslokiin.

**Luokka:** L.

**Hälytysvalo/-summeri:** Ei.

**Uudelleenkäynnistys:** Deaktivoituu varoitusikkunan kuittauksen yhteydessä.

**17.9.43 Suuri lämpötilaero, lämmönkeruu E2x**

**Toiminta:** Varoitus aktivoituu, kun anturien E2x.T10 ja E2x.T11 välinen ero ylittää 6K. 30 min kompressorin käynnistymisen ja tuotantokäytön muutoksen jälkeen mitataan lämpötilaero, ja jos se on liian suuri, annetaan varoitus 15 min viiveen jälkeen. Varoitusta ei anneta, kun kompressorin on pysäytetty.

**Palautusvaatimus:** Varoitus ei sulje mitään toimintoa, mutta se tallennetaan hälytyslokiin.

**Luokka:** L.

**Hälytysvalo/-summeri:** Ei.

**Uudelleenkäynnistys:** Deaktivoituu varoitusikkunan kuittauksen yhteydessä.

**17.9.44 Lämpöpumppu toimii nyt jäätymissuojakäytössä**

**Toiminta:** Aktivoituu, kun jonkin piirin menolämpötila laskee alle 8 °C ja 10 min ajastin on laskenut loppuun.

**Palautusvaatimus:** Piirin menolämpötila ylittää 25 °C.

**Luokka:** L.

**Hälytysvalo/-summeri:** Ei.

**Uudelleenkäynnistys:** Automaattinen, kun hälytyksen syy on poistunut.

**17.9.45 Tarkasta liitäntä I/O-korttiin x**

**Toiminta:** Riippuu kortista.

**Palautusvaatimus:** Yhteys korttiin on kunnossa.

**Luokka:** M.

**Hälytysvalo/-summeri:** Ei.

**Uudelleenkäynnistys:** Vaatii kuittauksen.

**17.9.46 Tarkasta CANbus-liitäntä**

**Toiminta:** Tietoliikenneyhteys säätimeen on katkaistu. Jos hälytys on vielä kahden tunnin jälkeen aktiivinen, säädin suorittaa uudelleenkäynnistykseen. Jos tunnin aikana on enemmän kuin kolme uudelleenkäynnistystä, annetaan hälytys **Liian monta uud.k. I/O-kortti BAS x** (luokka A), → Luku 17.9.7.

**Luokka:** M.

**Hälytysvalo/-summeri:** Ei.

**Uudelleenkäynnistys:** Vaatii kuittauksen.

► Ota yhteys jälleenmyyjään, jos varoitus toistuu usein.

**17.9.47 Tarkasta liitäntä huoneanturiin E1x.TT**

**Toiminta:** Aktivoituu, kun tiedonsiirto huoneanturista lakkaa.

**Palautusvaatimus:** Yhteys korttiin on kunnossa.

**Luokka:** M.

**Hälytysmerkkivalo/hälytyssummeri:** Kyllä/Ei


**Uudelleenkäynnistys:** Vaatii kuittauksen.

**17.10 Hälytysloki**

Hälytysloki näyttää esiintyneet hälytykset, varoitukset ja muut tiedot. Hälytysluokka (→ Luku 17.7) näkyy ikkunassa ylinä vasemmalla, ja jos hälytys on aktiivinen näkyy myös hälytysymboli sekä hälytyslokissa että käyttöpaneelin lähtötilassa.

**17.11 Hälytyshistoria**

Hälytyshistoriaan tallentuu täydelliset tiedot 20 viimeisestä hälytyksestä/varoituksesta. Vanhemmista hälytyksistä näytetään rajoitetut tiedot. Viimeksi esiintynyt on numero 1.

Paina  kierrä valitsinta, niin näet kaikki tiedot hälytyksestä. Valitsinta kiertämällä näet lisää hälytyksiä.

Tiedoista nähdään ajankohtaiset arvot heti hälytyksen lauettua mutta ennen toimenpiteitä/palautumista.

Tiedot	Kommentti/Arvo
Hälytysluokka	Kirjain (→Taulukko 43). Näkyy ikkunassa ylinä vasemmalla.
Hälytysteksti	Näkyy ikkunassa ylinä. Useimmiten annetaan täydellinen komponenttiniimi.
Käynnistyspäivä, Käynnistysaika	Ilmaisee, milloin hälytys annettiin.
Pysäytyspäivä, Pysäytysaika	Ilmaisee, milloin hälytys kuitattiin/palautettiin.
=====	
Lämpöpumppu x	Päällä (%) /Pois
Lisäenergia	%/Pois/Estetty
=====	
T1 Menojohto	Nykyinen arvo
T1 Menojohto, ohjearvo	Nykyinen ohjearvo
T2 Ulko	Nykyinen ulkolämpötila
Käyttövesi	Laskettu käyttöveden lämpötila
Käyttövesi, ohjearvo	
T5 Huone	Nykyinen arvo, jos huoneanturi on asennettu
Huone	Laskettu arvo, jos huoneanturia ei ole
G1 Lämmityspiirin pumppu	Pois/Päällä
=====	
Lämpöpumppu E2x	
E2x.T6 Kuumakaasu	Nykyinen arvo

Taul. 44 Hälytyshistorian tiedot

Tiedot	Kommentti/Arvo
E2x.T8 Lämmitysvesi, meno	Nykyinen arvo
E2x.T9 Lämmitysvesi, tulo	Nykyinen arvo
E2x.T10 Lämmönkeruu, tulo	Nykyinen arvo
E2x.T11 Lämmönkeruu, meno	Nykyinen arvo
E2x.RLP Pienpainevahti	Ok/Vika
E2x.RHP Suurpainevahti	Ok/Vika
E2x.G2 Kiertovesipumppu	Pois/Päällä
E2x.G3 Lämmönkeruupumppu	Pois/Päällä
E2x.Q21 Vaihtoventtiili	Pois/Päällä

Taul. 44 Hälytyshistorian tiedot

## 17.12 Tietoloki

Tietoloki näyttää tiedot lämpöpumpusta.

### 17.12.1 Korkea menojohdon lämpötila E2x.T8

**Toiminta:** Kompessorisi pysähtyy. Aktivoituu, kun anturin T8 lämpötila ylittää T8:n suurimman sallitun lämpötilan.

**Palautusvaatimus:** Käynnistyy uudelleen, kun E2x.T9 alittaa tallennetun lämpötilan kytkentäerolla 3K (ei asetettavissa).

**Luokka:** I.

### 17.12.2 Tilapäinen lämpöpumpun pysäytys E21.RLP

**Toiminta:** Aktivoituu, kun paine laskee liian alas lämpöpumpun kylmäainepiirissä. Jos tieto uusiutuu useita kertoja tietyn ajan kuluessa, se muuttuu A-luokan hälytykseksi (→ Luku 17.9.2).

**Palautusvaatimus:** Paine palaa sallitulle tasolle.

**Luokka:** I.

### 17.12.3 Tilapäinen lämpöpumpun pysäytys E21.RHP

**Toiminta:** Aktivoituu, kun paine nousee liian korkeaksi kylmäainepiirissä. Jos tieto uusiutuu useita kertoja tietyn ajan kuluessa, se muuttuu A-luokan hälytykseksi (→ Luku 17.9.3).

**Palautusvaatimus:** Paine palaa sallitulle tasolle.

**Luokka:** I.

### 17.12.4 Alhainen lämpötila, lämmönkeruu tulo E2x.T10

**Toiminta:** Tieto annetaan, kun lämmönkeruun tulolämpötila on liian alhainen. Ensimmäinen annetaan tieto. Jos tieto uusiutuu useita kertoja tietyn ajan kuluessa, se muuttuu A-luokan hälytykseksi. T10:n asetuksia koskien: (→ luku 16.9).

**Hälytysajastin käynnistyy:** Kyllä

**Palautusvaatimus:** T10 ylittää alimman sallitun lämpötilan T10 plus kytkentäero.

**Luokka:** J, joka vaihtuu A:ksi.

### 17.12.5 Alhainen lämpötila, lämmönkeruu meno E2x.T11

**Toiminta:** Tieto annetaan, kun lämmönkeruun menolämpötila on liian alhainen. Ensimmäinen annetaan tieto. Jos tieto uusiutuu useita kertoja tietyn ajan kuluessa, se muuttuu A-luokan hälytykseksi. T11:n asetuksia koskien: (→ luku 16.9).

**Hälytysajastin käynnistyy:** Kyllä

**Palautusvaatimus:** T11 ylittää alimman sallitun lämpötilan T11 plus kytkentäero.

**Luokka:** J, joka vaihtuu A:ksi.

### 17.12.6 Epäonnistunut käyttövesihuippu, uusi yritys vuorokauden sisällä

**Toiminta:** Käyttövesi ei ole saavuttanut oikeaa lämpötilaa. Käyttövesihuippu toistetaan samaan aikaan tulevana vuorokautena.

**Palautusvaatimus:** Käyttövesihuipun oikea lämpötila saavutetaan.

**Luokka:** Z



**Käyttövesihuippu** toimintaa ei saa käyttää, kun lisälämpöteho on rajoitettu 1 tai 2 kilowattiin.

### 17.12.7 Tilapäinen lämpöpumpun pysäytys työaluerajojen takia

**Toiminta:** Tieto näytetään vain, jos arvoksi *Kuumakaasun pysäytystoiminto aktivoitu* on asetettu Kyllä. Kompessorisi seisoo kunnes kuumakaasun lämpötila on laskenut alle asetetun rajan.

**Palautusvaatimus:** Kuumakaasun lämpötila on kompressorin alueella.

**Luokka:** Z

### 17.12.8 Tilapäinen käyttöveden pysäytys työaluerajojen takia

**Toiminta:** Tieto näytetään vain, jos arvoksi *Kuumakaasun pysäytystoiminto aktivoitu* on asetettu Kyllä. Käynnissä oleva käyttövesikäyttö keskeytetään ja vaihdetaan lämmityskäytöksi.

**Palautusvaatimus:** Kuumakaasun lämpötila on kompressorin alueella.

**Luokka:** Z

### 17.12.9 Lisäenergia toimii nyt suurimmalla sallitulla lämpötilalla

**Toiminta:** Lisäenergiaa aletaan vähentää. Tieto aktivoituu lisäenergiakäytön yhteydessä, jos menolämpötila (T1 tai T8) lähestyy asetettua maksimiarvoa. Tieto estetään lämminvesihuipun ja lisäkäyttöveden tapauksessa.

**Palautusvaatimus:** Tieto deaktivoidaan, kun lämpötila laskee.

**Luokka:** Z

### 17.12.10 Tilapäinen käyttövesipysäytys E2x

**Toiminta:** Jatkuva lämminvesikäyttö keskeytetään väliaikaisesti ja siirrytään lämmityskäyttöön.

**Palautusvaatimus:** Lämpimän veden lämpötila laskee muutamilla asteilla.

**Luokka:** Z

## 18 Ympäristönsuojelu

Ympäristönsuojelu on Bosch-konsernin peruspilareita. Tulosten laatu, kannattavuus ja ympäristönsuojelu ovat tavoitteita, jotka ovat meille yhtä tärkeitä. Ympäristönsuojelua koskevia ohjeita ja määräyksiä noudatetaan tiukasti. Ympäristön suojelemiseksi kannattavuus huomioon ottaen käytämme parhaita mahdollisia menetelmiä ja materiaaleja.

### Pakkaus

Pakkauksien lajittelu tehdään maakohtaisten lajittelujärjestelmien puitteissa, mikä takaa tehokkaimman mahdollisen kierrätyksen.

Kaikki käytettävät pakkausmateriaalit ovat hajoavia tai kierrätettäviä.

### Vanha tuote

Vanhat tuotteet sisältävät materiaaleja, jotka pitää lajitella. Osaryhmät on helppo erottaa toisistaan ja materiaalit on merkitty. Siten eri osaryhmät voidaan lajitella ja toimittaa kierrätykseen tai jätehuoltoon.

## 19 Huolto



### VAARA: Sähköiskuvaara!

- ▶ Ennen sähkölaiteosaan liittyviä töitä laitteistosta pitää katkaista virta.

Suosittellemme teettämään toimintatarkastuksen säännöllisesti valtuutetulla asentajalla.

- ▶ Saa käyttää vain alkuperäisvaraosia!
- ▶ Tilaa varaosat varaosaluettelon avulla.
- ▶ Korvaa irrotetut tiivisteet ja O-renkaat uusilla.

Huollossa on aina suoritettava alla kuvatut toimenpiteet.

### Näytä aktivoituneet hälytykset

- ▶ Tarkista hälytysloki (→ Luku 17.10).

### Toiminnan tarkastus

- ▶ Jokaisen huollon yhteydessä on tehtävä toiminnan tarkastus (→ Kappale 13).

### Sähköjohtovedot

- ▶ Tarkista sähköjohdot mekaanisten vaurioiden varalta ja vaihda vialliset johdot.

### Tarkista lämmitysjärjestelmän ja keruujärjestelmän hiukkassuodattimet

Suodattimet estävät lian pääsyn lämpöpumppuun: Jos ne ovat tukossa, seurauksena voi olla toimintahäiriöitä.



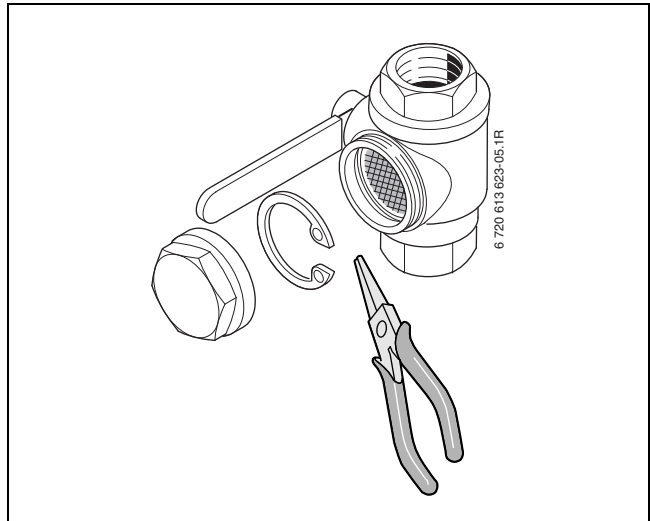
Hiukkassuodattimesta on olemassa kaksi versiota toimituspäivämäärän mukaan. Toinen niistä on varustettu lukkorengaslailla.



Suodattimen voi puhdistaa ilman että laitteistoa tarvitsee tyhjentää. Suodatin ja sulkuventtiili eivät ole integroituja.

### Siivilän puhdistaminen (+ lukkorengas)

- ▶ Kytke lämpöpumppu pois päältä.
- ▶ Sulje venttiili.
- ▶ Kierrä kansi auki.
- ▶ Poista lukkorengas lukkorengaspihdeillä.
- ▶ Vedä suodatin ulos ja puhdistaa se tarvittaessa juoksevalla vedellä.

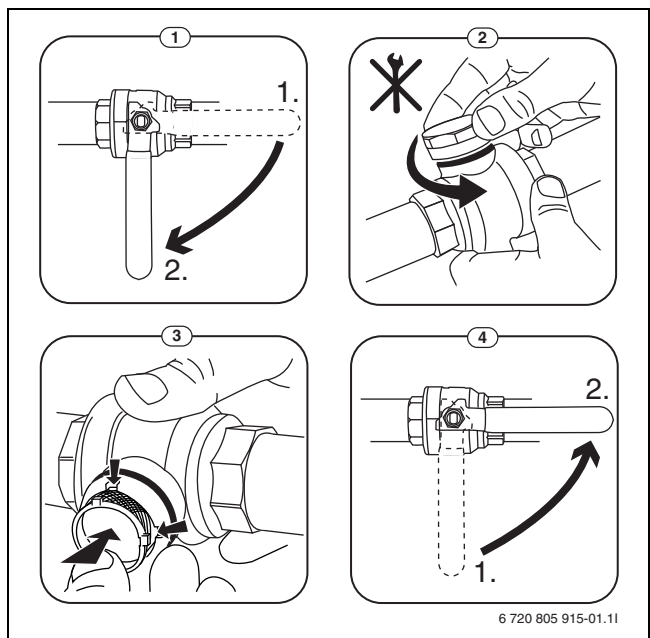


Kuva 60 Lukkorengaslailla varustettu suodatinvaihto

- ▶ Asenna se takaisin paikalleen päinvastaisessa järjestyksessä.

### Siivilän puhdistaminen (ei lukkorengasta)

- ▶ Sulje venttiili (1).
- ▶ Kierrä korkki auki (käsin), (2).
- ▶ Irrota siivilä ja huuhtelee se juoksevalla vedellä tai puhdistaa se paineilmalla.
- ▶ Kokoa siivilä. Virheellisen asennuksen estämiseksi siivilässä on ulokkeet, jotka sopivat venttiilin koloihin (3).



Kuva 61 Suodatinvaihto ilman lukkorengasta

- ▶ Kierrä korkki kiinni (käsin).
- ▶ Avaa venttiili (4).

## 20 Kahden lämpöpumpun yhteiskäyttö (kaskadi-liitäntä)

### 20.1.1 Järjestelmäratkaisujen selitykset

E10	
E10.T2	Ulkolämpötilan anturi

Taul. 45 E10

E11	
E11.C101	Paisuntasäiliö
E11.C111	Työsäiliö
E11.F101	Varoventtiili
E11.G1	Kiertovesipumppu, lämmitysjärjestelmä
E11.P101	Painemittari
E11.T1	Menolämpötilan anturi
E11.TT	Huoneanturi

Taul. 46 E11

E12	
E12.G1	Kiertovesipumppu, shuntattu piiri
E12.Q11	Sekoitusventtiili
E12.T1	Menolämpötilan anturi
E12.TT	Huoneanturi

Taul. 47 E12

E21	
E21	Lämpöpumppu
E21.E1	Kompressori
E21.E2	Sähkövastus
E21.F101	Varoventtiili
E21.G2	Kiertovesipumppu
E21.G3	Lämmönkeruupumppu
E21.Q21	Vaihtoventtiili
E21.R101	Takaiskuventtiili
E21.T6	Kuumakaasuanturi
E21.T8	Lämmitys meno
E21.T9	Lämmitys paluu
E21.T10	Lämmönkeruuliuos sisään
E21.T11	Lämmönkeruuliuos ulos
E21.V101	Mudanerotin

Taul. 48 E21

E22	
E22	Lämpöpumppu
E22.E1	Kompressori
E22.E2	Sähkövastus

Taul. 49 E22

### 20.1 Järjestelmäratkaisut

E22	
E22.G2	Kiertovesipumppu
E22.G3	Lämmönkeruupumppu
E22.Q21	Vaihtoventtiili
E22.R101	Takaiskuventtiili
E22.T6	Kuumakaasuanturi
E22.T8	Lämmitys meno
E22.T9	Lämmitys paluu
E22.T10	Lämmönkeruuliuos sisään
E22.T11	Lämmönkeruuliuos ulos
E22.V101	Mudanerotin

Taul. 49 E22

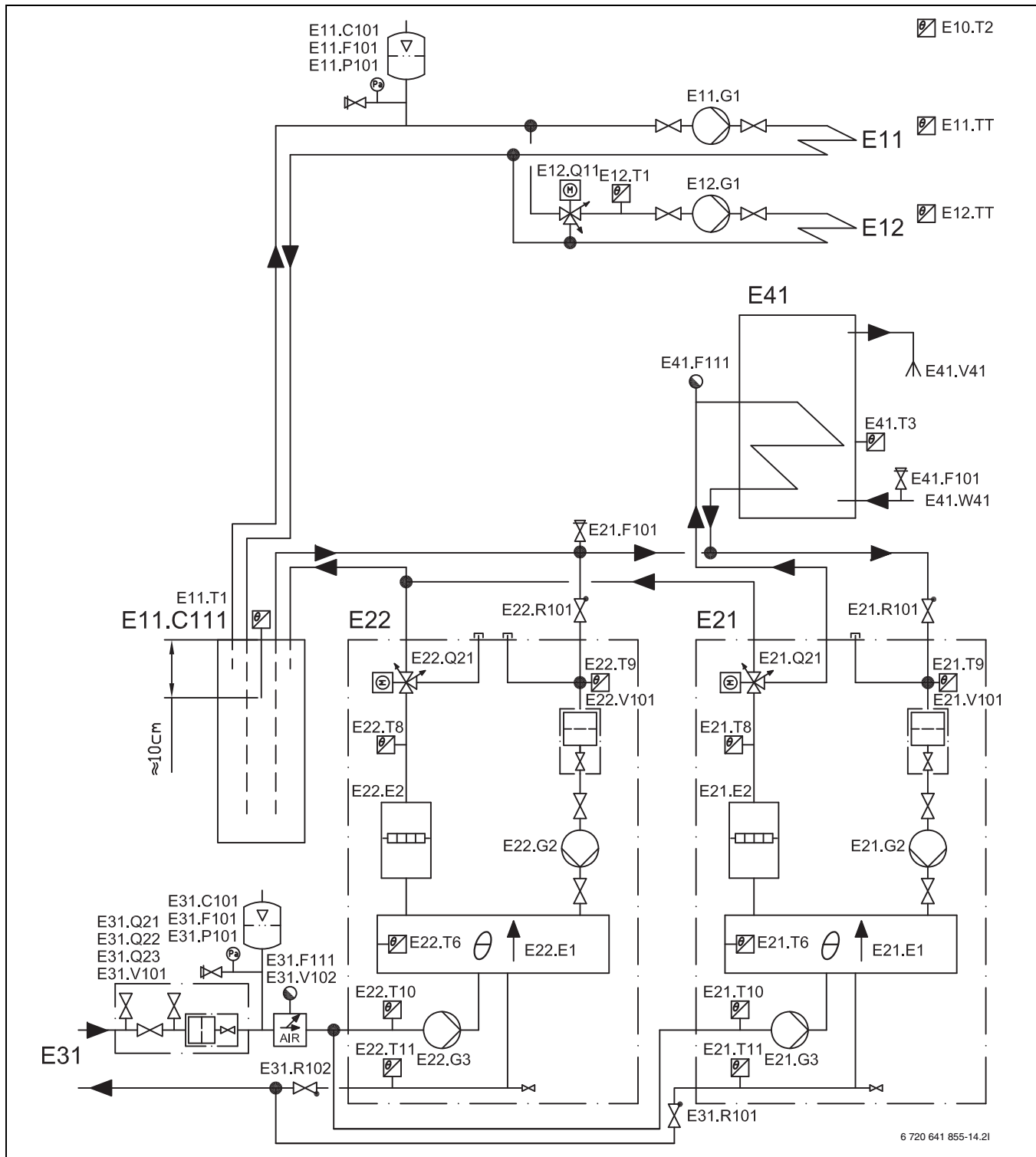
E31	
E31.C101	Paisuntasäiliö
E31.F101	Varoventtiili
E31.P101	Painemittari
E31.Q21	Täyttöventtiili
E31.Q22	Täyttöventtiili
E31.Q23	Täyttöventtiili
E31.R101	Takaiskuventtiili
E31.R102	Takaiskuventtiili
E31.V101	Suodatin

Taul. 50 E31

E41	
E41	Lämminvesivaraaja
E41.F101	Varoventtiili
E41.F111	Ilmauslaite (automaattinen)
E41.T3	Käyttövesianturi
E41.V41	Käyttövesi
E41.W41	Kylmä vesi

Taul. 51 E41

20.1.2 Kaskadikytkennällä varustettu järjestelmä



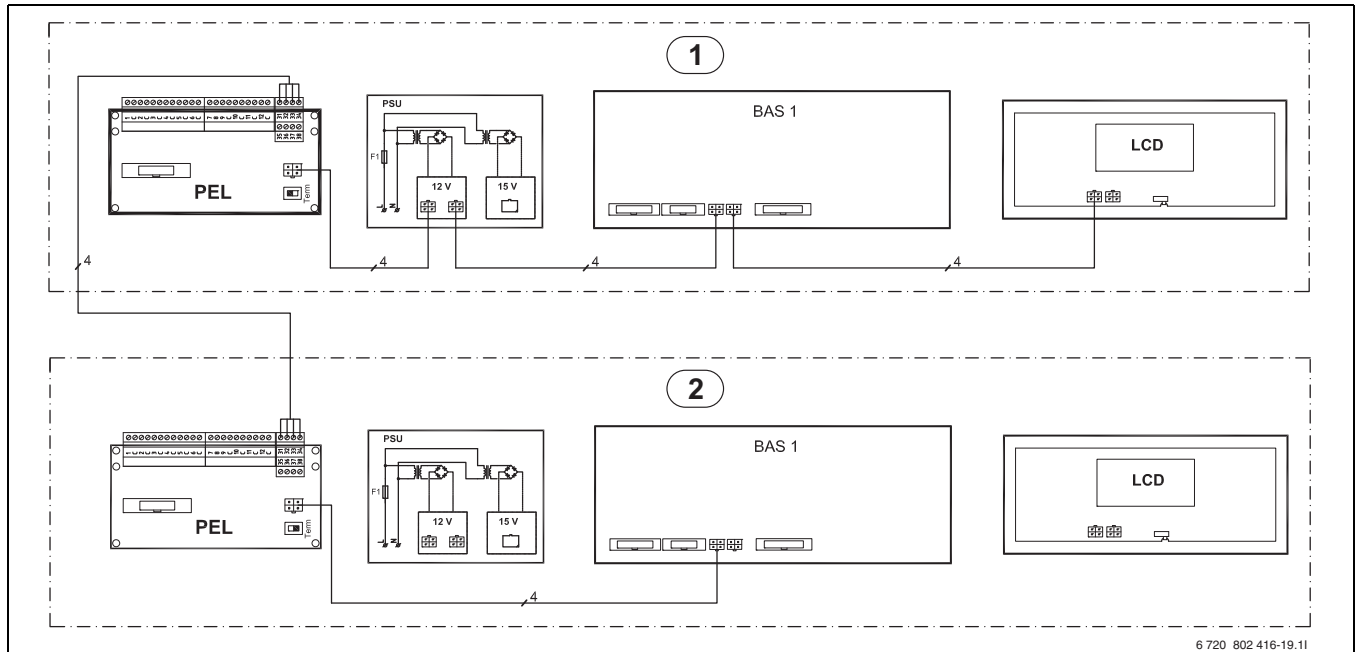
Kuva 62 Kaksi lämpöpumpua (kaskadikytkentä), joissa shunttaamaton ja shuntattu lämmityspiiri, työsäiliö ja ulkoinen käyttöveden lämmitys



Järjestelmäratkaisujen selostukset, katso (→ 20.1.1).



## 20.2 Sähköinen yhteenkytkentä



Kuva 63 CANbus, yleiskatsaus: kahden lämpöpumpun (4,5-17 kW) yhteiskäyttö

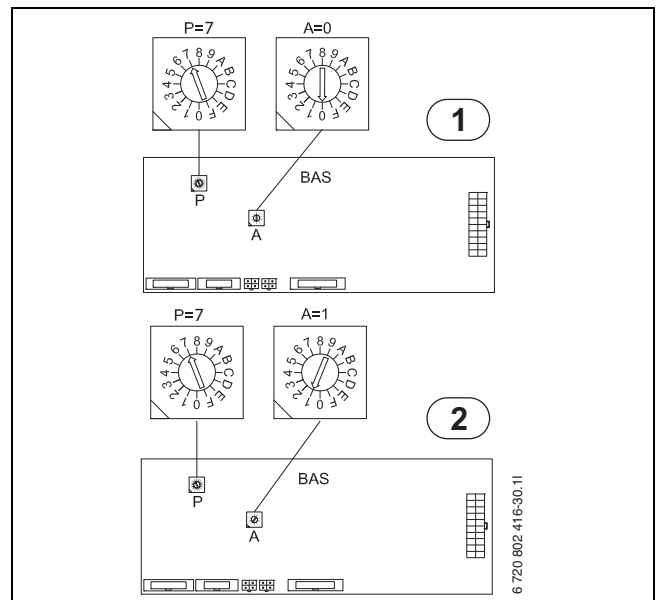
**! HUOMIO:** Älä vaihda keskenään 12-V ja CAN-BUS -liitäntöjä!  
 Prosessorit tuhoutuvat, jos 12V liitetään CAN-BUS:iin.  
 ► Varmista, että liität neljä johtoa vastaavasti merkittyihin piirilevyyn koskettimiin.

**i** Kaskadikytkentää käytettäessä lämpöpumppujen on oltava samantehoisia.

**i** PSU ja LCD (→ kuva 63) on liitetty laitteeseen tehtaalla. Kaskadikytkennässä niitä ei käytetä ja ne on kytkettävä pois päältä.

1. Yhdistä lämpöpumput toisiinsa ohjeita vastaavalla kaapelilla pumppujen PEL-korttien 31-34-ruuviliittimien kautta.
2. Irrota lämpöpumppu 2:n BAS:n ja LCD:n välinen näyttökaapeli. Avaa nippuside kaapelin irrottamiseksi.
3. Ota esiin irrotetun näyttökaapelin maakaapeli ja kiinnitä se lämpöpumppu 2:n etulevyn maadoituskenkään ja -nastaan.
4. Yhdistä CANbus uudelleen lämpöpumppu 2:n olemassa olevaan CANbus-kaapelointiin (→ kuva 63)
5. Niputa kaapelit nippusiteillä.
6. Säädä BAS (lämpöpumppu 2) asennosta A=0 asentoon A=1 (→ kuva 64). Asenna PEL:n päätevastuksen kytkin Term -asentoon (lämpöpumppu 2).

Jos haluat asentaa lisävarusteita, voit tehdä sen jonkin jommankumman lämpöpumpun PEL CAN 2 -liitännän kautta. Päätevastuksen kytkin on tällöin käännettävä ej Term -asentoon.



Kuva 64 Lämpöpumppujen 1 ja 2 säädöt kaskadikytkennässä.

## 20.3 Säätokeksen asentaminen

### Käynnistysvalikko

Kun molemmat lämpöpumput on asennettu oppaassa kuvatun järjestelmäratkaisun mukaisesti, molempien pumppujen teho ja käyttövedentuotanto tallennetaan säätokeeseen.

#### > Lämpöpumppu 1

##### >> Käyttöveden tuotanto

- Valitse **Kyllä** lämpöpumpulle 1.

##### > Lämpöpumpun 1 kapasiteetti

- Valitse lämpöpumpun 1 kapasiteetti.

#### > Lämpöpumppu 2

##### >> Käyttöveden tuotanto

- Valitse **Ei** lämpöpumpulle 2.

##### > Lämpöpumpun 2 kapasiteetti

- Valitse lämpöpumpun 2 kapasiteetti.

## 20.4 Lämmönkeruupumpun asetukset

Kierrä lämmönkeruupumpun nuppi maks-asentoon. Tämä tehdään sekä lämpöpumpulle 1 että lämpöpumpulle 2.

## 21 PremiumLine HQ:n käyttöönottopöytäkirja

Käyttäjä/järjestelmävastaava:	
Järjestelmän asentaja:	
Lämpöpumpun tyyppi:	Valmistusnumero:
Käyttöönottopäivä:	Valmistuspäivä:
Lämmönkeruuputkiston tyyppi:	Keruuputkiston kokonaispituus:
Järjestelmän muut osat:	
Lisälämpö <input type="checkbox"/>	Huoneanturi T5 <input type="checkbox"/>
Lämmivesivaraaja <input type="checkbox"/>	Poistoilmakeräin <input type="checkbox"/>
Vaihtoventtiili <input type="checkbox"/>	Käyttövesianturi T3 <input type="checkbox"/>
Kytkeyty sähkölisäteho:.....kW	Menolämpötilan anturi, lämmityspiiri 2 E12.T1 <input type="checkbox"/>
Muuta:	
<b>Seuraavat työt on suoritettu:</b>	
Lämmitysjärjestelmä: täytetty <input type="checkbox"/> ilmattu <input type="checkbox"/> hiukkassuodatin puhdistettu <input type="checkbox"/> minimivirtaus varmistettu <input type="checkbox"/> T1:n asennus tarkistettu <input type="checkbox"/> Lämpökäyrä asetettu <input type="checkbox"/>	
Keruuputkisto: täytetty <input type="checkbox"/> ilmattu <input type="checkbox"/> hiukkassuodatin puhdistettu <input type="checkbox"/> ilmanpoistin asennettu <input type="checkbox"/> lämmönkeruunesteen pitoisuus tarkastettu <input type="checkbox"/>	
Sähkökytkentä: tehty <input type="checkbox"/> moottorinsuojan asetus tarkistettu <input type="checkbox"/>	
Tarkastuslasi: tarkastettu <input type="checkbox"/> huomautuksia:	
<b>Käyttölämpötila 10 minuutin lämmitys-/käyttövesikäytön jälkeen:</b>	
Lämpöjohton meno (T8):..... °C	Lämpöjohton tulo (T9):..... °C
Lämpötilaero Lämpöjohton menon (T8) ja Lämpöjohton tulon (T9) välillä n. 6 ... 10 K (°C) <input type="checkbox"/>	
Lämmönkeruun tulo (T10):..... °C	Lämmönkeruun meno (T11):..... °C
Lämmönkeruuliuksen tulo- (T10) ja menolämpötilan (T11) ero noin 2 ... 5 K (°C) <input type="checkbox"/>	
Lämmönkeruupumpun asetus (G3):	
Lämmitys- ja lämmönkeruujärjestelmän tiiviystarkastus suoritettu: <input type="checkbox"/>	
Toiminnan tarkastus suoritettu <input type="checkbox"/>	
Asiakas/järjestelmävastaava on saanut opastuksen lämpöpumpun käytössä <input type="checkbox"/>	
Dokumentaatio luovutettu <input type="checkbox"/>	
Päiväys ja järjestelmän asentajan allekirjoitus:	

Taul. 52

---

## Muistiinpanoja



**POWERED BY NATURE**

IVT Lämpöpumput  
Äyritie 8 E, 01510 Vantaa  
[www.ivt.fi](http://www.ivt.fi) | [mailbox@ivt.fi](mailto:mailbox@ivt.fi)