

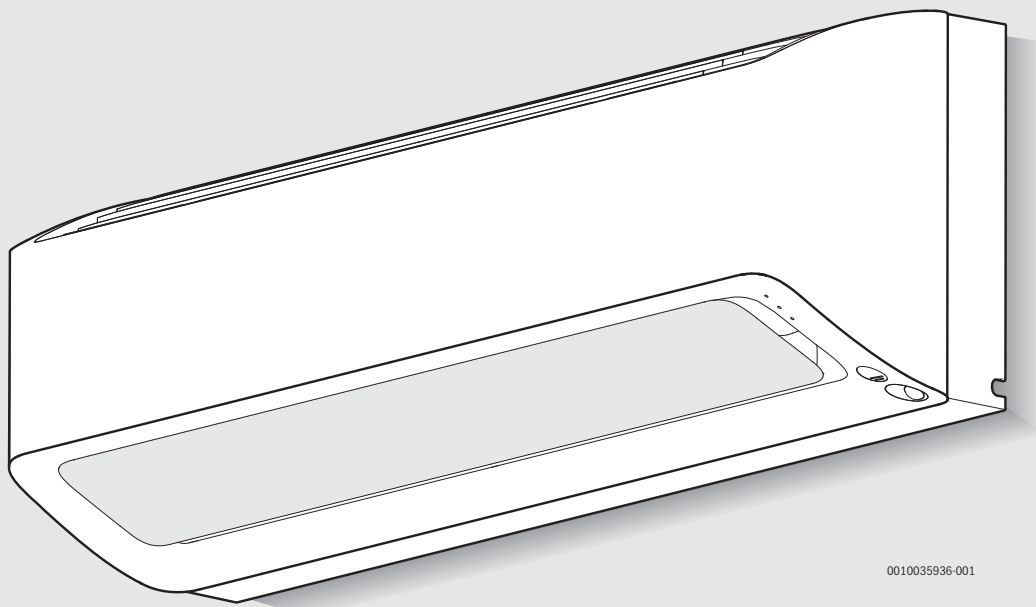


# BOSCH

## Climate Class 6100i/8100i

CLC6101i-Set 50 HE, CLC6101i-Set 65 HE, CLC8101i-Set 65 HE (T/S/R)

<b>da</b>	Luft/Luft varmepumpe	Betjeningsvejledning .....	2
<b>en</b>	Air/air heat pump	Operation manual .....	12
<b>et</b>	Õhk-õhksoojuspump	Kasutusjuhend .....	22
<b>fi</b>	Ilma/ilmalämpöpumppu	Käyttöohje .....	32
<b>lt</b>	Šilumos siurblys oras/oras	Naudojimo instrukcija .....	42
<b>lv</b>	Gaiss-gaiss siltumsūkņis	Lietošanas instrukcija .....	52
<b>no</b>	Luft/luft-varmepumpe	Bruksanvisning .....	62
<b>sv</b>	Luft/luftvärmepump	Bruksanvisning .....	72



0010035936-001



## Sisällysluettelo

<b>1</b>	<b>Symbolien selitykset ja turvaohjeet</b>	<b>32</b>
1.1	Symbolien selitykset	32
1.2	Yleiset turvallisuusohjeet	33
1.3	Tietoa tästä käyttöohjeesta	33
<b>2</b>	<b>Tuotteen tiedot</b>	<b>34</b>
2.1	Vaatimustenmukaisuusvakuutus	34
2.2	Radiolaitteita koskeva yksinkertaistettu EU-vaatimustenmukaisuusvakuutus	34
2.3	Tekniset tiedot, etäkäyttö	34
2.4	Tekniset tiedot, IP-yhdyskäytävä	34
<b>3</b>	<b>Käyttö</b>	<b>34</b>
3.1	Yleiskuva sisäyksiköstä	34
3.2	Kauko-ohjaimen yleiskuva	34
3.3	Käyttö sovelluksen avulla	35
3.3.1	Tekniset edellytykset	35
3.3.2	Sovelluksen lataus	35
3.3.3	Sovelluksen yhdistäminen	35
3.4	Paristojen asennus tai vaihto	35
3.5	Kellonajan asettaminen	35
3.6	Kauko-ohjaimen käyttö	35
3.7	Pääkäyttötavan asetus	36
3.8	Plasmacluster-käyttö	36
3.9	Täystehokäyttö	36
3.10	Muut toiminnot	37
3.10.1	Kääntötoiminnon asetukset	37
3.10.2	Piste/ilmavirtaustila	37
3.10.3	Ajastinkäyttö	37
3.10.4	Äänien hiljentäminen	38
3.10.5	Usean huoneen käyttö	38
3.10.6	Itsepuhdistustila	38
3.10.7	Liiketunnistin	38
3.10.8	10 °C:n käyttötapa	38
3.10.9	Merkkivalojen kirkkauden muuttaminen	39
3.10.10	Lisäkäyttö	39
3.11	Lisähuomautuksia käytöstä	39
<b>4</b>	<b>Häiriöt</b>	<b>39</b>
4.1	Havaitut häiriöt	39
4.2	Häiriöt ilman näyttöä	40
4.3	Häiriöt ja ilmoitukset	40
<b>5</b>	<b>Ylläpito</b>	<b>40</b>
5.1	Vuodenaikojen vaihtuminen	40
5.2	Kauko-ohjaimen ja laitteen puhdistus	40
5.3	Ilmansuodattimen puhdistus	40
5.4	Plasmacluster-ioniyksikön puhdistus (PCI-yksikkö)	40
5.5	Plasmacluster-ioniyksikön (PCI-yksikön) vaihto	41
<b>6</b>	<b>Ympäristönsuojelu ja tuotteen hävittäminen</b>	<b>41</b>
<b>7</b>	<b>Tietosuojaseloste</b>	<b>41</b>

## 1 Symbolien selitykset ja turvaohjeet

### 1.1 Symbolien selitykset

#### Varoitukset

Varoitusten alussa käytettävät signaalisanat osoittavat seurauksena olevan riskin tyyppin ja vakavuuden, jos vaaran vähentämistä koskevia toimenpiteitä ei tehdä.

Seuraavat signaalisanat ovat määriteltyjä ja niitä voidaan käyttää tässä asiakirjassa:



**VAARA**

**VAARA** osoittaa, että seurauksena on vakava tai hengenvaarallinen henkilövahinko.



**VAROITUS**

**VAROITUS** osoittaa, että seurauksena saattaa olla vakava tai hengenvaarallinen henkilövahinko.



**HUOMIO**

**HUOMIO** osoittaa, että seurauksena voi olla vähäinen tai kohtalainen henkilövahinko.

#### HUOMAUTUS




**HUOMAUTUS** osoittaa, että seurauksena saattaa olla aineellinen vahinko.

#### Tärkeät tiedot



Tärkeät tiedot ilman henkilövaaroja ja aineellisia vaaroja on merkitty näytetyllä info-symbolilla.

“Plasmacluster” is a trademark of Sharp Corporation.

Symboli	Merkitys
	Varoitus syttyivistä aineista: Tämän tuotteen kylmäaine R32 on kaasu, joka kuuluu alhaisempaan syttyvyysluokkaan ja joka on lievemmin myrkyllistä (A2L tai A2).
	Huoltotyöt pitäisi antaa ammattilaisen tehtäväksi huolto-ohjeen ohjeet huomioiden.
	Huomio käytön yhteydessä käyttöohjeet.

Taul. 1

## 1.2 Yleiset turvallisuusohjeet

### Ohjeita kohderyhmälle

Tämä käyttöohje on tarkoitettu ilmastointilaitteen toiminnanharjoittajalle. Kaikkia laitteiston kannalta tärkeitä ohjeita on noudatettava. Ohjeiden noudattamatta jättäminen voi aiheuttaa aineellisia vahinkoja, loukkaantumisia tai jopa hengenvaaran.

- ▶ Tutustu kaikkien laitteiston osien käyttöohjeeseen ennen käyttöä ja säilytä käyttöohjeet.
- ▶ Noudata turvallisuus- ja varoitusohjeita.

### Määräystenmukainen käyttö

Sisäyksikkö on suunniteltu rakennuksen sisäpuolen asennuksiin liitännällä ulkoyksikköön ja muihin järjestelmäkomponentteihin, esim. säätölaitteisiin.

Ulkoyksikkö on suunniteltu rakennuksen ulkopuolisiin asennuksiin liitännällä yhteen tai useampaan sisäyksikköön ja muihin järjestelmäkomponentteihin, esim. säätölaitteisiin.

Kaikki muu käyttö ei ole määräysten mukaista. Laitteen asiaton käyttö ja siitä aiheutuvat vahingot eivät kuulu takuun piiriin.

Asennettavaksi erityisiin paikkoihin (maalaiseen autohalliin, tekniikkatiloihin, parvekkeelle tai toivotulle puoliavoimelle pinnalle):

- ▶ Huomaa ensin asennuspaikkaa koskevat vaatimukset, jotka löytyvät teknisistä dokumenteista.

### Kylmäaineen aiheuttamat yleiset vaarat

- ▶ Tämä laite on täytetty kylmäaineella. Kylmäaine voi muodostaa myrkyllisiä kaasuja joutuessaan kosketuksiin tulen kanssa.
- ▶ Anna valtuutetun yrityksen tarkastaa laitteisto säännöllisesti ja huoltaa se tarvittaessa.
- ▶ Jos kylmäaineen epäillään vuotavan ulos, tuuleta tila huolellisesti ja ilmoita asiasta valtuutetulle yritykselle.

### Muutokset ja korjaukset

Ilmastointilaitteeseen tehdyt asiattomat muutokset voivat aiheuttaa henkilövahinkoja ja/tai aineellisia vahinkoja.

- ▶ Anna kaikki työt valtuutetun yrityksen tehtäväksi.
- ▶ Älä tee muutoksia ulkoyksikköön, sisäyksikköön tai tai ilmastointilaitteiston muihin osiin.
- ▶ Irrota ilmastointilaitte aina ennen huoltotöitä verkkovirrasta.

### Ohjeita laitteiston käsittelyyn

Ilmastointilaitteen vääränlainen käyttö voi olla haitaksi terveydelle.

- ▶ Älä altista kehoa pidemmäksi aikaa suoraan ilmavirtaukselle.
- ▶ Varmista imeväisten, lasten, vanhempien henkilöiden, vuodepotilaiden tai vammaisten henkilöiden kohdalla, että huonelämpötila on sopiva henkilöille.
- ▶ Älä koskaan vie esineitä laitteen sisään, tämä voi aiheuttaa loukkaantumisen.

Laitteen vääränlainen käsittely voi aiheuttaa tehon heikkenemistä ja jopa loukkaantumisia tai vaurioittaa laitetta.

- ▶ Älä tuki laitteiden ilmanimua tai -poistoa.
- ▶ Sulje ovet ja ikkunat käytön aikana.
- ▶ Suojaa sisäyksikkö siten, ettei sen sisään pääse vettä.
- ▶ Tarkasta ulkoyksikön asennusteline säännöllisesti kulumien ja pitävän kiinnityksen varalta.
- ▶ Älä kuormita ulkoyksikköä esim. esineiden tai henkilöiden painolla.
- ▶ Pidä sisäyksikön tekninen tila mahdollisimman vapaana pölystä, höyryistä ja kosteudesta.
- ▶ Älä käytä laitteiden lähellä helposti syttyviä kaasuja, esim. suihkepulloista.
- ▶ Jos ilmastolaitteiden kohdalla jokin asia ei ole kunnossa (palaneen käryä, viallinen kaapeli), pysäytä käyttö heti ja irrota laite sähköverkosta.

### Sähkölaitteiden turvallisuus kotitalouskäytössä ja muussa vastaavassa käytössä

Sähkölaitteiden aiheuttamien vaarojen välttämiseksi pätevät EN 60335-1:n mukaan seuraavat määrätykset:

“Tätä laitetta voi käyttää 8-vuotiaat ja sitä vanhemmat lapset sekä henkilöt, joiden fyysiset, sensoriset tai mentaaliset kyvyt ovat heikentyneitä tai joilta puuttuu laitteen käyttämiseen vaadittava kokemus ja tieto, jos he käyttävät laitetta valvonnan alaisena tai heitä on opastettu käyttämään laitetta turvallisesti ja he pystyvät ymmärtämään laitteen käytön aiheuttamat vaarat. Lapset eivät saa leikkiä laitteella. Lapset eivät saa puhdistaa laitetta eivätkä suorittaa käyttäjän huoltoa ilman valvontaa.”

“Jos verkkokaapeli vaurioituu, valmistajan tai sen huoltopalvelun tai vastaavasti koulutetun henkilön pitää vaihtaa se vaarojen välttämiseksi.”

## 1.3 Tietoa tästä käyttöohjeesta

Kuvat on esitetty yhdessä tämän ohjeen lopussa. Tekstissä on linkkejä kuviin.

Tuotteet voivat poiketa tässä ohjeessa esitetyistä tuotteista aina mallin mukaan.

## 2 Tuotteen tiedot

### 2.1 Vaatimustenmukaisuusvakuutus

Tämän tuotteen suunnittelu ja käyttö noudattavat Eurooppalaisia direktiivejä ja täydentäviä kansallisia vaatimuksia.

Tämä liitetty CE-merkintä ilmaisee, että tuote noudattaa kaikkia sovellettavia EU:n lakeja.

EU-vaatimustenmukaisuusvakuutuksen koko teksti on saatavilla seuraavasta Internet-osoitteesta: [www.bosch.fi](http://www.bosch.fi).

### 2.2 Radiolaitteita koskeva yksinkertaistettu EU-vaatimustenmukaisuusvakuutus

Täten Bosch Thermotechnik GmbH vakuuttaa, että tässä ohjeessa kuvattu tuote Climate Class 6100i/8100i vastaa direktiivin 2014/53/EU mukaista radiolaiteteknologiaa.

EU-vaatimustenmukaisuusvakuutuksen täydellinen teksti löytyy Internetistä, ks.: [www.bosch.fi](http://www.bosch.fi).

### 2.3 Tekniset tiedot, etäkäyttö

Virransyöttö	2 AAA Paristot
Signaalin ulottuvuus	7 m
Sallittu ympäristön lämpötila	-5 °C ... 50 °C

Taul. 2

### 2.4 Tekniset tiedot, IP-yhdyskäytävä

	Yksikkö	Arvo
U	V <sub>DC</sub>	5
P <sub>max</sub>	W	2,5
f (RF)	GHz	2,4 (802.11 b/g/n) (P = max. + 20 dBm)
T <sub>amb</sub>	°C	-20 ... 50
VÄYLÄ	-	UART
IP-luokka	-	IP40

Taul. 3

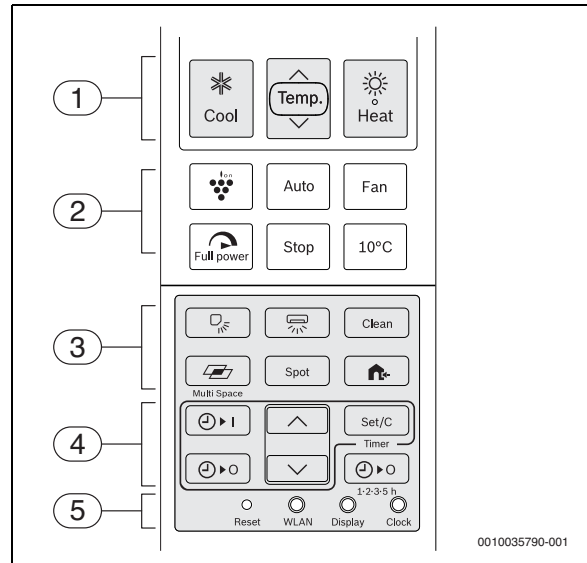
## 3 Käyttö

### 3.1 Yleiskuva sisäyksiköstä

#### Kuvan 1 selitys:

- [1] Sisäyksikön imuilma
- [2] Ilmansuodatin
- [3] Ylempi suojus
- [4] Vaakasuora ilmavirtausritilä
- [5] ON/OFF-painike ja vastaanotinikkuna
- [6] Liiketunnistin
- [7] Pystysuora ilmavirtausritilä
- [8] Sisäyksikön ilmanpoisto
- [9] Käyttövalo (vihreä)
- [10] Ajastinvalo (oranssi)
- [11] WLAN-valo (vihreä)
- [12] Plasmacluster-valo (sininen)

## 3.2 Kauko-ohjaimen yleiskuva

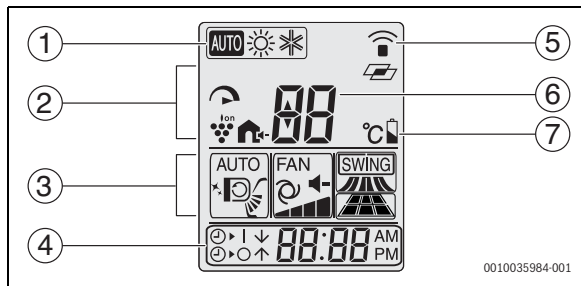


Kohta	Painike	Toiminta
1	<b>Heat</b>	Lämmitystoiminta
	<b>Lämpöt.</b>	Ohjelämpötilan säätö
	<b>Cool</b>	Jäähdytyskäyttö
2	<b>Auto</b>	Plasmacluster-käyttö
	<b>Auto</b>	Automaattikäyttö
	<b>Fan</b>	Tuulettimen nopeuden säätö
	<b>Full power</b>	Täystehokäyttö
	<b>Stop</b>	Laitteen pois päältä kytkeminen
3	<b>10 °C</b>	Lämmityskäyttö 10 °C
	<b>Clean</b>	Pystysuoran ilmavirtauksen säätö
	<b>Spot</b>	Vaakasuoran ilmavirtauksen säätö
	<b>Clean</b>	Itsepuhdistustila
	<b>Multi-Space</b>	Multi-Space-tila
	<b>Spot</b>	Pisteittäinen ilmavirtaustila
4	<b>Home</b>	Ulkoyksikön hiljainen käyttö
	<b>Set/C</b>	Ajastimen aktivointi tai toiminnan keskeytys
	<b>Timer</b>	Ajastimen päältäkytkentä 1 - 5 tunnin päästä
	<b>Reset</b>	Ajastin asetetun ajan kytkemiseksi päälle
	<b>Stop</b>	Ajastin asetetun ajan kytkemiseksi pois päältä
5	<b>Up/Down</b>	Aseta ajastimen aika
	<b>Reset</b>	Kauko-ohjaimen asetusten palautus tehdasasetuksiin
	<b>WLAN</b>	Yhteydenluominen Bosch HomeCom Easy sovellukseen
	<b>Näyttö</b>	Valon kirkkautta muuttaminen
	<b>Clock</b>	Kellonajan asettaminen

Taul. 4 Kauko-ohjaimen painikkeet



Jos kauko-ohjain ei reagoi enää häiriön vuoksi, paina painiketta **Reset** neulalla tai ohuella puikolla.



Kohta	Symboli	Toiminta
1	<b>AUTO</b>	Automaattikäyttö aktiivinen
	☀	Lämmityskäyttö aktiivinen
	✱	Jäähdytyskäyttö aktiivinen
2	↻	Täystehokäyttö aktiivinen
	🍷	Plasmacluster-käyttö aktiivinen
	🏠	Ulkoysikön hiljainen käyttö aktiivinen
3	<b>AUTO...</b>	Säädetty pystysuora ilmavirtaus
	⊗	Itsepuhdistustilan symboli
	<b>FAN...</b>	Säädetty pystysuora ilmavirtaus
4	<b>SWING...</b>	Asetettu vaakasuora ilmavirtaus ja asetettu pisteittäinen ilmavirtaus.
	⊙▶	Päällekytkentä-ajastin aktiivinen
	⊙▶○	Päältäkytkentä-ajastin aktiivinen
5	-	Kellonajan näyttö
	📶	Siirtosymboli
6	📶	Multi-Space-tilan symboli
	-	Asetettu lämpötila
7	🔋	Virtalähteen tila

Taul. 5 Kauko-ohjauksen kuvaruudun symboli

### 3.3 Käyttö sovelluksen avulla

Ohjaa sisäyksikön tärkeimpiä toimintoja Bosch HomeCom Easy -sovelluksen avulla helposti älypuhelimella.

Voit edelleen käyttää sisäyksikön kauko-ohjainta.

#### 3.3.1 Tekniset edellytykset

<b>Käyttöjärjestelmä</b>	<ul style="list-style-type: none"> <li>• Android</li> <li>• IOS</li> </ul>
<b>Reititin</b>	Perusmallinen reititin 2.4 GHz -signaalilla
<b>WLAN-vakio</b>	IEEE 802.11b/g/n

Taul. 6

#### 3.3.2 Sovelluksen lataus

Sovelluksen voi ladata Apple App Storesta iOS-laitteisiin sekä Google Play Storesta Android-laitteisiin. Varmista, että älypuhelimessä on aina ladattuna uusin versio, jotta voit hyödyntää kaikki toiminto- ja turvapäivitykset.

- ▶ Scannaa QR-koodi (→ kuva 9).
- ▶ Lataa sovellus Bosch HomeCom Easy.

#### 3.3.3 Sovelluksen yhdistäminen

Edellytys:

- WLAN-signaalivahvuus riittää Internet-yhteyden luomiseen. Jos signaali on liian heikko, käytä WLAN-toistinta.
- ▶ Käynnistä sovellus Bosch HomeCom Easy (→ kuva 10).  
Sovellus ohjaa sinua ensimmäisen käytön yhteydessä vaihe vaiheelta koko yhdistämisprosessin ajan.

### 3.4 Paristojen asennus tai vaihto

Käytä paristoja kokoa 2 AAA (R03). Emme suosittele uudelleen ladattavien paristojen käyttöä.

Paristojen käyttöaika on tavallisesti 1 vuosi. Vaihda paristot, kun kauko-ohjaimessa näkyy 📶.

- ▶ Poista paristolokeron suojus (→ kuva 2).
- ▶ Aseta paristo paikalleen ja varmista oikea napaisuus.  
Jos paristo on asennettu oikein, kuvaruudussa näkyy "AM 6:00".
- ▶ Kiinnitä paristolokeron suojus takaisin paikalleen.

#### HUOMAUTUS

- ▶ Käytä vaihdon yhteydessä aina samoja paristoja ja vaihda molemmat samanaikaisesti.
- ▶ Jos laitetta ei käytetä pidempään aikaan, poista paristot kauko-ohjaimesta.

### 3.5 Kellonajan asettaminen

Kellonajalle on valittavissa kaksi näyttötapaa: 12 tunnin näyttö ja 24 tunnin näyttö.

- ▶ 12 tunnin näytön voi valita painamalla **Clock**-painiketta kerran.

**-tai-**

- ▶ 24 tunnin näytön voi valita painamalla **Clock**-painiketta kahdesti.
- ▶ Aseta nykyinen kellonaika painamalla **^**-tai **v**-painiketta. Ajan asetus siirtyy nopeasti eteenpäin tai taaksepäin, kun painiketta pidetään painettuna.
- ▶ Paina **Set/C**-painiketta.  
Kaksoispiste (:) vilkkuu näytössä.

#### i

Kellonaikaa ei voi asettaa, mikäli kytkentäkello on asetettu.

Kytkentäkellon asetus on peruutettava kellonajan asettamista varten.

### 3.6 Kauko-ohjaimen käyttö

Signaalin ulottuvuus on 7 m. Tiellä olevat kohteet tai tiettyjen loistelamppujen käyttö samassa tilassa voi vaikuttaa signaalin siirtoon.

- ▶ Kohdistu kauko-ohjain laitteen signaalin vastaanottoikkunaan ja paina toivottua painiketta.  
Laitte piippaa, kun se ottaa signaalin vastaan.

#### HUOMAUTUS

Kauko-ohjaimen moitteeton käyttö voi häiriintyä pysyvästi.

- ▶ Älä altista kauko-ohjainta suoralle auringonvalolle.
- ▶ Älä säilytä kauko-ohjainta lämmittimen lähellä.
- ▶ Suojaa kauko-ohjainta kosteudelta ja iskuilta.

### 3.7 Pääkäyttötavan asetus



Ulkolämpötiloissa alle 18 °C jäähdytys ei ole mahdollista ulkoyksikön suojelemiseksi.



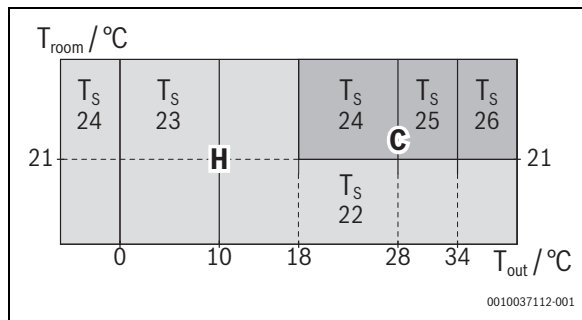
Erittäin matalissa ulkolämpötiloissa ilmastointilaitteen teho ei mahdollisesti riitä. Kiinteistössä tulee olla myös vähintään toinenkin lämmönlähde.

#### Jäähdytys-lämmitystilojen käyttö

- ▶ Paina painiketta \* (jäähdytyskäyttö) tai painiketta ☼ (lämmityskäyttö) laitteen kytkemiseksi päälle. Vihreä käyttövalo palaa.
- ▶ Paina painiketta **Lämpöt.** asettaaksesi lämpötilan välille 16 ja 30 °C.

#### Automaattitilan käyttö

- ▶ Paina painiketta **Auto** (automaattikäyttö) laitteen päälle kytkemiseksi. Vihreä käyttövalo palaa. Automaattikäyttö valitsee jäähdytyksen tai lämmityksen ulkoilman lämpötilasta ja huonelämpötilasta riippuen.



- C Automaattikäytön päällekytkentä valitsee jäähdytyksen.
- H Automaattikäytön päällekytkentä valitsee lämmityksen.
- T<sub>out</sub> Ulkolämpötila
- T<sub>room</sub> Huonelämpötila
- T<sub>s</sub> Automaattisesti valittu ohjelämpötila °C



Automaattikäyttö ei vaihdu jäähdyttämisen ja lämmittämisen välillä. Vain ohjelämpötila muuttuu automaattisesti.

- ▶ Paina painiketta **Auto** kaksi kertaa automaattisen asetuksen arvioimiseksi uudelleen.
- ▶ Paina painiketta **Lämpöt.** asettaaksesi automaattisesti valitulle ohjelämpötilalle liikkumavaran ±2 °C. Sisäyksikkö kytkee automaattisesti päälle/pois päältä ohjelämpötilan säilyttämiseksi.

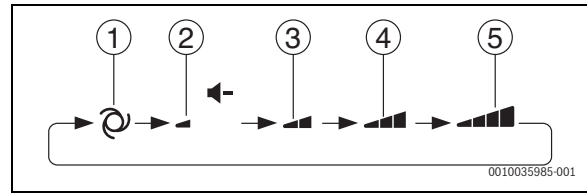
Esimerkkejä automaattikäytön siirtymästä:

	1 °C	Ohjelämpötila on 1 °C korkeampi.
	2 °C	Ohjelämpötila on 2 °C matalampi.

Taul. 7

#### Tuulettimen säätö

- ▶ Paina painiketta **Fan** ja valitse toivomasi puhaltimen kierrosnopeus.



- [1] Auto
- [2] Hiljainen
- [3] Pehmeä
- [4] Matala
- [5] Korkea



Automaattikäytöllä tai kosteudenpoistokäytöllä tuulettimen nopeutta ei voi valita.

#### Laitteen pois päältä kytkeminen

- ▶ Paina painiketta **Stop**. Vihreä käyttövalo sammuu.

### 3.8 Plasmacluster-käyttö

Huonetilaan vapautuvat plasmacluster-ionit torjuvat tehokkaasti ilman sisältämiä haitta-aineita.

- ▶ Paina käytön aikana -painiketta. Kauko-ohjaimen näyttöön ilmestyy . Sininen plasmacluster-merkkivalo syttyy yksikössä.

Keskeytys:

- ▶ Paina -painiketta uudelleen. Sininen plasmacluster-merkkivalo sammuu yksikössä.

#### HUOMAUTUS

- ▶ Plasmacluster-käyttö tallentuu muistiin ja on jälleen käytössä käynnistäessäsi ilmastointilaitteen seuraavan kerran.
- ▶ Plasmacluster-käytön voi käynnistää pelkässä puhallinkäytössä painamalla plasmacluster-painiketta silloin, kun yksikkö ei ole toiminnassa. Kaukosäätimen vasemmassa yläkulmassa oleva käyttötavan merkki katoaa, eikä puhaltimen kierrosnopeuden ohjausta voi kytkeä automaattikäytön tilaan.

### 3.9 Täystehokäyttö

Tällä käytötavalla ilmastointilaitte toimii täydellä teholla ja lämmittää/jäähdyttää tilan nopeasti.

- ▶ Paina käytön aikana painiketta . Kauko-ohjain näyttää ja lämpötila katoaa.

Täystehokäytön keskeyttäminen:

- ▶ Paina uudestaan painiketta . Laite palaa takaisin alkuperäisiin asetuksiinsa.



Täystehokäyttö keskeytetään automaattisesti tunnin kuluttua.



Lämpötilaa tai puhaltimen kierrosnopeutta ei voi säätää täystehokäytöllä.

### 3.10 Muut toiminnot

#### 3.10.1 Kääntötoiminnon asetukset

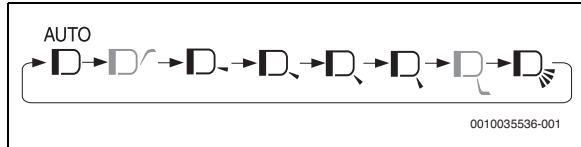
##### HUOMAUTUS

Jos ilmavirtauslamellit jäävät jäähdytyskäytön aikana pidemmäksi aikaa alimpaan asentoon, lauhdevettä voi virrata ulos. Ilmavirtauslamellien säätö käsin voi aiheuttaa häiriöitä.

► Käytä ilmavirtauslamellien säätöön vain kauko-ohjainta.

##### Pystysuora kääntö

► Paina painiketta  valitaksesi toivomasi ilmavirtaussuunta.



Ilmanohjauksen säätömahdollisuus on riippuvainen valitusta käyttötilasta:

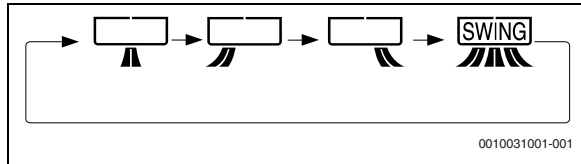
- Jäähdytyskäytöllä ilmavirtaus voidaan ohjata lisäksi kattoon.
- Lämmityskäytöllä sitä vastoin ilmavirtaus voidaan ohjata lattiaan
- Automaattikäyttö ei salli virtauksen ohjaamista kattoon tai lattiaan.

Asetus **AUTO** toimii seuraavalla tavalla:

- **Jäähdytyskäyttö:** Ilmavirtaussuunta asetetaan vinosti alaspäin ja siirretään sen jälkeen vaakasuoraan tai vinoittain ylöspäin, jotta viileää ilma virtaisi katon suuntaan.
- **Lämmityskäyttö:** Ilmavirtaussuunta asetetaan matalalla poistoilmanlämpötilalla vinosti ylöspäin ja lämpimällä poistoilmanlämpötilalla vinosti alaspäin.

##### Vaakaasuora kääntö

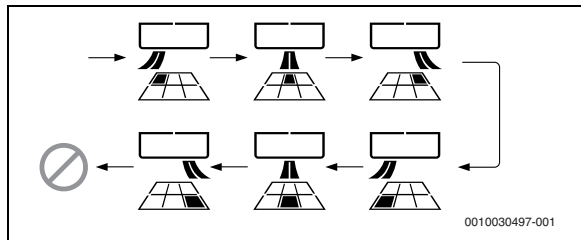
► Paina painiketta  valitaksesi toivomasi ilmavirtaussuunta.



#### 3.10.2 Piste/ilmavirtaustila

Ilmavirtausritilät säädetään siten, että ilmavirtaus osuu tietyille toivotulle alueelle.

► Paina painiketta **Spot** toivotun ilmavirtauksen suunnan valitsemiseksi:



##### i

Piste/ilmavirtaustila on samanaikaisesti käytettävissä täystehokäytöllä tai Plasmacluster-käytöllä, jotta kulloinenkin käyttötapa voidaan keskittää toivotulle alueelle.

► Paina painiketta **Spot** sillä aikaa, kun täystehokäyttö tai Plasmacluster-käyttö on aktiivinen.

##### i

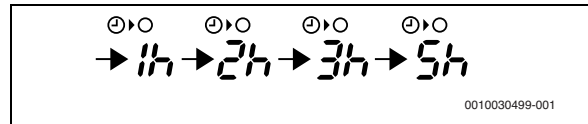
Tämä tila ei ole käytettävissä automaattikäytöllä.


#### 3.10.3 Ajastinkäyttö

##### 1-2-3-5h-Päältäkytkentäajastimen asetukset

Kun 1-2-3-5h-päältäkytkentäajastin on aktivoitu, laite kytkeytyy automaattisesti pois päältä asetetun tuntimäärän jälkeen.

► Paina painiketta  Fan ja aseta toivomasi aika.

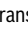


Laitteen oranssi ajastinvalo  palaa.

Jäljelle jäänyt aika näytetään kauko-ohjaimessa 1 tunnin vaihein.

Ajastimen keskeytys:

► Paina painiketta **Set/C** tai painiketta .


Laitteen oranssi ajastinvalo  sammuu.

Kellonaika näytetään kauko-ohjaimessa.

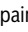
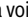
##### i

1-2-3-5h-päältäkytkentäajastin on etusijalla päälle/päältäkytkentäajastimeen nähden. Jos 1-2-3-5h-päältäkytkentäajastinta asetetaan, sillä aikaa, kun laite ei ole käytössä, laite alkaa toimimaan ja pysähtyy asetetun aikavälin jälkeen.

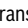
##### Päältäkytkentäajastimen asetukset

► Paina painiketta .

Päältäkytkentäajastimen näyttö vilkkuu.

► Paina painikkeita  tai  toivotun ajan säätämiseksi. (Aikaa voi säätää 10 minuutin vaihein ylös- tai alaspäin.)

► Paina painiketta **Set/C**.

Laitteen oranssi ajastinvalo  palaa.

Kun päältäkytkentäajastimen asetukset on tehty, lämpötilasäätö sovitetaan automaattisesti, jotta voitaisiin estää, että tilasta tulee liian lämmin tai viileä, esim. sillä aikaa, kun nukut (automaattinen nukahtamistoiminto).


Jäädytyskäytöllä:

- Tunti ajastintoiminnon käytön jälkeen lämpötila-asetus nousee 1 °C verran alkuperäisen lämpötilasäädön yli.

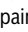
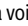
Lämmityskäytössä:

- Tunti ajastintoiminnon aloituksen jälkeen lämpötila-asetus laskee 3 °C verran alkuperäisen lämpötilasäädön alle.

##### Päällekytkentä-ajastimen asetukset

► Paina painiketta .

Päällekytkentä-ajastimen näyttö vilkkuu.

► Paina painikkeita  tai  toivotun ajan säätämiseksi. (Aikaa voi säätää 10 minuutin vaihein ylös- tai alaspäin.)

► Paina painiketta **Set/C**.

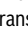
Laitteen oranssi ajastinvalo  palaa.

##### i

Laite kytkeytyy ennen asetettua aikaa päälle. Näin tila voi saavuttaa toivotun lämpötilan ohjelmoituna päällekytkentäaika (herätystoiminto).

##### Kaikkien ajastimien keskeytys

► Paina painiketta **Set/C**.

Laitteen oranssi ajastinvalo  sammuu.

Kellonaika näytetään kauko-ohjaimessa.

### Päällekytkentä- ja päältäkytkentäajastimen yhdistelmä

Päällekytkentä- ja päältäkytkentäajastimen säädöt voi tehdä samanaikaisesti. Jokaisen ajastimen voi ohjelmoida siten, että toinen aktivoi sen.

- Tee päälle- ja päältäkytkentäajastimen asetukset. Asetukset yhdistetään automaattisesti.

Esimerkki:

- Kellonaika: 21:00
- Päältäkytkentäaika aikaan 11:00 iltaisin
- Päällekytkentäaika aikaan 7:00 aamuisin


Ajastinnäytön viereisen nuolen avulla (↑ tai ↓) näytetään, mikä aika aktivoidaan ensimmäisenä.



Päälle- ja päältäkytkentä-ajastimia ei voi ohjelmoida siten, että ne toimisivat ei lämpötiloilla tai asetuksilla.

### 3.10.4 Äänien hiljentäminen

Tämä toiminto hiljentää ulkoyksikön ääniä käytön aikana. Se on todella hyödyllinen, jos ulkoyksikön ääni aiheuttaa häiriöitä.

- Paina käytön aikana painiketta .

Toiminnon lopettaminen:

- Paina uudestaan painiketta .



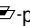


Äänien hiljentämisen aikana kaikki käyttötavat eivät mahdollisesti saavuta täyttä tehopotentiaaliaan. Äänentaso ei vähene, jos se on vakaassa tilassa jo matala.

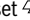

### 3.10.5 Usean huoneen käyttö




Usean huoneen käyttöä ei voi aktivoida automaattitilassa; painike ei ole käytössä.

Tämän painikkeen painamisen jälkeen yksikkö huolehtii useiden huoneiden jäädyttämisestä tai lämmittämisestä hyvin eristetyssä rakennuksessa.

- Paina jäädytys- tai lämmityskäytön aikana -painiketta.
  - Lämmityskäytön yhteydessä kauko-ohjaimen näyttöön ilmestyy .
  - Jäädytyskäytön yhteydessä kauko-ohjaimen näyttöön ilmestyy .

Säleikkö kääntyy asentoon, jossa ilma virtaa pitkän matkan päähän. Kauko-ohjaimen näyttöön ilmestyvät tunnukset  ja .

Usean huoneen käytön keskeytys:

- Paina -painiketta uudelleen.

Yksikkö toimii poikkeuksellisen suurella puhaltimen kierrosnopeudella, jotta viilennyt tai lämmennyt ilma virtaa pitkän matkan päähän. 15 minuutin kuluttua yksikkö siirtyy suurelle puhaltimen kierrosnopeudelle.




**Fan**-painike on pois käytöstä tämän käyttötavan aikana.



Tämän toiminnon tehokkuus voi vaihdella huoneiden pohjapiirustuksen, yksikön asennuspaikan ja tilojen eristystason mukaan.

### 3.10.6 Itsepuhdistustila

Itsepuhdistustila vähentää homesienien kasvua plasmacluster-ionien avulla ja kuivaa yksikön sisustan. Käytä tätä käyttötilaa vuodenaikojen vaihtuessa.

- Paina **Clean**-painiketta silloin, kun yksikkö ei ole toiminnassa. Kauko-ohjaimen näyttöön ilmestyy  1 minuutiksi. Sininen plasmacluster-merkkivalo syttyy yksikössä. Yksikkö pysähtyy 90 minuutin kuluttua.

Itsepuhdistustilan keskeytys:

- Paina **Stop**-painiketta. Sininen plasmacluster-merkkivalo sammuu yksikössä.



Lämpötilaa, puhaltimen kierrosnopeutta, ilmavirtauksen suuntaa tai kytkentäkelloa ei voi asettaa itsepuhdistustilan aikana.



Jo entuudestaan muodostuneen homesienien poistaminen ei ole mahdollista tämän käyttötavan avulla.

### 3.10.7 Liiketunnistin

- Paina automaattikäytön aikana painiketta **Eco**, jotta liiketunnistin (→ kuva 1, [6]) on aktiivinen. Sisäyksikköä ohjataan älykkäästi, aina sen mukaan, onko henkilöitä paikalla vai ei ja tilan liikemäärän mukaan.

- **Toiminto vähäisessä liikkeessä:** Jos tunnistin ei tunnista 60 minuutin sisällä tilassa liikettä, ilmastointilaitte vähentää tehoa. Heti, kun tilassa tunnistetaan taas liikettä, teho nousee normaali arvoon.
- **Toiminto aktiivitason noustessa:** Jos tunnistettu aktiivitaso nousee, asetettu lämpötila laskee. Jäähdytyskäytöllä nousee lisäksi tuulettimen nopeus. Jos automaattinen vaakasuora kääntö on asetettuna, ilmanvirtaussuunta ohjataan vinosti alas.

Jos liiketunnistin toimii väärin eikä tunnista henkilöitä, syynä voi olla:


- Pidemmän ajan aikana ei liikettä (esim. nukkuva henkilö, pieni vauva tai henkilö, joka ei pysty liikkumaan loukkaantumisen tai sairauksien vuoksi).
- Vain pieni ala ihosta on näkyvillä (esim. henkilö, joka on tikatun peiton alla, tai jolla on päällä paksut vaatteet ja on selkä ilmastointilaitetta vasten).
- Huonekalut peittävät liikkeet.
- Henkilön kehon lämpötilan ja huonelämpötilan välinen ero on pieni (huonelämpötila yli 30 °C.)

Jos liiketunnistin toimii väärin eikä tunnista yhden tai useamman henkilön, syynä voi olla:

- Pienet eläimet kuten kissat ja koirat kulkevat ympäriinsä.
- Huoneessa on liikaa auringonvalo tai lämmintä ilmaa.
- Huoneessa on lämmin esine, esim. lämmityslaitte.
- Huonelämpötila muuttuu usein lyhytaikaisesti.

### 3.10.8 10 °C:n käyttötapa

Lämmityskäyttö tapahtuu 10 °C:n asetuslämpötilan perusteella.

- Käynnistä lämmityskäyttö painamalla -painiketta.
- Paina painiketta **10 °C** Kauko-ohjaimen näytössä on **10 °C**, kun tämä käyttötapa on toiminnassa.

Käyttötavan keskeytys:

- Paina painiketta **10 °C** uudelleen.



**HUOMAUTUS**

10 °C:n käyttötapa ei ole käytettävissä automaattikäytön aikana.

**3.10.9 Merkkivalojen kirkkauden muuttaminen**

Jos yksikön merkkivalot ovat liian kirkkaita:

- ▶ Paina käytön aikana **Display**-painiketta. Plasmacluster-merkkivalo sammuu yksikössä. Muut merkkivalot pysyvät pimeinä.


Merkkivalojen syyttäminen:

- ▶ Paina **Display**-painiketta uudelleen.


**3.10.10 Lisäkäyttö**

Käytä tätä käyttötapaa, jos kauko-ohjain ei ole käytössä.

Päällekytkentä:

- ▶ Paina painiketta **ON/OFF** (→ kuva 1, [5]). Käyttövalo  palaa ja laite käynnistyy automaattikäytölle. Puhaltimen kierrosnopeus ja lämpötila ovat automaattitilassa.

Päättäkytkentä:

- ▶ Paina uudestaan painiketta **ON/OFF**. Käyttövalo  sammuu.

**3.11 Lisähuomautuksia käytöstä**

**Käyttölämpötila-alue**

		Huonelämpötila	Ulkolämpötila
Jäähdytys	Ylempi raja-arvo	+32 °C	+43 °C
	Alempi raja-arvo	+21 °C	-10 °C
Lämmitys	Ylempi raja-arvo	+27 °C	+24 °C
	Alempi raja-arvo CLC6101i...	-	-20 °C
	Alempi raja-arvo CLC8101i...	-	-25 °C

Taul. 8



Asennettu suojalaite voi estää laitteen käytön, jos lämpötilat ovat yllämainitun alueen ulkopuolella.



Jos ilmankosteus on yli 80 % ja laite toimii jatkuvasti jäähdytyskäytöllä, voi se muodostaa lauhdetta ilmanpoistoon. Jotta tältä vältyttäisiin, avaa pystysuoria tuuletusläppii mahdollisimman paljon (pystysuoraan lattiaan nähden) ja aseta tuulettimen teho korkealle.

**Sähkökatkoksen sattuessa**

Ilmastointilaitteessa on muistitoiminto, joka tallentaa asetukset sähkökatkoksen sattuessa.

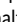
Sähkönsyötön palauduttua yksikkö käynnistyy automaattisesti uudelleen niiden asetusten mukaisesti, jotka olivat käytössä ennen sähkökatkosta. Poikkeuksena tästä ovat kytkentäkellon asetukset.

Ennen sähkökatkosta käytössä olleet kytkentäkellon asetukset on määriteltävä sähkökatkoksen jälkeen uudelleen.

**Esilämmitystoiminto**

Lämmityskäytössä sisätilan puhallin saattaa käynnistyä vasta 2 - 5 minuuttia yksikön käynnistämisen jälkeen. Tämän tarkoituksena on ehkäistä kylmän ilman virtaaminen yksiköstä.

**Jäänpoistotoiminto**

Jos lämmityskäytön aikana ulkoyksikön lämmönvaihtimeen kerääntyy jäätä, jäänpoistoautomaattiikka toimittaa n. 5 - 10 minuutin ajan lämpöä jään poistamiseksi. Jäänpoiston aikana sisä- ja ulkoyksikköjen puhaltimet pysähtyvät ja vihreä käyttövalo  vilkkuu hitaasti.

Kun jäänpoisto on päättynyt, laite palaa automaattisesti lämmityskäyttöön.

**Lämmityksen hyötysuhde**

Ulkoilman lämpötila vaikuttaa suuresti ja tehokkuuteen. Tämän takia kiinteistössä tulee aina olla jokin muukin lämmitys vaihtoehto.

Koko huoneen lämmittäminen vaatii aikaa koneellisen ilman kierrätysjärjestelmän vuoksi.

**4 Häiriöt**

**4.1 Havaitut häiriöt**

Seuraavat tilat eivät ole merkki laitteiston toimintahäiriöistä.

Havaittu häiriö	Syy/kuvaus
Yksikkö ei toimi	Yksikön toiminta voi keskeytyä enimmillään 3 minuutiksi. Yksikkö suojaa näin itsensä vaurioilta.  Yksikkö ei toimi, mikäli se käynnistetään uudelleen heti sammuttamisen jälkeen. Yksikkö ei toimi myöskään heti käyttötavan vaihtamisen jälkeen.
Yksiköstä ei virtaa lämmintä ilmaa	Yksikkö on esilämmityksen tai jäänpoiston tilassa.
Hajut	Yksikköön päässeet mattojen ja kalusteiden hajut voivat myös poistua yksiköstä.
Rapina	Tällaiset äänet syntyvät lämpötilamuutosten vaikutuksesta laajenevassa tai supistuvassa yksikössä esiintyvistä kitkasta.
Matala humina	Tämä ääni syntyy silloin, kun yksikkö tuottaa plasmacluster-ioneja.
Suhina	Pehmeä suhiseva ääni johtuu kylmäaineen virtauksesta yksikön sisällä.
Huoneilman poistoliitännässä huurretta	Jäähdytyskäytössä tämä johtuu huonelämpötilan ja poistoilman lämpötilan erosta.
Vesihöyryä	Lämmityskäytössä vesihöyryä voi virrata ulkoyksiköstä jäänpoiston aikana.
Ulkoyksikkö ei pysähdy	Ulkoyksikön puhallin pyörii yksikön pysäyttämisen jälkeen vielä noin 1 minuutin ajan yksikön jäähdyttämiseksi.
Plasmacluster-ilman poistoaukosta poistuu hajuja	Kyseessä on plasmacluster-ionigeneraattorin tuottaman otsonin haju. Otsonipitoisuus on hyvin pieni, minkä vuoksi siitä ei ole haittaa terveydellesi. Ilmaan vapautunut otsoni hajoaa nopeasti, joten huoneilman otsonin tiiviys ei tällöin kasva.

Taul. 9

## 4.2 Häiriöt ilman näyttöä

Virhe	Korjaus
Jos laite ei käynnisty	Tarkasta, onko varoke viallinen tai johtojen suojakytin lauennut.
Jos laite ei lämmitä (tai jäähdytä) tilaa tehokkaasti	<ul style="list-style-type: none"> <li>Tarkasta suodatin likaantumisen varalta ja puhdista tarvittaessa.</li> <li>Tarkasta ulkoyksikkö, jotta voisit varmistua että ilmanimu tai ilmanpoisto ei ole tukossa.</li> <li>Tarkasta, että lämpötila-asetukset ovat oikein.</li> <li>Varmista, että ovet ja ikkunat ovat kunnolla kiinni.</li> </ul>
Jos laite ei ota vastaan kauko-ohjaimen signaalia	<ul style="list-style-type: none"> <li>Tarkasta, onko kauko-ohjaimen paristot vanhoja ja/tai heikkoja.</li> <li>Yritä kohdistaa kauko-ohjain suoraan laitteen signaalin vastaanottolaitteeseen.</li> <li>Tarkasta, onko kauko-ohjaimen paristot asennettu oikein.</li> </ul>
Yhteyttä sovellukseen ei voi luoda.	<ul style="list-style-type: none"> <li>Tarkasta WLAN-signaalin vahvuus. Vie tarvittaessa reititin sisäyksikköä lähemmäksi tai käytä WLAN-toistinta.</li> <li>Varmista, että sisäänkirjoitustiedot ovat oikein.</li> </ul>

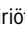
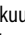
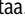
Taul. 10

## 4.3 Häiriöt ja ilmoitukset

Laitteen häiriö voidaan ilmoittaa seuraavien valojen peräkkäisellä vilkunnalla:

- Käyttövalo  (vihreä)
- Ajastinvalo  (oranssi)
- WLAN-valo  (vihreä)

Vilkumerkkien lukumäärä ilmoittaa häiriökoodin numeron.

Esimerkiksi häiriötapauksessa **23 - 4** käyttövalo  (vihreä) vilkkuu 2 kertaa, sen jälkeen vilkkuu ajastinvilku  (oranssi) 3 kertaa ja WLAN-valo  (vihreä) 4 kertaa.



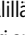


### Häiriökoodin rakenne

Häiriökoodi koostuu pääkoodista ja lisäkoodista:

Pääkoodi	Ajatusviiva	Lisäkoodi
<b>23</b>	-	<b>4</b>

Taul. 11 Vika-koodi

### Häiriökoodin haku

- Paina symbolia  **Temp.**-painikkeesta kauemmin kuin 5 sekuntia, kun sisäyksikkö ja kauko-ohjain on pois päältä. Kauko-ohjaimessa näkyy 00 ja laitteen summeri antaa äänimerkin.
- Paina symbolia  tai symbolia  **Temp.**-painikkeesta vaihtaaksesi numeroa välillä 00 ja 31 vaiheittain.
  - Summeri antaa pitkän äänimerkin, kun näytetty pääkoodi kuuluu aktiiviseen virheeseen (23 ylemmässä esimerkissä).
  - Muutoin summeri antaa lyhyen äänimerkin.
- Paina painiketta **Fan** kerran. Kauko-ohjaimessa näkyy - 0.
- Paina symbolia  tai symbolia  **Temp.**-painikkeesta vaihtaaksesi numeroa välillä - 0 ja - 7 vaiheittain.
  - Summeri antaa pitkän äänimerkin, kun näytetty lisäkoodi kuuluu aktiiviseen virheeseen (- 4 ylemmässä esimerkissä).
  - Muutoin summeri antaa lyhyen äänimerkin.

## 5 Ylläpito



### HUOMIO

#### Sähköisku tai liikkuvat ovat voivat aiheuttaa vaaran

- Keskeytä virransyöttö aina ennen huoltotöitä.
- Jos tässä ei ole esitetty joitakin huoltovaiheita, ne saa tehdä vain valtuutettu ammattilainen.

### 5.1 Vuodenaikojen vaihtuminen

Varmista järjestelmän moitteeton toiminta huolehtimalla seuraavista toimenpiteistä sekä ennen vuodenajan vaihtumista että vuodenajan vaihtumisen jälkeen:

- Kuivaa yksikkö käyttämällä yksikköä itsepuhdistustilassa.
- Yksikkö pysähtyy 90 minuutin kuluttua. Voit myös pysäyttää yksikön itse painamalla kauko-ohjaimen **Stop**-painiketta toimenpiteen päätyttyä. Käännä lopuksi käyttökytkin pois päältä.
- Tarkasta ilmansuodattimet ja irrota ne puhdistusta varten.
- Asenna ilmansuodattimet takaisin paikalleen ja tarkasta, esiintyykö ilmavirtauksen tulo- ja lähtöliitännöissä tukoksia.

### 5.2 Kauko-ohjaimen ja laitteen puhdistus

#### HUOMAUTUS

#### Vääränlainen puhdistus voi vaurioittaa laitetta!

- Ei saa ruiskuttaa suoraan vedellä tai kaataa vettä päälle.
- Älä käytä kuumaa vettä, hankausjauhetta tai vahvaa liuotainainetta.
- Puhdista sisäyksikkö ja kauko-ohjain pehmeällä liinalla pyyhkien.
- Ulkoyksikön saa puhdistaa vain valtuutettu ammattilainen.

### 5.3 Ilmansuodattimen puhdistus

Suodatin pitäisi puhdistaa kahden viikon välein.

- Kytke laite pois päältä.
- Poista ilmasuodatin nostamalla suodatinta kahvoista (→ kuva 3).
- Poista pöly pölynimurilla.
- Pese likainen suodatin lämpimällä vedellä ja miedolla puhdistusaineella.
- Kuivaa suodatin varjossa ennen takaisinasennusta.
- Asenna suodatin takaisin sovittamalla suodattimen hakaset laitteet reikiin (→ kuva 4).

### 5.4 Plasmacluster-ioniyksikön puhdistus (PCI-yksikkö)

Säännöllinen puhdistus mahdollistaa Plasmacluster-ionien vakaan korkeiden pitoisuuksien tasaisen vapauttamisen. Puhdista PCI-yksikkö (→ kuva 5), [1] 6 kuukauden välein.

- Kytke suojakytin pois päältä.
- Avaa ilmanohjauslevy.



Mallin CLC6101i... PCI-yksikköä ei tarvitse poistaa puhdistamista varten.

- Paina PCI-lukituksen yläsivua (→ kuva 6), [1] ja käännä se alas.
- Työnnä PCI-yksikköä (→ kuva 7), [2] oikealle niin paljon, että molemmat merkinnät [1] osuvat kohdalleen. Tue PCI-yksikköä tämän toiminnon aikana, jotta se ei pääsisi putoamaan.
- Poista PCI-yksikkö.

#### HUOMAUTUS

- Älä koske PCI-yksikön liittimiin (→ kuva 8), [2].
- Huomioi elektrodipinnan [1] muodonmuutokset.

- Poista PCI-harjalla [3] tai harsotupolla (saatavilla erikseen) PCI-elektrodin [1] ympärille kertynyt pöly.



**HUOMIO**

**Varo, lapset saattava niellä PCI-harjan.**

- Pidä harja etäällä lapsista.

- Asennus tapahtuu päinvastaisessa järjestyksessä kuten yllä on kuvattu.



Pyyhi pinttynyt lika hieman vedellä kostutetulla harsotupolla.

**5.5 Plasmacluster-ioniyksikön (PCI-yksikön) vaihto**

Vaihda PCI-yksikkö, jos sininen plasmacluster-merkkivalo vilkkuu 10 kertaa ilmastointilaitteen käynnistymisen jälkeen.

Sininen plasmacluster-merkkivalo vilkkuu noin 1 minuutin ajan yksikön käynnistymisen jälkeen. Tämä ilmaisee sen, että PCI-yksikkö lopettaa plasmacluster-ionien muodostamisen.

- Hanki tilalle uusi PCI-yksikkö. Ota tämän osalta yhteyttä jälleenmyyjääsi.

**6 Ympäristönsuojelu ja tuotteen hävittäminen**

Ympäristönsuojelu on Bosch-ryhmän keskeinen yritysstrategia. Tuotteiden laatu, niiden tehokkuus ja ympäristönsuojelu ovat kaikki yhtä tärkeitä meille, ja kaikkia ympäristönsuojelulakeja ja -säännöksiä noudatetaan tiukasti. Käytämme parasta mahdollista tekniikkaa ja materiaaleja ympäristön suojelemiseksi, ottaen huomioon taloudelliset näkökohdat.

**Pakkaus**

Koskien pakkausta osallistumme maakohtaisiin kierrätysprosesseihin, jotka takaavat parhaan mahdollisen kierrätyksen. Kaikki pakkausmateriaalimme ovat ympäristöä kuormittamattomia ja ne voidaan kierrättää.

**Laiteromu**

Käytöstä poistettavissa laitteissa on raaka-aineita, jotka voidaan kierrättää. Rakenneryhmät on helppo irrottaa. Muovit on merkitty. Sen vuoksi eri rakenneryhmät on helppo lajitella ja toimittaa joko kierrätykseen tai hävitettäväksi.

**Sähkö- ja elektroniikkalaiteromu**



Tämä symboli tarkoittaa, että tuotetta ei saa hävittää yhdessä muiden jätteiden kanssa, vaan se täytyy toimittaa käsiteltäväksi, kerättäväksi, kierrätettäväksi ja hävitettäväksi jätteidenkeräyspisteisiin.

Symboli koskee maita, joissa on sähköromua koskevat määräykset voimassa, esim. "Eurooppalainen direktiivi 2012/19/EY Sähkö- ja elektroniikkalaitteet". Näissä määräyksissä on määritelty kehyspuitteet, jotka koskevat yksittäisten maiden sähkölaitteiden ja muiden romutettavien laitteiden palautusta ja kierrätystä.

Koska sähkölaitteet saattavat sisältää vaarallisia aineita, on ne kierrätettävä vastuullisesti, jotta mahdollisilta ympäristöhaitoilta vältyttäisiin ja vaikutukset ihmisiin minimoitaisiin. Lisäksi elektroniikkaromun kierrätys säästää luonnollisia resursseja.

Lisätietoa ympäristölle haitallisista käytettyjen sähkö- ja elektroniikkalaitteiden hävittämisestä saa jätteiden hävittämiseen erikoituneista liikkeistä ja myyjältä, jolta tuote ostettiin.

Lisätietoa, katso:

[www.weee.bosch-thermotechnology.com/](http://www.weee.bosch-thermotechnology.com/)

**Akut**

Virtalähteitä ei saa hävittää kotitalousjätteiden mukana. Käytetyt akut pitää hävittää paikallisen jätteiden lajittelun mukaan.

**Kylmäaine R32**



Laite sisältää fluoroitua kasviuonekaasua R32 (kasviuonepotentiaali 675<sup>1</sup>) alhaisempi syttyvyysluokkaa ja lievempi myrkyllisyys (A2L tai A2). Sisällön määrä on ilmoitettu ulkoyksikön tyyppikilvessä.

Kylmäaineet ovat vaarallisia ympäristölle ja ne pitää kerätä ja hävittää erikseen.

**7 Tietosuojaseloste**

Jotta Bosch -lämmitys- ja tuuletusjärjestelmän etävalvonta ja etäohjaus olisi mahdollista tämän tuotteen avulla, vaaditaan Internet-liitäntä. Sen jälkeen, kun yhteys Internetiin on luotu, tuote ottaa automaattisesti yhteyden Bosch-palvelimeen. Samalla yhteystiedot, erityisesti IP-osoite, välitetään automaattisesti ja Bosch Thermotechnik käsittelee ne. Käsitteilyn voi keskeyttää palauttamalla tämän tuotteen tehdasasetukset. Lisätietoa tietojenkäsittelystä löytyy seuraavista tietosuojaohjeista ja Internetistä.

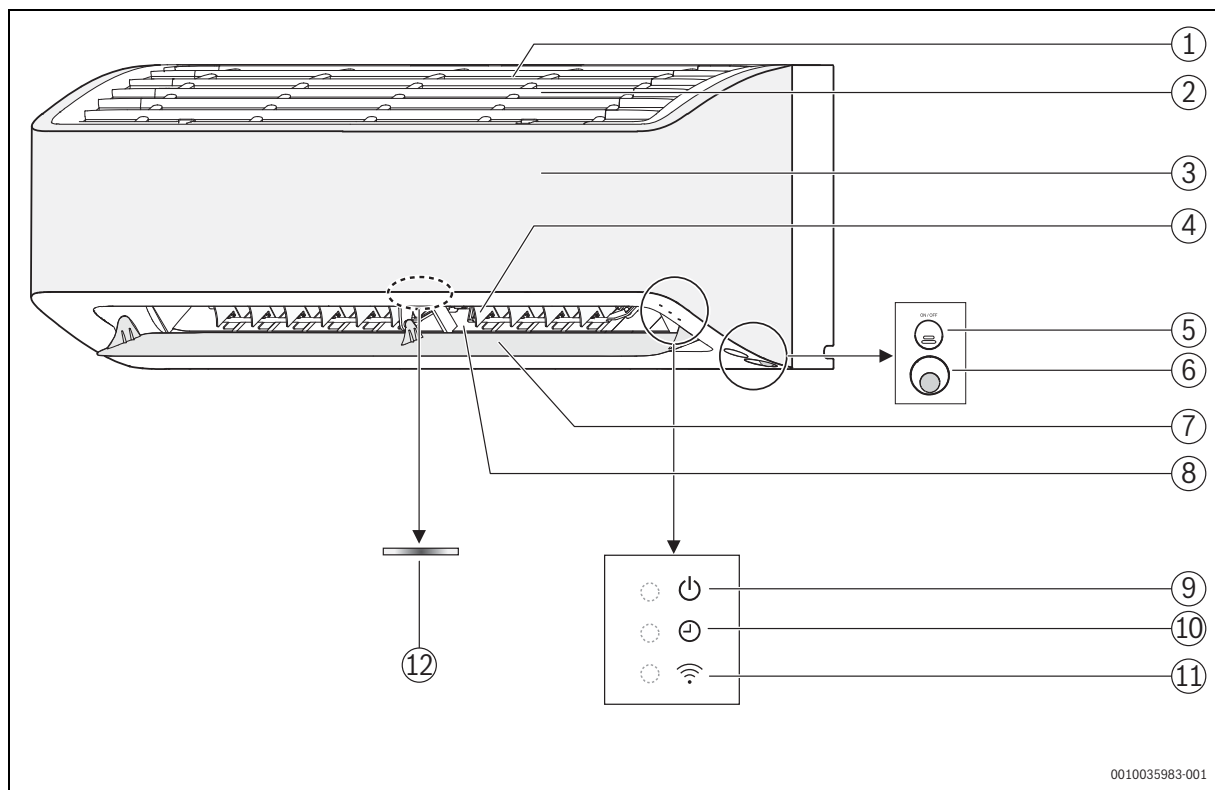


Me, **Robert Bosch Oy, Äyritie 8 E, 01510 Vantaa, Suomi**, käsittelemme tuote- ja asennustietoja, teknisiä ja liitäntätietoja, viestintätietoja, tuoterekisteröinti- ja asiakashistoriatietoja varmistaaksemme tuotteen toiminnallisuuden (6 art. 1 kohdan alakohta b, GDPR), täyttääksemme tuotevalvontaan ja

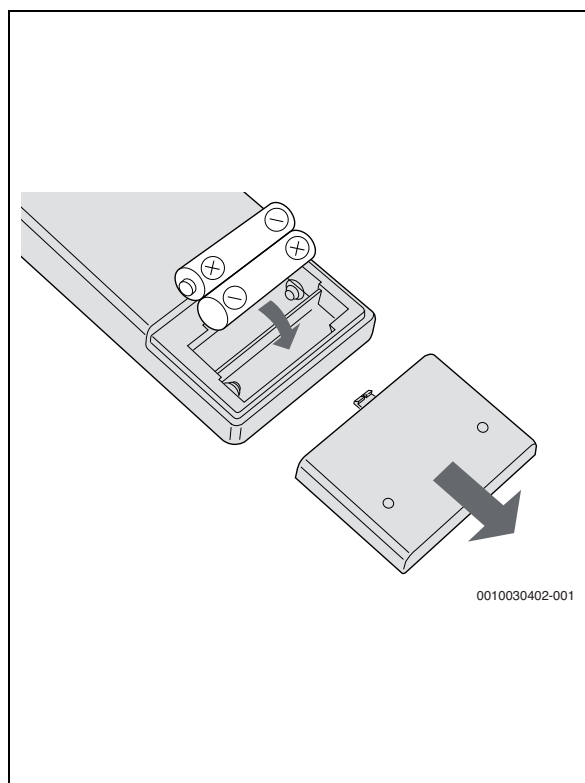
tuoteturvallisuuteen sekä turvallisuussyihin liittyvät velvoitteemme (6 art. 1 kohdan alakohta f, GDPR), turvataksemme oikeutemme takuuseen ja tuoterekisteröintiin liittyvissä kysymyksissä (6 art. 1 kohdan alakohta f, GDPR) ja analysoidaksemme tuotteidemme jakelua sekä tarjotaksemme tuotteeseen liittyviä yksilöllisiä tietoja ja tarjouksia (6 art. kohdan 1 alakohta f, GDPR). Tarjotaksemme palveluita, kuten myynti- ja markkinointipalvelut, sopimusten hallinta, maksujen käsittely, ohjelmointi, hosting- ja hotline-palvelut, voimme tehdä toimeksiantoja ja siirtää tietoja ulkoisille palveluntarjoajille ja/tai Boschin kanssa sidoksissa oleville yrityksille. Joissakin tapauksissa, mutta vain asianmukaisen tietosuojatason ollessa taattu, henkilötietoja voidaan siirtää vastaanottajille, joiden sijaintipaikka on Euroopan talousalueen ulkopuolella. Lisätietoa annetaan pyynnöstä. Voit ottaa yhteyttä tietosuojavastaavaamme osoitteeseen: Data Protection Officer, Information Security and Privacy (C/ISP), Robert Bosch GmbH, Postfach 30 02 20, 70442 Stuttgart, GERMANY.

Sinulla on oikeus vastustaa milloin tahansa henkilötietojesi käsittelyä syillä, jotka koskevat erityistä henkilökohtaista tilannettasi, tai jos henkilötietoja käytetään suoramarkkinointitaroituksiin perustuen GDPR:n 6 art. 1 kohdan alakohtaan f. Ota oikeuksiesi harjoittamiseksi yhteyttä meihin osoitteeseen **DPO@bosch.com**. Lisätietoja saat seuraamalla QR-koodia.

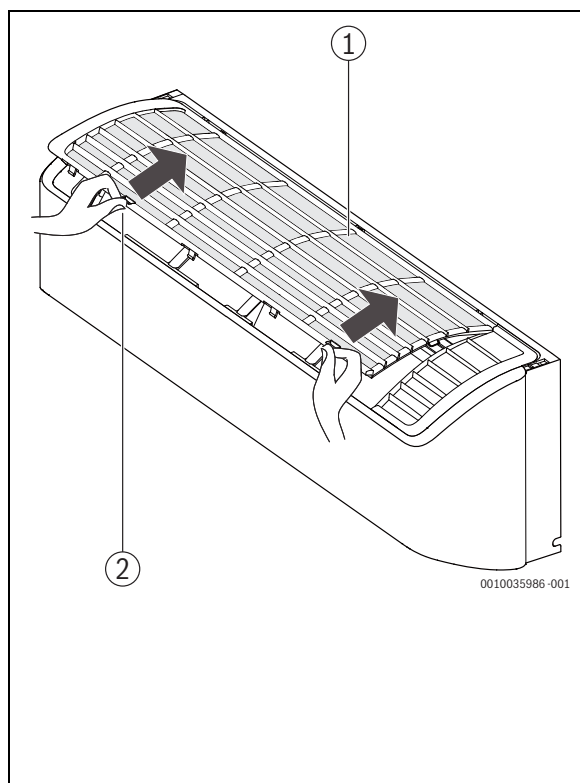
1) asetuksen (EU) nro. 517/2014 liitteeseen I perustuen, Euroopan parlamentti ja neuvosto 16. huhtikuuta 2014.



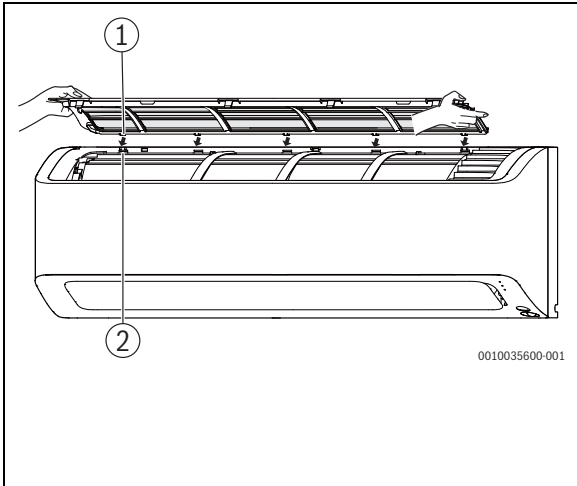
1



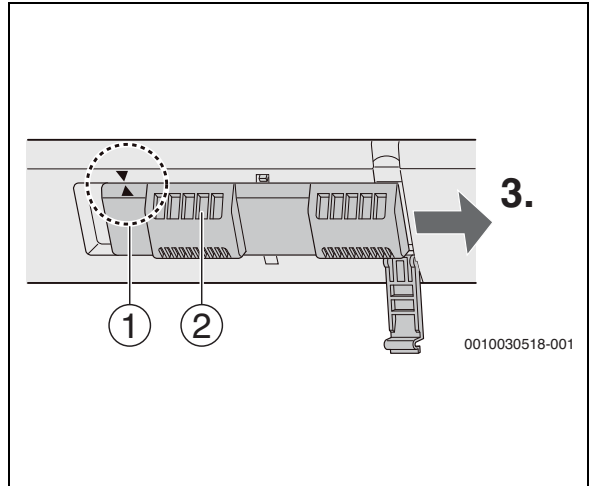
2



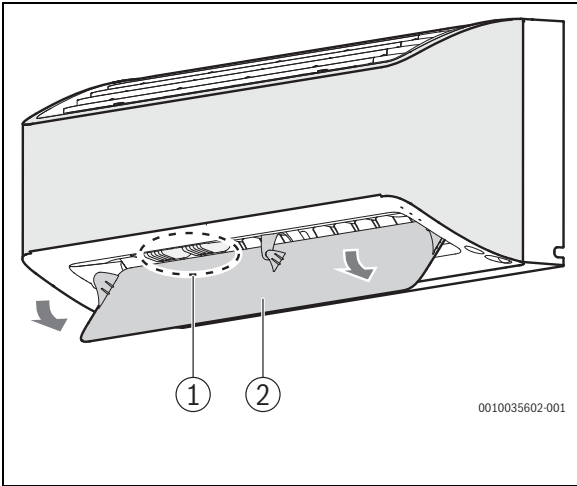
3



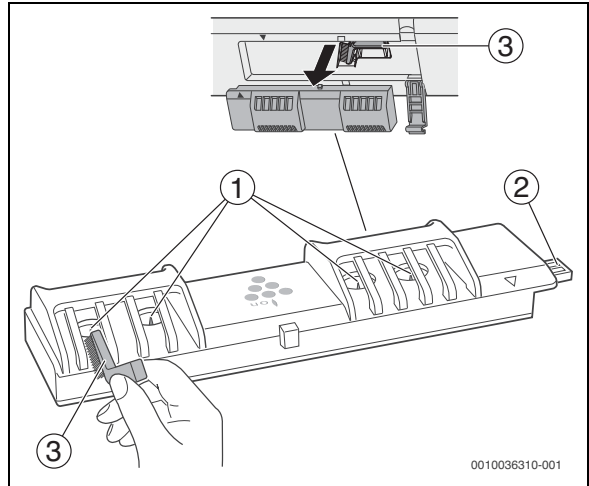
4



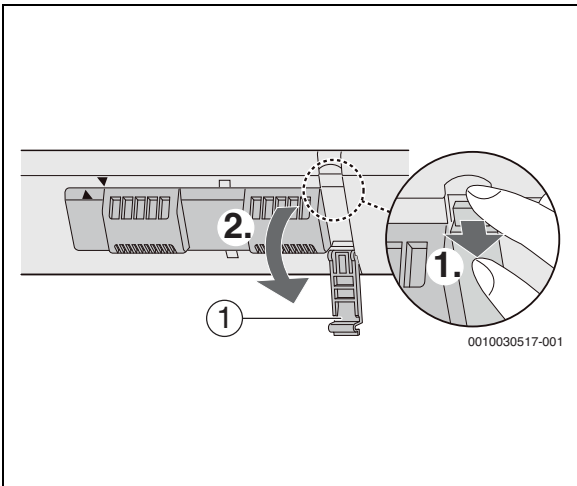
7



5





8





6

### Bosch HomeCom Easy App

 **Download Bosch HomeCom Easy App**




**ANDROID APP ON**  
 **Google™ play**

**Available on the**  
 **App Store**

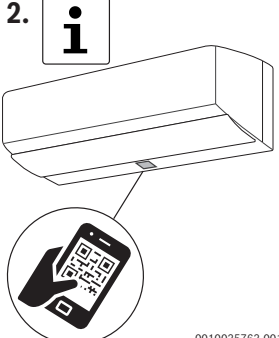
0010032805-001

9

**1.**



**2.**



0010035763-001

10