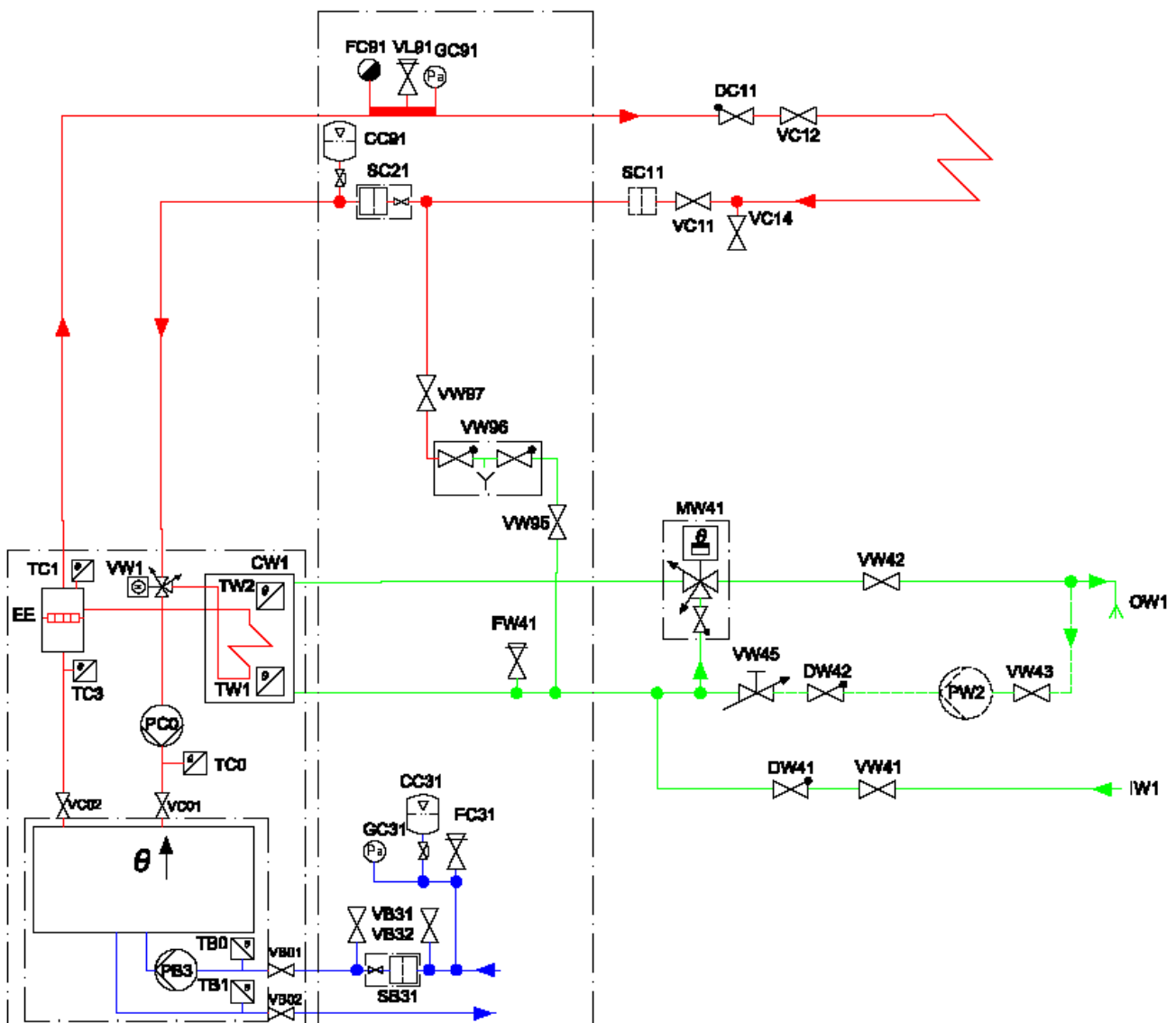


7001i maalämpöpumpun suositellut kytkentätavat

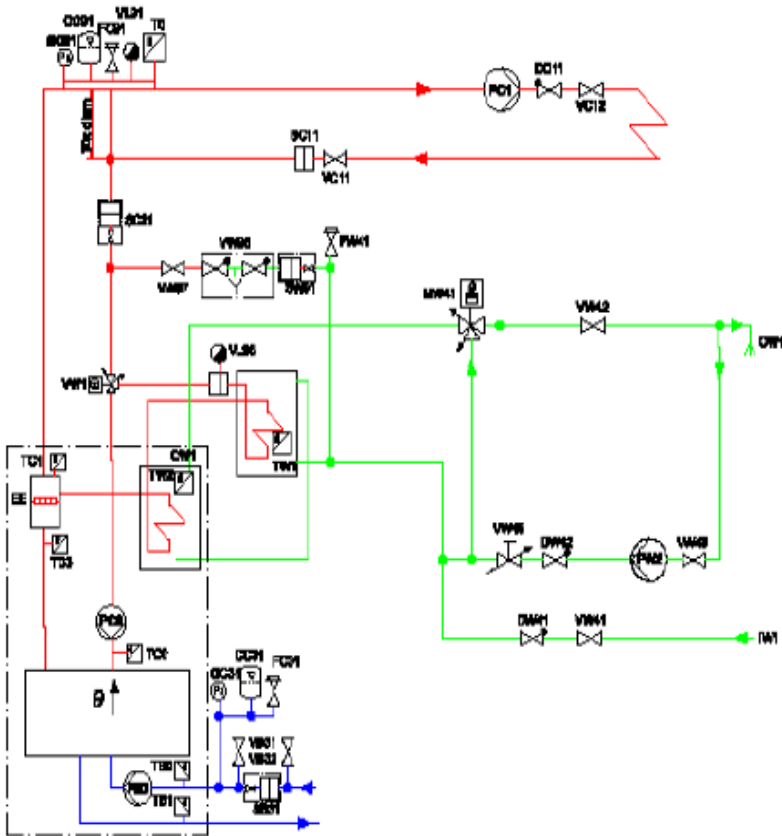
Lämmönjako	Ilman ohitusta	Ohituksella	Työsäiliöllä
Patterilämmitys	Ei	OK	OK
Lattialämmitys	2-8 OK, muut ei	3-12 ja 4 -16 OK	OK
Ilmalämmitys	Ei	Ei	OK, min BC 300
IV-kone jälkilämmitys vedellä	Ei	Ei *	OK, min BC 100

* Mahdollista jos lämmönjaossa riittävä varauskyky estämään jäähtymisen / jäätyminen käyttöveden lämmityksen aikana. Ei suositella ensisijaisesti.

Periaatekuva ilman ohitusta



Periaatekuva **ohituksella**. Ulkoinen pumppu ei sisälly toimitukseen. Esim 25-60.



Periaatekuva **työsäiliöllä**. Ulkoinen pumppu ei sisälly toimitukseen. Esim 25-60.

